



ประกาศสถาบันโรคทรวงอก

เรื่อง ประกวดราคาจ้างก่อสร้างปรับปรุงห้องตรวจการนอนหลับ (sleep lab) จำนวน ๑ งาน ด้วยวิธีประกวดราคาอิเล็กทรอนิกส์ (e-bidding)

สถาบันโรคทรวงอก มีความประสงค์จะ ประกวดราคาจ้างก่อสร้างปรับปรุงห้องตรวจการนอนหลับ (sleep lab) จำนวน ๑ งาน ด้วยวิธีประกวดราคาอิเล็กทรอนิกส์ (e-bidding) ราคากลางของงานก่อสร้างในการประกวดราคาครั้งนี้เป็นเงินทั้งสิ้น ๑,๒๐๐,๐๐๐.๐๐ บาท (หนึ่งล้านสองแสนบาทถ้วน)

ผู้ยื่นข้อเสนอจะต้องมีคุณสมบัติ ดังต่อไปนี้

๑. มีความสามารถตามกฎหมาย
๒. ไม่เป็นบุคคลล้มละลาย
๓. ไม่อยู่ระหว่างเลิกกิจการ
๔. ไม่เป็นบุคคลซึ่งอยู่ระหว่างถูกระงับการยื่นข้อเสนอหรือทำสัญญากับหน่วยงานของรัฐไว้ชั่วคราว เนื่องจากเป็นผู้ที่ไม่ผ่านเกณฑ์การประเมินผลการปฏิบัติงานของผู้ประกอบการตามระเบียบที่รัฐมนตรีว่าการกระทรวงการคลังกำหนดตามที่ประกาศเผยแพร่ในระบบเครือข่ายสารสนเทศของกรมบัญชีกลาง
๕. ไม่เป็นบุคคลซึ่งถูกระงับชื่อไว้ในบัญชีรายชื่อผู้ทำงานและได้แจ้งเวียนชื่อให้เป็นผู้ทำงานของหน่วยงานของรัฐในระบบเครือข่ายสารสนเทศของกรมบัญชีกลาง ซึ่งรวมถึงนิติบุคคลที่ผู้ทำงานเป็นหุ้นส่วนผู้จัดการ กรรมการผู้จัดการ ผู้บริหาร ผู้มีอำนาจในการดำเนินงานในกิจการของนิติบุคคลนั้นด้วย
๖. มีคุณสมบัติและไม่มีลักษณะต้องห้ามตามที่คณะกรรมการนโยบายการจัดซื้อจัดจ้างและการบริหารพัสดุภาครัฐกำหนดในราชกิจจานุเบกษา
๗. เป็นนิติบุคคลผู้มีอาชีพรับจ้างงานที่ประกวดราคาอิเล็กทรอนิกส์ดังกล่าว
๘. ไม่เป็นผู้มีผลประโยชน์ร่วมกันกับผู้ยื่นเสนอราคารายอื่นที่เข้ายื่นข้อเสนอให้แก่สถาบันโรคทรวงอก วันประกาศประกวดราคาอิเล็กทรอนิกส์ หรือไม่เป็นผู้กระทำการอันเป็นการขัดขวางการแข่งขันราคาอย่างเป็นธรรม ในการประกวดราคาอิเล็กทรอนิกส์ครั้งนี้
๙. ไม่เป็นผู้ได้รับเอกสิทธิ์หรือความคุ้มกัน ซึ่งอาจปฏิเสธไม่ยอมขึ้นศาลไทย เว้นแต่รัฐบาลของผู้ยื่นข้อเสนอได้มีคำสั่งให้สละเอกสิทธิ์และความคุ้มกันเช่นนั้น
๑๐. ผู้ยื่นข้อเสนอต้องมีผลงานก่อสร้างประเภทเดียวกันกับงานที่ประกวดราคาจ้างก่อสร้างในวงเงินไม่น้อยกว่า ๖๐๐,๐๐๐.๐๐ บาท (หกแสนบาทถ้วน) และเป็นผลงานที่เป็นคู่สัญญาโดยตรงกับหน่วยงานของรัฐ หรือหน่วยงานเอกชนที่สถาบันโรคทรวงอกเชื่อถือ

ผู้ยื่นข้อเสนอที่เสนอราคาในรูปแบบของ "กิจการร่วมค้า" ต้องมีคุณสมบัติดังนี้

(๑) กรณีที่กิจการร่วมค้าได้จดทะเบียนเป็นนิติบุคคลใหม่ กิจการร่วมค้าจะต้องมีคุณสมบัติครบถ้วนตามเงื่อนไขที่กำหนดไว้ในเอกสารประกวดราคา และการเสนอราคาให้เสนอราคาในนาม "กิจการร่วมค้า" ส่วน

คุณสมบัติด้านผลงานก่อสร้าง กิจการร่วมค้าดังกล่าวสามารถนำผลงานก่อสร้างของผู้เข้าร่วมค้ามาใช้แสดงเป็นผลงานก่อสร้างของกิจการร่วมค้าที่เข้าประกวดราคาได้

(๒) กรณีที่กิจการร่วมค้าไม่ได้จดทะเบียนเป็นนิติบุคคลใหม่ นิติบุคคลแต่ละนิติบุคคลที่เข้าร่วมค้าทุกรายจะต้องมีคุณสมบัติครบถ้วนตามเงื่อนไขที่กำหนดไว้ในเอกสารประกวดราคา เว้นแต่ในกรณีที่กิจการร่วมค้าได้มีข้อตกลงระหว่างผู้เข้าร่วมค้าเป็นลายลักษณ์อักษรกำหนดให้ผู้เข้าร่วมค้ารายใดรายหนึ่งเป็นผู้รับผิดชอบหลักในการเข้าเสนอราคากับหน่วยงานของรัฐ และแสดงหลักฐานดังกล่าวมาพร้อมการยื่นข้อเสนอประกวดราคาทางระบบจัดซื้อจัดจ้างภาครัฐด้วยอิเล็กทรอนิกส์ กิจการร่วมค่านั้นสามารถใช้ผลงานก่อสร้างของผู้เข้าร่วมค้าหลักรายเดียวเป็นผลงานก่อสร้างของกิจการร่วมค้าที่ยื่นข้อเสนอได้

ทั้งนี้ "กิจการร่วมค้าที่จดทะเบียนเป็นนิติบุคคลใหม่" หมายความว่า กิจการร่วมค้าที่จดทะเบียนเป็นนิติบุคคลต่อกรมพัฒนาธุรกิจการค้า กระทรวงพาณิชย์

๑๑. ผู้ยื่นข้อเสนอต้องลงทะเบียนในระบบจัดซื้อจัดจ้างภาครัฐด้วยอิเล็กทรอนิกส์ (Electronic Government Procurement : e - GP) ของกรมบัญชีกลาง

ผู้ยื่นข้อเสนอต้องยื่นข้อเสนอและเสนอราคาทางระบบจัดซื้อจัดจ้างภาครัฐด้วยอิเล็กทรอนิกส์ ในวันที่ ๑๗ พฤศจิกายน ๒๕๖๓ ระหว่างเวลา ๐๘.๓๐ น. ถึง ๑๖.๓๐ น.

ผู้สนใจสามารถรับเอกสารประกวดราคาอิเล็กทรอนิกส์ โดยดาวน์โหลดเอกสารผ่านทางระบบจัดซื้อจัดจ้างภาครัฐด้วยอิเล็กทรอนิกส์ตั้งแต่วันที่ประกาศจนถึงก่อนวันเสนอราคา

ผู้สนใจสามารถดูรายละเอียดได้ที่เว็บไซต์ www.ccit.go.th หรือ www.gprocurement.go.th หรือสอบถามทางโทรศัพท์หมายเลข ๐๒๕๔๗๐๙๑๓-๔ ในวันและเวลาราชการ

ผู้สนใจต้องการทราบรายละเอียดเพิ่มเติมเกี่ยวกับรายละเอียดและขอบเขตของงาน โปรดสอบถามมายังสถาบันโรคทรวงอก ผ่านทางอีเมล warunee.a@moph.mail.go.th หรือช่องทางตามที่กรมบัญชีกลางกำหนดภายในวันที่ ๑๑ พฤศจิกายน ๒๕๖๓ โดยสถาบันโรคทรวงอกจะชี้แจงรายละเอียดดังกล่าวผ่านทางเว็บไซต์ www.ccit.go.th และ www.gprocurement.go.th ในวันที่ ๑๑ พฤศจิกายน ๒๕๖๓

ประกาศ ณ วันที่ ๙ พฤศจิกายน พ.ศ.๒๕๖๓



(นายเอนก กนกศิลป์)

ผู้อำนวยการสถาบันโรคทรวงอก

หมายเหตุ ผู้ประกอบการสามารถจัดเตรียมเอกสารประกอบการเสนอราคา (เอกสารส่วนที่ ๑ และเอกสารส่วนที่ ๒) ในระบบ e-GP ได้ตั้งแต่วันที่ขอรับเอกสารจนถึงวันเสนอราคา

เอกสารประกวดราคาจ้างก่อสร้างด้วยการประกวดราคาอิเล็กทรอนิกส์ (e-bidding)

เลขที่ ...๑๘/๒๕๖๔.....

การจ้างก่อสร้างปรับปรุงห้องตรวจการนอนหลับ (sleep lab) จำนวน ๑ งาน

ตามประกาศ สถาบันโรคทรวงอก

ลงวันที่ ๙ พฤศจิกายน ๒๕๖๓

สถาบันโรคทรวงอก ซึ่งต่อไปนี้จะเรียกว่า "สถาบันโรคทรวงอก" มีความประสงค์จะ ประกวดราคาจ้างก่อสร้าง ปรับปรุงห้องตรวจการนอนหลับ (sleep lab) จำนวน ๑ งาน ณ สถาบันโรคทรวงอก ด้วยวิธีประกวดราคาอิเล็กทรอนิกส์ (e-bidding) โดยมีข้อแนะนำและข้อกำหนดดังต่อไปนี้

๑. เอกสารแนบท้ายเอกสารประกวดราคาอิเล็กทรอนิกส์

๑.๑ แบบรูปและรายการละเอียด

๑.๒ แบบใบเสนอราคาที่กำหนดไว้ในระบบจัดซื้อจัดจ้างภาครัฐด้วยอิเล็กทรอนิกส์

๑.๓ สัญญาจ้างก่อสร้าง

๑.๔ แบบหนังสือคำประกัน

(๑) หลักประกันสัญญา

๑.๕ สูตรการปรับราคา

๑.๖ บทนิยาม

(๑) ผู้ที่มีผลประโยชน์ร่วมกัน

(๒) การขัดขวางการแข่งขันอย่างเป็นธรรม

๑.๗ แบบบัญชีเอกสารที่กำหนดไว้ในระบบจัดซื้อจัดจ้างภาครัฐด้วยอิเล็กทรอนิกส์

(๑) บัญชีเอกสารส่วนที่ ๑

(๒) บัญชีเอกสารส่วนที่ ๒

..... ฯลฯ.....

๒. คุณสมบัติของผู้ยื่นข้อเสนอ

๒.๑ มีความสามารถตามกฎหมาย

๒.๒ ไม่เป็นบุคคลล้มละลาย

๒.๓ ไม่อยู่ระหว่างเลิกกิจการ

๒.๔ ไม่เป็นบุคคลซึ่งอยู่ระหว่างถูกระงับการยื่นข้อเสนอหรือทำสัญญากับหน่วยงานของรัฐไว้

ชั่วคราว เนื่องจากเป็นผู้ที่ไม่ผ่านเกณฑ์การประเมินผลการปฏิบัติงานของผู้ประกอบการตามระเบียบที่รัฐมนตรีว่าการกระทรวงการคลังกำหนดตามที่ประกาศเผยแพร่ในระบบเครือข่ายสารสนเทศของกรมบัญชีกลาง

๒.๕ ไม่เป็นบุคคลซึ่งถูกระงับชื่อไว้ในบัญชีรายชื่อผู้ทำงานและได้แจ้งเวียนชื่อให้เป็นผู้ทำงาน ของหน่วยงานของรัฐในระบบเครือข่ายสารสนเทศของกรมบัญชีกลาง ซึ่งรวมถึงนิติบุคคลที่ผู้ทำงานเป็นหุ้นส่วนผู้จัดการ กรรมการผู้จัดการ ผู้บริหาร ผู้มีอำนาจในการดำเนินงานในกิจการของนิติบุคคลนั้นด้วย

๒.๖ มีคุณสมบัติและไม่มีลักษณะต้องห้ามตามที่คณะกรรมการนโยบายการจัดซื้อจัดจ้างและการบริหารพัสดุภาครัฐกำหนดในราชกิจจานุเบกษา

๒.๗ เป็นนิติบุคคลผู้มีอาชีพรับจ้างงานที่ประกวดราคาอิเล็กทรอนิกส์ดังกล่าว

๒.๘ ไม่เป็นผู้มีผลประโยชน์ร่วมกันกับผู้ยื่นข้อเสนอรายอื่นที่เข้ายื่นข้อเสนอให้แก่ สถาบันโรคทรวงอก ณ วันประกาศประกวดราคาอิเล็กทรอนิกส์ หรือไม่เป็นผู้กระทำการอันเป็นการขัดขวางการแข่งขันอย่างเป็นธรรม ในการประกวดราคาอิเล็กทรอนิกส์ครั้งนี้

๒.๙ ไม่เป็นผู้ได้รับเอกสิทธิ์หรือความคุ้มกัน ซึ่งอาจปฏิเสธไม่ยอมขึ้นศาลไทย เว้นแต่รัฐบาลของผู้ยื่นข้อเสนอได้มีคำสั่งให้สละเอกสิทธิ์และความคุ้มกันเช่นนั้น

๒.๑๐ ผู้ยื่นข้อเสนอต้องมีผลงานก่อสร้างประเภทเดียวกันกับงานที่ประกวดราคาจ้างก่อสร้างในวงเงินไม่น้อยกว่า ๒๐๐,๐๐๐.๐๐ บาท (หกแสนบาทถ้วน) และเป็นผลงานที่เป็นคู่สัญญาโดยตรงกับหน่วยงานของรัฐ หรือหน่วยงานเอกชนที่สถาบันโรคทรวงอกเชื่อถือ

ผู้ยื่นข้อเสนอที่เสนอราคาในรูปแบบของ "กิจการร่วมค้า" ต้องมีคุณสมบัติ ดังนี้

(๑) กรณีที่กิจการร่วมค้าได้จดทะเบียนเป็นนิติบุคคลใหม่ กิจการร่วมค้าจะต้องมีคุณสมบัติครบถ้วนตามเงื่อนไขที่กำหนดไว้ในเอกสารประกวดราคา และการเสนอราคาให้เสนอราคาในนาม "กิจการร่วมค้า" ส่วนคุณสมบัติด้านผลงานก่อสร้าง กิจการร่วมค้าดังกล่าวสามารถนำผลงานก่อสร้างของผู้เข้าร่วมค้ามาใช้แสดงเป็นผลงานก่อสร้างของกิจการร่วมค้าที่เข้าประกวดราคาได้

(๒) กรณีที่กิจการร่วมค้าไม่ได้จดทะเบียนเป็นนิติบุคคลใหม่ นิติบุคคลแต่ละนิติบุคคลที่เข้าร่วมค้าทุกรายจะต้องมีคุณสมบัติครบถ้วนตามเงื่อนไขที่กำหนดไว้ในเอกสารประกวดราคา เว้นแต่ ในกรณีที่กิจการร่วมค้าได้มีข้อตกลงระหว่างผู้เข้าร่วมค้าเป็นลายลักษณ์อักษรกำหนดให้ผู้เข้าร่วมค้ายรายใดรายหนึ่งเป็นผู้รับผิดชอบหลักในการเข้าเสนอรากับหน่วยงานของรัฐ และแสดงหลักฐานดังกล่าวมาพร้อมการยื่นข้อเสนอประกวดราคาทางระบบจัดซื้อจัดจ้างภาครัฐด้วยอิเล็กทรอนิกส์ กิจการร่วมค่านั้นสามารถนำผลงานก่อสร้างของผู้เข้าร่วมค้าหลักรายเดียวเป็นผลงานก่อสร้างของกิจการร่วมค้าที่ยื่นเสนอราคาได้

ทั้งนี้ "กิจการร่วมค้าที่จดทะเบียนเป็นนิติบุคคลใหม่" หมายความว่า กิจการร่วมค้าที่จดทะเบียนเป็นนิติบุคคลต่อกรมพัฒนาธุรกิจการค้า กระทรวงพาณิชย์

๒.๑๑ ผู้ยื่นข้อเสนอต้องลงทะเบียนในระบบจัดซื้อจัดจ้างภาครัฐด้วยอิเล็กทรอนิกส์ (Electronic Government Procurement : e - GP) ของกรมบัญชีกลาง

๓. หลักฐานการยื่นข้อเสนอ

ผู้ยื่นข้อเสนอจะต้องเสนอเอกสารหลักฐานยื่นมาพร้อมกับการเสนอราคาทางระบบจัดซื้อจัดจ้างภาครัฐด้วยอิเล็กทรอนิกส์ โดยแยกเป็น ๒ ส่วน คือ

๓.๑ ส่วนที่ ๑ อย่างน้อยต้องมีเอกสารดังต่อไปนี้

(๑) ในกรณีผู้ยื่นข้อเสนอเป็นนิติบุคคล

(ก) ห้างหุ้นส่วนสามัญหรือห้างหุ้นส่วนจำกัด ให้ยื่นสำเนาหนังสือรับรองการจดทะเบียนนิติบุคคล บัญชีรายชื่อหุ้นส่วนผู้จัดการ ผู้มีอำนาจควบคุม (ถ้ามี) พร้อมทั้งรับรองสำเนาถูกต้อง

(ข) บริษัทจำกัดหรือบริษัทมหาชนจำกัด ให้ยื่นสำเนาหนังสือรับรองการจดทะเบียนนิติบุคคล หนังสือบริคณห์สนธิ บัญชีรายชื่อกรรมการผู้จัดการ ผู้มีอำนาจควบคุม (ถ้ามี) และบัญชีผู้ถือหุ้นรายใหญ่ (ถ้ามี) พร้อมทั้งรับรองสำเนาถูกต้อง

(๒) ในกรณีผู้ยื่นข้อเสนอเป็นบุคคลธรรมดาหรือคณะบุคคลที่มีใช้นิติบุคคล ให้ยื่นสำเนาบัตรประจำตัวประชาชนของผู้ยื่นนั้น สำเนาข้อตกลงที่แสดงถึงการเข้าเป็นหุ้นส่วน (ถ้ามี) สำเนาบัตรประจำตัวประชาชนของผู้เป็นหุ้นส่วน หรือสำเนาหนังสือเดินทางของผู้เป็นหุ้นส่วนที่มีได้ถือสัญชาติไทย พร้อมทั้งรับรองสำเนาถูกต้อง

(๓) ในกรณีผู้ยื่นข้อเสนอเป็นผู้ยื่นข้อเสนอร่วมกันในฐานะเป็นผู้ร่วมค้า ให้ยื่นสำเนาสัญญาของการเข้าร่วมค้า และเอกสารตามที่ระบุไว้ใน (๑) หรือ (๒) ของผู้ร่วมค้า แล้วแต่กรณี

(๔) เอกสารเพิ่มเติมอื่นๆ

(๔.๑) สำเนาใบทะเบียนพาณิชย์

(๔.๒) สำเนาใบทะเบียนภาษีมูลค่าเพิ่ม

(๔.๓) สำเนาบัญชีธนาคาร

(๕) บัญชีเอกสารส่วนที่ ๑ ทั้งหมดที่ได้ยื่นพร้อมกับการเสนอราคาทางระบบจัดซื้อจัดจ้างภาครัฐด้วยอิเล็กทรอนิกส์ ตามแบบในข้อ ๑.๗ (๑) โดยไม่ต้องแนบในรูปแบบ PDF File (Portable Document Format)

ทั้งนี้ เมื่อผู้ยื่นข้อเสนอดำเนินการแนบไฟล์เอกสารตามบัญชีเอกสารส่วนที่ ๑ ครบถ้วน ถูกต้องแล้ว ระบบจัดซื้อจัดจ้างภาครัฐด้วยอิเล็กทรอนิกส์จะสร้างบัญชีเอกสารส่วนที่ ๑ ตามแบบในข้อ ๑.๗ (๑) ให้โดยผู้ยื่นข้อเสนอไม่ต้องแนบบัญชีเอกสารส่วนที่ ๑ ดังกล่าวในรูปแบบ PDF File (Portable Document Format)

๓.๒ ส่วนที่ ๒ อย่างน้อยต้องมีเอกสารดังต่อไปนี้

(๑) ในกรณีที่ผู้ยื่นข้อเสนอมอบอำนาจให้บุคคลอื่นกระทำการแทนให้แนบหนังสือมอบอำนาจซึ่งติดอากรแสตมป์ตามกฎหมาย โดยมีหลักฐานแสดงตัวตนของผู้มอบอำนาจและผู้รับมอบอำนาจ ทั้งนี้หากผู้รับมอบอำนาจเป็นบุคคลธรรมดาต้องเป็นผู้ที่บรรลุนิติภาวะตามกฎหมายแล้วเท่านั้น

(๒) สำเนาหนังสือรับรองผลงานก่อสร้างพร้อมทั้งรับรองสำเนาถูกต้อง

(๓) เอกสารเพิ่มเติมอื่นๆ

(๓.๑) รายละเอียดคุณลักษณะเฉพาะจ้างปรับปรุงห้องตรวจการนอนหลับ

(sleep lab) จำนวน ๑ งาน

(๓.๒) ใบเสนอราคาของบริษัทฯ

(๔) บัญชีเอกสารส่วนที่ ๒ ทั้งหมดที่ได้ยื่นพร้อมกับการเสนอราคาทางระบบจัดซื้อจัดจ้างภาครัฐด้วยอิเล็กทรอนิกส์ตามแบบในข้อ ๑.๗ (๒) โดยไม่ต้องแนบในรูปแบบ PDF File (Portable Document Format)

ทั้งนี้ เมื่อผู้ยื่นข้อเสนอดำเนินการแนบไฟล์เอกสารตามบัญชีเอกสารส่วนที่ ๒ ครบถ้วน ถูกต้องแล้ว ระบบจัดซื้อจัดจ้างภาครัฐด้วยอิเล็กทรอนิกส์จะสร้างบัญชีเอกสารส่วนที่ ๒ ตามแบบในข้อ ๑.๗ (๒) ให้โดยผู้ยื่นข้อเสนอไม่ต้องแนบบัญชีเอกสารส่วนที่ ๒ ดังกล่าวในรูปแบบ PDF File (Portable Document Format)

๔. การเสนอราคา

๔.๑ ผู้ยื่นข้อเสนอต้องยื่นข้อเสนอ และเสนอราคาทางระบบจัดซื้อจัดจ้างภาครัฐด้วยอิเล็กทรอนิกส์ตามที่กำหนดไว้ในเอกสารประกวดราคาอิเล็กทรอนิกส์นี้ โดยไม่มีเงื่อนไขใดๆ ทั้งสิ้น และจะต้องกรอกข้อความให้ถูกต้องครบถ้วน พร้อมทั้งหลักฐานแสดงตัวตนและทำการยืนยันตัวตนของผู้ยื่นข้อเสนอโดยไม่ต้องแนบบใบเสนอราคาในรูปแบบ PDF File (Portable Document Format)

๔.๒ ให้ผู้ยื่นข้อเสนอกรอกรายละเอียดการเสนอราคาในใบเสนอราคาตามแบบเอกสารประกวดราคาจ้างก่อสร้างด้วยวิธีประกวดราคาอิเล็กทรอนิกส์ (e-bidding) ข้อ ๑.๒ ให้ครบถ้วนโดยไม่ต้องยื่นใบแจ้งปริมาณงานและราคา และใบบัญชีรายการก่อสร้างในรูปแบบ PDF File (Portable Document Format)

ในการเสนอราคาให้เสนอราคาเป็นเงินบาทและเสนอราคาได้เพียงครั้งเดียวและราคาเดียว โดยเสนอราคารวม หรือราคาต่อหน่วย หรือราคาต่อรายการ ตามเงื่อนไขที่ระบุไว้ท้ายใบเสนอราคาให้ถูกต้อง ทั้งนี้ ราคารวมที่เสนอจะต้องตรงกันทั้งตัวเลขและตัวหนังสือ ถ้าตัวเลขและตัวหนังสือไม่ตรงกัน ให้ถือตัวหนังสือเป็นสำคัญ โดยคิดราคารวมทั้งสิ้นซึ่งรวมค่าภาษีมูลค่าเพิ่ม ภาษีอากรอื่น และค่าใช้จ่ายทั้งปวงไว้แล้ว

ราคาที่เสนอจะต้องเสนอกำหนดยื่นราคาไม่น้อยกว่า ๘๐ วัน ตั้งแต่วันเสนอราคาโดยภายในกำหนดยื่นราคา ผู้ยื่นข้อเสนอต้องรับผิดชอบราคาที่ตนได้เสนอไว้และจะถอนการเสนอราคามีได้

๔.๓ ผู้ยื่นข้อเสนอจะต้องเสนอกำหนดเวลาดำเนินการก่อสร้างแล้วเสร็จไม่เกิน ๘๐ วัน นับถัดจากวันลงนามในสัญญาจ้างหรือจากวันที่ได้รับหนังสือแจ้งจาก สถาบันโรคทรวงอก ให้เริ่มทำงาน

๔.๔ ก่อนเสนอราคา ผู้ยื่นข้อเสนอควรตรวจสอบร่างสัญญา แบบรูป และรายการละเอียด ฯลฯ ให้ถี่ถ้วนและเข้าใจเอกสารประกวดราคาจ้างอิเล็กทรอนิกส์ทั้งหมดเสียก่อนที่จะตกลงยื่นข้อเสนอตามเงื่อนไขในเอกสารประกวดราคาจ้างอิเล็กทรอนิกส์

๔.๕ ผู้ยื่นข้อเสนอจะต้องยื่นข้อเสนอและเสนอราคาทางระบบจัดซื้อจัดจ้างภาครัฐด้วยอิเล็กทรอนิกส์ในวันที่ ๑๓ พฤศจิกายน ๒๕๖๓ ตั้งแต่เวลา ๐๘.๓๐ น. ถึง ๑๖.๓๐ น. และเวลาในการเสนอราคาให้ถือตามเวลาของระบบจัดซื้อจัดจ้างภาครัฐด้วยอิเล็กทรอนิกส์เป็นเกณฑ์

เมื่อพ้นกำหนดเวลายื่นข้อเสนอและเสนอราคาแล้ว จะไม่รับเอกสารการยื่นข้อเสนอและเสนอราคาใดๆ โดยเด็ดขาด

๔.๖ ผู้ยื่นข้อเสนอต้องจัดทำเอกสารสำหรับใช้ในการเสนอราคาในรูปแบบไฟล์เอกสารประเภท PDF File (Portable Document Format) โดยผู้ยื่นข้อเสนอต้องเป็นผู้รับผิดชอบตรวจสอบความครบถ้วนถูกต้อง และชัดเจนของเอกสาร PDF File ก่อนที่จะยืนยันการเสนอราคา แล้วจึงส่งข้อมูล (Upload) เพื่อเป็นการเสนอราคาให้แก่สถาบันโรคทรวงอก ผ่านทางระบบจัดซื้อจัดจ้างภาครัฐด้วยอิเล็กทรอนิกส์

๔.๗ คณะกรรมการพิจารณาผลการประกวดราคาอิเล็กทรอนิกส์จะดำเนินการตรวจสอบคุณสมบัติของผู้ยื่นข้อเสนอแต่ละรายว่า เป็นผู้ยื่นข้อเสนอที่มีผลประโยชน์ร่วมกันกับผู้ยื่นเสนอรายอื่นตามข้อ ๑.๖ (๑) หรือไม่ หากปรากฏว่าผู้ยื่นเสนอรายใดเป็นผู้ยื่นข้อเสนอที่มีผลประโยชน์ร่วมกันกับผู้ยื่นเสนอรายอื่น คณะกรรมการฯ จะตัดรายชื่อผู้ยื่นเสนอราคาที่มีผลประโยชน์ร่วมกันนั้นออกจากการเป็นผู้ยื่นข้อเสนอ

หากปรากฏต่อคณะกรรมการพิจารณาผลการประกวดราคาอิเล็กทรอนิกส์ว่า ก่อนหรือในขณะที่มีการพิจารณาข้อเสนอ มีผู้ยื่นเสนอรายใดกระทำการอันเป็นการขัดขวางการแข่งขันอย่างเป็นธรรมตามข้อ ๑.๖ (๒) และคณะกรรมการฯ เชื่อว่ามีการกระทำการอันเป็นการขัดขวางการแข่งขันอย่างเป็นธรรม คณะกรรมการฯ จะตัดรายชื่อผู้ยื่นเสนอรายนั้นออกจากการเป็นผู้ยื่นข้อเสนอ และสถาบันโรคทรวงอก จะพิจารณาลงโทษผู้ยื่นเสนอดังกล่าวเป็นผู้ทำงาน เว้นแต่ สถาบันโรคทรวงอก จะพิจารณาเห็นว่าผู้ยื่นเสนอรายนั้น มิใช่เป็นผู้ริเริ่มให้มีการกระทำดังกล่าวและได้ให้ความร่วมมือเป็นประโยชน์ต่อการพิจารณาของสถาบันโรคทรวงอก

๔.๘ ผู้ยื่นข้อเสนอจะต้องปฏิบัติ ดังนี้

(๑) ปฏิบัติตามเงื่อนไขที่ระบุไว้ในเอกสารประกวดราคาอิเล็กทรอนิกส์

(๒) ราคาที่เสนอจะต้องเป็นราคาที่รวมภาษีมูลค่าเพิ่ม และภาษีอื่นๆ (ถ้ามี) รวมค่าใช้
จ่ายที่ส่งปวงไว้ด้วยแล้ว

(๓) ผู้ยื่นข้อเสนอจะต้องลงทะเบียนเพื่อเข้าสู่กระบวนการเสนอราคา ตามวัน เวลา ที่
กำหนด

(๔) ผู้ยื่นข้อเสนอจะถอนการเสนอราคาที่เสนอแล้วไม่ได้

(๕) ผู้ยื่นข้อเสนอต้องศึกษาและทำความเข้าใจในระบบและวิธีการเสนอราคาด้วยวิธี
ประกวดราคาอิเล็กทรอนิกส์ ของกรมบัญชีกลางที่แสดงไว้ในเว็บไซต์ www.gprocurement.go.th

๕. หลักเกณฑ์และสิทธิในการพิจารณา

๕.๑ การพิจารณาผลการยื่นข้อเสนอประกวดราคาอิเล็กทรอนิกส์ครั้งนี้ สถาบันโรคทรวงอก
จะพิจารณาตัดสินโดยใช้หลักเกณฑ์ ราคา

๕.๒ การพิจารณาผู้ชนะการยื่นข้อเสนอ
กรณีใช้หลักเกณฑ์ราคาในการพิจารณาผู้ชนะการยื่นข้อเสนอ สถาบันโรคทรวงอก จะ
พิจารณาจาก ราคารวม

๕.๓ หากผู้ยื่นข้อเสนอรายใดมีคุณสมบัติไม่ถูกต้องตามข้อ ๒ หรือยื่นหลักฐานการยื่นข้อ
เสนอไม่ถูกต้อง หรือไม่ครบถ้วนตามข้อ ๓ หรือยื่นข้อเสนอไม่ถูกต้องตามข้อ ๔ แล้ว คณะกรรมการพิจารณาผล การ
ประกวดราคาอิเล็กทรอนิกส์จะไม่รับพิจารณาข้อเสนอของผู้ยื่นข้อเสนอรายนั้น เว้นแต่ผู้ยื่นข้อเสนอรายใดเสนอ
เอกสารทางเทคนิคหรือรายละเอียดคุณลักษณะเฉพาะของพัสดุที่จะจ้างไม่ครบถ้วน หรือเสนอรายละเอียดแตกต่างไป
จากเงื่อนไขที่สถาบันโรคทรวงอกกำหนดไว้ในประกาศและเอกสารประกวดราคาอิเล็กทรอนิกส์ ในส่วนที่มีใช้สาระ
สำคัญและความแตกต่างนั้น ไม่มีผลทำให้เกิดการได้เปรียบเสียเปรียบต่อผู้ยื่นข้อเสนอรายอื่น หรือเป็นการผิดพลาด
เล็กน้อย คณะกรรมการฯ อาจพิจารณาผ่อนปรนการตัดสินคดีของผู้ยื่นข้อเสนอรายนั้น

๕.๔ สถาบันโรคทรวงอกสงวนสิทธิ์ไม่พิจารณาข้อเสนอของผู้ยื่นข้อเสนอโดยไม่มี การผ่อนผัน
ในกรณีดังต่อไปนี้

(๑) ไม่ปรากฏชื่อผู้ยื่นข้อเสนอรายนั้นในบัญชีรายชื่อผู้รับเอกสารประกวดราคา
อิเล็กทรอนิกส์ทางระบบจัดซื้อจัดจ้างด้วยอิเล็กทรอนิกส์ หรือบัญชีรายชื่อผู้ซื้อเอกสารประกวดราคาอิเล็กทรอนิกส์
ทางระบบจัดซื้อจัดจ้างด้วยอิเล็กทรอนิกส์ ของสถาบันโรคทรวงอก

(๒) ไม่กรอกชื่อผู้ยื่นข้อเสนอในการเสนอราคาทางระบบจัดซื้อจัดจ้างด้วย
อิเล็กทรอนิกส์

(๓) เสนอรายละเอียดแตกต่างไปจากเงื่อนไขที่กำหนดในเอกสารประกวดราคา
อิเล็กทรอนิกส์ที่เป็นสาระสำคัญ หรือมีผลทำให้เกิดความได้เปรียบเสียเปรียบแก่ผู้ยื่นข้อเสนอรายอื่น

๕.๕ ในการตัดสินการประกวดราคาอิเล็กทรอนิกส์หรือในการทำสัญญา คณะกรรมการ
พิจารณาผลการประกวดราคาอิเล็กทรอนิกส์หรือสถาบันโรคทรวงอก มีสิทธิให้ผู้ยื่นข้อเสนอชี้แจงข้อเท็จจริงเพิ่มเติมได้
สถาบันโรคทรวงอกมีสิทธิที่จะไม่รับข้อเสนอ ไม่รับราคา หรือไม่ทำสัญญา หากข้อเท็จจริงดังกล่าวไม่เหมาะสมหรือไม่
ถูกต้อง

๕.๖ สถาบันโรคทรวงอกทรงไว้ซึ่งสิทธิที่จะไม่รับราคาต่ำสุด หรือราคาหนึ่งราคาใด หรือราคา ที่เสนอทั้งหมดก็ได้ และอาจพิจารณาเลือกจ้างในจำนวน หรือขนาด หรือเฉพาะรายการหนึ่งรายการใด หรืออาจจะ ยกเลิก การประกวดราคาอิเล็กทรอนิกส์โดยไม่พิจารณาจัดจ้างเลยก็ได้ สุดแต่จะพิจารณา ทั้งนี้ เพื่อประโยชน์ของทาง ราชการเป็นสำคัญ และให้ถือว่าการตัดสินใจของสถาบันโรคทรวงอกเป็นเด็ดขาดผู้ยื่นข้อเสนอจะเรียกร้องค่าใช้จ่าย หรือ ค่าเสียหายใดๆ มิได้ รวมทั้ง สถาบันโรคทรวงอกจะพิจารณายกเลิกการประกวดราคาอิเล็กทรอนิกส์และลงโทษผู้ยื่น ข้อเสนอเป็นผู้ทำงาน ไม่ว่าจะเป็นผู้ยื่นข้อเสนอที่ได้รับการคัดเลือกหรือไม่ก็ตาม หากมีเหตุที่เชื่อได้ว่าผู้ยื่นข้อเสนอ กระทำการโดยไม่สุจริต เช่น การเสนอเอกสารอันเป็นเท็จ หรือใช้ข้อมูลคลาดเคลื่อนมาเสนอราคา แทน เป็นต้น

ในกรณีที่ผู้ยื่นข้อเสนอรายที่เสนอราคาต่ำสุด เสนอราคาต่ำจนคาดหมายได้ว่าไม่อาจดำเนินงานตามเอกสารประกวดราคาอิเล็กทรอนิกส์ได้ คณะกรรมการพิจารณาผลการประกวดราคาอิเล็กทรอนิกส์หรือ สถาบันโรคทรวงอก จะให้ผู้ยื่นข้อเสนอนั้นชี้แจงและแสดงหลักฐานที่ทำให้เชื่อได้ว่าผู้ยื่นข้อเสนอสามารถดำเนินงาน ตามเอกสารประกวดราคาอิเล็กทรอนิกส์ให้เสร็จสมบูรณ์ หากคำชี้แจงไม่เป็นที่รับฟังได้ สถาบันโรคทรวงอก มีสิทธิที่จะ ไม่รับข้อเสนอหรือไม่รับราคาของผู้ยื่นข้อเสนอรายนั้น ทั้งนี้ผู้ยื่นข้อเสนอดังกล่าวไม่มีสิทธิเรียกร้องค่าใช้จ่ายหรือค่าเสียหายใดๆ จากสถาบันโรคทรวงอก

๕.๗ ก่อนลงนามในสัญญา สถาบันโรคทรวงอก อาจประกาศยกเลิกการประกวดราคา อิเล็กทรอนิกส์ หากปรากฏว่ามีการกระทำที่เข้าลักษณะผู้ยื่นข้อเสนอที่ชนะการประกวดราคาหรือที่ได้รับการคัดเลือก มีผลประโยชน์ร่วมกัน หรือมีส่วนได้เสียกับผู้ยื่นข้อเสนอรายอื่น หรือขัดขวางการแข่งขันอย่างเป็นธรรม หรือสมยอม กันกับผู้ยื่นข้อเสนอรายอื่น หรือเจ้าหน้าที่ในการเสนอราคา หรือสื่อว่ากระทำการทุจริตอื่นใดในการเสนอราคา

๖. การทำสัญญาจ้างก่อสร้าง

ผู้ชนะการประกวดราคาอิเล็กทรอนิกส์จะต้องทำสัญญาจ้างตามแบบสัญญา ดังระบุในข้อ ๑.๓ หรือทำข้อตกลงเป็นหนังสือกับสถาบันโรคทรวงอก ภายใน ๗ วัน นับถัดจากวันที่ได้รับแจ้ง และจะต้องวางหลัก ประกันสัญญาเป็นจำนวนเงินเท่ากับร้อยละ ๕ ของราคาค่าจ้างที่ประกวดราคาอิเล็กทรอนิกส์ ให้สถาบันโรคทรวงอก ยึดถือไว้ในขณะทำสัญญาโดยใช้หลักประกันอย่างหนึ่งอย่างใด ดังต่อไปนี้

๖.๑ เงินสด

๖.๒ เช็คหรือตราพท์ที่ธนาคารเซ็นส่งจ่าย ซึ่งเป็นเช็คหรือตราพท์ลงวันที่ที่ใช้เช็คหรือตราพท์ นั้น ชำระต่อเจ้าหน้าที่ในวันทำสัญญา หรือก่อนวันนั้นไม่เกิน ๓ วันทำการ

๖.๓ หนังสือค้ำประกันของธนาคารภายในประเทศ ตามตัวอย่างที่คณะกรรมการนโยบาย กำหนด ดังระบุในข้อ ๑.๔ (๒) หรือจะเป็นหนังสือค้ำประกันอิเล็กทรอนิกส์ตามวิธีการที่กรมบัญชีกลางกำหนด

๖.๔ หนังสือค้ำประกันของบริษัทเงินทุน หรือบริษัทเงินทุนหลักทรัพย์ที่ได้รับอนุญาตให้ ประกอบกิจการเงินทุนเพื่อการพาณิชย์และประกอบธุรกิจค้ำประกันตามประกาศของธนาคารแห่งประเทศไทย ตาม รายชื่อบริษัทเงินทุนที่ธนาคารแห่งประเทศไทยแจ้งเวียนให้ทราบ โดยอนุโลมให้ใช้ตามตัวอย่างหนังสือค้ำประกันของ ธนาคารที่คณะกรรมการนโยบายกำหนด ดังระบุในข้อ ๑.๔ (๒)

๖.๕ พันธบัตรรัฐบาลไทย

หลักประกันนี้จะคืนให้ โดยไม่มีดอกเบี้ยภายใน ๑๕ วันนับถัดจากวันที่ผู้ชนะการประกวดราคา อิเล็กทรอนิกส์ (ผู้รับจ้าง) พ้นจากข้อผูกพันตามสัญญาจ้างแล้ว

๗. ค่าจ้างและการจ่ายเงิน

สถาบันโรคทรวงอกจะจ่ายค่าจ้างซึ่งได้รวมภาษีมูลค่าเพิ่ม ตลอดจนภาษีอื่น ๆ และค่าใช้จ่ายที่
ปวงแล้ว โดยถือราคาเหมารวมเป็นเกณฑ์ และกำหนดการจ่ายเงินเป็น จำนวน ๒ งวด ดังนี้

งวดที่ ๑ เป็นจำนวนเงินในอัตราร้อยละ ๔๒ ของค่าจ้าง เมื่อผู้รับจ้างได้ปฏิบัติงาน จ่ายเมื่อผู้รับ
จ้างดำเนินการ-งานหรือถอน -งานผ้าเปดาน -งานผนัง(เว้นงานบุวอลล์เปเปอร์) -งานพื้นปูกระเบื้องเซรามิก -งานประตู
-งานหน้าต่าง -งานผนังกระจกโครมอลูมิเนียม -งานระบบระบายอากาศ -งานเดินท่อร้อยสายไฟเต้ารับ-ดวงโคม -งาน
ครุภัณฑ์ Built-in B๕ และ B๖ ตามรูปแบบและรายละเอียดที่กำหนดทั้งหมดแล้วเสร็จเรียบร้อย ให้แล้วเสร็จภายใน
๔๐ วัน

งวดสุดท้าย เป็นจำนวนเงินในอัตราร้อยละ ๕๘ ของค่าจ้าง เมื่อผู้รับจ้างได้ปฏิบัติงานทั้งหมด ให้
แล้วเสร็จเรียบร้อยตามสัญญาหรือข้อตกลงจ้างเป็นหนังสือ รวมทั้งทำสถานที่ก่อสร้างให้สะอาดเรียบร้อย

๘. อัตราค่าปรับ

ค่าปรับตามสัญญาจ้างแนบท้ายเอกสารประกวดราคาอิเล็กทรอนิกส์นี้ หรือข้อตกลงจ้างเป็น
หนังสือจะกำหนด ดังนี้

๘.๑ กรณีที่ผู้รับจ้างนำงานที่รับจ้างไปจ้างช่วงให้ผู้อื่นทำอีกทอดหนึ่งโดยไม่ได้รับอนุญาตจาก
สถาบันโรคทรวงอก จะกำหนดค่าปรับสำหรับการฝ่าฝืนดังกล่าวเป็นจำนวนร้อยละ ๑๐.๐๐ ของวงเงินของงานจ้างช่วง
นั้น

๘.๒ กรณีที่ผู้รับจ้างปฏิบัติผิดสัญญาจ้างก่อสร้าง นอกเหนือจากข้อ ๘.๑ จะกำหนดค่าปรับ
เป็นรายวันเป็นจำนวนเงินตายตัวในอัตราร้อยละ ๐.๑๐ ของราคางานจ้าง

๙. การรับประกันความชำรุดบกพร่อง

ผู้ชนะการประกวดราคาอิเล็กทรอนิกส์ซึ่งได้ทำสัญญาจ้าง ตามแบบ ดังระบุในข้อ ๑.๓ หรือข้อ
ตกลงจ้างเป็นหนังสือแล้วแต่กรณี จะต้องรับประกันความชำรุดบกพร่องของงานจ้างที่เกิดขึ้นภายในระยะเวลา ไม่น้อย
กว่า ๒ ปี นับถัดจากวันที่สถาบันโรคทรวงอกได้รับมอบงาน โดยต้องบริหารจัดการซ่อมแซมแก้ไขให้ใช้การได้ดีดังเดิม
ภายใน ๑๕ วัน นับถัดจากวันที่ได้รับแจ้งความชำรุดบกพร่อง

๑๐. ข้อสงวนสิทธิในการยื่นข้อเสนอและอื่น ๆ

๑๐.๑ เงินค่าจ้างสำหรับงานจ้างครั้งนี้ ได้มาจากเงินงบประมาณประจำปี พ.ศ. ๒๕๖๔

การลงนามในสัญญาจะกระทำต่อเมื่อ สถาบันโรคทรวงอกได้รับอนุมัติเงินค่าก่อสร้าง
จากเงินงบประมาณประจำปี พ.ศ. ๒๕๖๔

๑๐.๒ เมื่อสถาบันโรคทรวงอกได้คัดเลือกผู้ยื่นข้อเสนอรายใดให้เป็นผู้รับจ้าง และได้ตกลงจ้าง
ตามการประกวดราคาอิเล็กทรอนิกส์แล้ว ถ้าผู้รับจ้างจะต้องสั่งหรือนำสิ่งของมาเพื่องานจ้างดังกล่าวเข้ามาจากต่าง
ประเทศ และของนั้นต้องนำเข้ามาโดยทางเรือในเส้นทางที่มีเรือไทยเดินอยู่ และสามารถให้บริการรับขนได้ตามที่
รัฐมนตรีว่าการกระทรวงคมนาคมประกาศกำหนด ผู้ยื่นข้อเสนอซึ่งเป็นผู้รับจ้างจะต้องปฏิบัติตามกฎหมายว่าด้วยการ
ส่งเสริมการพาณิชย์นาวี ดังนี้

(๑) แจ้งการสั่งหรือนำสิ่งของดังกล่าวเข้ามาจากต่างประเทศต่อกรมเจ้าท่า ภายใน ๗
วัน นับตั้งแต่วันที่ผู้รับจ้างสั่งหรือซื้อของจากต่างประเทศ เว้นแต่เป็นของที่รัฐมนตรีว่าการกระทรวงคมนาคมประกาศ
ยกเว้นให้บรรทุกโดยเรืออื่นได้

(๒) จัดการให้สิ่งของดังกล่าวบรรทุกโดยเรือไทย หรือเรือที่มีสิทธิเช่นเดียวกับเรือไทย จากต่างประเทศมายังประเทศไทย เว้นแต่จะได้รับอนุญาตจากกรมเจ้าท่า ให้บรรทุกสิ่งของนั้น โดยเรืออื่นที่มีใช้เรือไทย ซึ่งจะต้องได้รับอนุญาตเช่นนั้นก่อนบรรทุกของลงเรืออื่น หรือเป็นของที่รัฐมนตรีว่าการกระทรวงคมนาคม ประกาศยกเว้นให้บรรทุกโดยเรืออื่น

(๓) ในกรณีที่ไม่ปฏิบัติตาม (๑) หรือ (๒) ผู้รับจ้างจะต้องรับผิดชอบตามกฎหมายว่าด้วยการส่งเสริมการพาณิชย์

๑๐.๓ ผู้ยื่นข้อเสนอซึ่งสถาบันโรคทรวงอกได้คัดเลือกแล้ว ไม่ไปทำสัญญาหรือข้อตกลงจ้างเป็นหนังสือภายในเวลาที่กำหนดดังระบุไว้ในข้อ ๗ สถาบันโรคทรวงอกจะริบหลักประกันการยื่นข้อเสนอ หรือเรียกธำนาจจากผู้ออกหนังสือค้ำประกัน การยื่นข้อเสนอทันที และอาจพิจารณาเรียกธำนาจให้ชดใช้ความเสียหายอื่น (ถ้ามี) รวมทั้งจะพิจารณาให้เป็นผู้ทำงาน ตามระเบียบกระทรวงการคลังว่าด้วยการจัดซื้อจัดจ้างและการบริหารพัสดุภาครัฐ

๑๐.๔ สถาบันโรคทรวงอกสงวนสิทธิ์ที่จะแก้ไขเพิ่มเติมเงื่อนไข หรือข้อกำหนดในแบบสัญญา หรือข้อตกลงจ้างเป็นหนังสือให้เป็นไปตามความเห็นของสำนักงานอัยการสูงสุด (ถ้ามี)

๑๐.๕ ในกรณีที่เอกสารแนบท้ายเอกสารประกวดราคาอิเล็กทรอนิกส์ มีความขัดหรือแย้งกัน ผู้ยื่นข้อเสนอจะต้องปฏิบัติตามคำวินิจฉัยของสถาบันโรคทรวงอก คำวินิจฉัยดังกล่าวให้ถือเป็นที่สุด และผู้ยื่นข้อเสนอไม่มีสิทธิเรียกร้องค่าใช้จ่ายใดๆ เพิ่มเติม

๑๐.๖ สถาบันโรคทรวงอก อาจประกาศยกเลิกการจัดจ้างในกรณีต่อไปนี้ได้ โดยที่ผู้ยื่นข้อเสนอจะเรียกร้องค่าเสียหายใดๆ จากสถาบันโรคทรวงอกไม่ได้

(๑) สถาบันโรคทรวงอกไม่ได้รับการจัดสรรเงินที่จะใช้ในการจัดจ้างหรือได้รับจัดสรร แต่ไม่เพียงพอที่จะทำการจัดจ้างครั้งนี้ต่อไป

(๒) มีการกระทำที่เข้าลักษณะผู้ยื่นข้อเสนอที่ชนะการจัดจ้างหรือที่ได้รับการคัดเลือกมีผลประโยชน์ร่วมกัน หรือมีส่วนได้เสียกับผู้ยื่นเสนอรายอื่น หรือขัดขวางการแข่งขันอย่างเป็นธรรมหรือสมยอมกันกับผู้ยื่นเสนอรายอื่น หรือเจ้าหน้าที่ในการเสนอราคา หรือสื่อว่ากระทำการทุจริตอื่นใดในการเสนอราคา

(๓) การทำการจัดจ้างครั้งนี้ต่อไปอาจก่อให้เกิดความเสียหายแก่สถาบันโรคทรวงอกหรือกระทบต่อประโยชน์สาธารณะ

(๔) กรณีอื่นในทำนองเดียวกับ (๑) (๒) หรือ (๓) ตามที่กำหนดในกฎกระทรวงซึ่งออกตามความในกฎหมายว่าด้วยการจัดซื้อจัดจ้างและการบริหารพัสดุภาครัฐ

๑๑. การปรับราคาค่างานก่อสร้าง

การปรับราคาค่างานก่อสร้างตามสูตรการปรับราคาดังระบุในข้อ ๑.๕ จะนำมาใช้ในกรณีที่ ค่างานก่อสร้างลดลงหรือเพิ่มขึ้น โดยวิธีการต่อไปนี้

ตามเงื่อนไข หลักเกณฑ์ สูตรและวิธีคำนวณที่ใช้กับสัญญาแบบปรับราคาได้ตามมติคณะรัฐมนตรี เมื่อวันที่ ๒๒ สิงหาคม ๒๕๓๒ เรื่อง การพิจารณาช่วยเหลือผู้ประกอบการอาชีพงานก่อสร้าง ตามหนังสือสำนักเลขาธิการคณะรัฐมนตรี ที่ นร ๐๒๐๓/ว ๑๐๙ ลงวันที่ ๒๔ สิงหาคม ๒๕๓๒

สูตรการปรับราคา (สูตรค่า K) จะต้องคงที่ที่ระดับที่กำหนดไว้ในวันแล้วเสร็จตามที่กำหนดไว้ในสัญญา หรือภายในระยะเวลาที่สถาบันโรคทรวงอกได้ขยายออกไป โดยจะใช้สูตรของทางราชการที่ได้รับระบุในข้อ ๑.๕

๑๒. มาตรฐานฝีมือช่าง

เมื่อสถาบันโรคทรวงอกได้คัดเลือกผู้ยื่นข้อเสนอรายใดให้เป็นผู้รับจ้างและได้ตกลงจ้างก่อสร้างตามประกาศนี้แล้ว ผู้ยื่นข้อเสนอจะต้องตกลงว่าในการปฏิบัติงานก่อสร้างดังกล่าว ผู้เสนอราคาจะต้องมีและใช้ผู้มีวุฒิบัตรระดับ ปวช. ปวส. และปวท. หรือเทียบเท่าจากสถาบันการศึกษาที่ ก.พ. รับรองให้เข้ารับราชการได้ ในอัตราไม่ต่ำกว่าร้อยละ ๑๐ ของแต่ละ สาขาช่างแต่จะต้องมีจำนวนช่างอย่างน้อย ๑ คน ในแต่ละสาขาช่าง ดังต่อไปนี้

๑๒.๑ สาขาช่างก่อสร้าง

๑๒.๒ สาขาช่างไฟฟ้า

๑๓. การปฏิบัติตามกฎหมายและระเบียบ

ในระหว่างระยะเวลาการก่อสร้าง ผู้ยื่นข้อเสนอที่ได้รับการคัดเลือกให้เป็นผู้รับจ้างต้องปฏิบัติตามหลักเกณฑ์ที่กฎหมายและระเบียบได้กำหนดไว้โดยเคร่งครัด

๑๔. การประเมินผลการปฏิบัติงานของผู้ประกอบการ

สถาบันโรคทรวงอก สามารถนำผลการปฏิบัติงานแล้วเสร็จตามสัญญาของผู้ยื่นข้อเสนอที่ได้รับการคัดเลือกให้เป็นผู้รับจ้างเพื่อนำมาประเมินผลการปฏิบัติงานของผู้ประกอบการ

ทั้งนี้ หากผู้ยื่นข้อเสนอที่ได้รับการคัดเลือกไม่ผ่านเกณฑ์ที่กำหนดจะถูกระงับการยื่นข้อเสนอหรือทำสัญญากับสถาบันโรคทรวงอก ไว้ชั่วคราว



สถาบันโรคทรวงอก

๕ พฤศจิกายน ๒๕๖๓

รายละเอียดคุณลักษณะจ้างปรับปรุงห้องตรวจการนอนหลับ (Sleep lab) จำนวน ๑ งาน

ให้ผู้รับจ้างดำเนินการปรับปรุงตามรูปแบบและรายละเอียดที่กำหนดดังนี้

1. งานรื้อถอน
2. งานพื้น
3. ผนัง
4. งานประตู
5. หน้าต่าง
6. งานฝ้าเพดาน
7. งานสี
8. งานสุขภัณฑ์
9. งานไฟฟ้า
10. งานระบบโทรศัพท์,งานระบบโทรทัศน์,งานระบบแจ้งอัคคีภัย,งานระบบก๊าซทางการแพทย์
11. งานระบบปรับอากาศ
12. ระบายอากาศ
13. งานครุภัณฑ์จัดจ้าง
14. งานตกแต่งภายใน
15. งานจัดซื้อเครื่องปรับอากาศ
16. งานจัดซื้อครุภัณฑ์ลอยตัวทุกประเภท

คณะกรรมการกำหนดรายละเอียดคุณลักษณะเฉพาะ

ลงชื่อ.....ประธานกรรมการ

นางสาวกัลยา ปัญจพรผล

นายแพทย์เชี่ยวชาญ

ลงชื่อ.....กรรมการ

นางสาวศิวะพร ภวภูตานนท์ ณ มหาสารคาม

พยาบาลวิชาชีพชำนาญการ

ลงชื่อ.....กรรมการ

นายรุ่งโรจน์ เนียมจันทร์

นายช่างเทคนิคชำนาญงาน

กำหนดวงงาน-งวดเงินและระยะเวลาการก่อสร้าง

สิ่งก่อสร้าง	- ปรับปรุงห้องตรวจการนอนหลับ(Sleep Lab)
สถานที่ก่อสร้าง	- สถาบันโรคทรวงอก
ราคาก่อสร้าง	- 100%
ระยะเวลาก่อสร้าง	- 80 วัน
การก่อสร้างแบ่งเป็น	- สองงวดงาน

งวดที่ 1 จำนวนเงิน 42% (ร้อยละสี่สิบสองของวงเงินสัญญาจ้าง)

จ่ายเมื่อผู้รับจ้างดำเนินการ

- งานรื้อถอน
- งานฝ้าเพดาน
- งานผนัง(เว้นงานบุวอลล์เปเปอร์)
- งานพื้นปูกระเบื้องเซรามิค
- งานประตู
- งานหน้าต่าง
- งานผนังกระจกโครมอลูมิเนียม
- งานระบบระบายอากาศ
- งานเดินท่อร้อยสายไฟใต้รับ-ดวงโคม
- งานครุภัณฑ์ Built-in B5 และ B6

ตามรูปแบบและรายละเอียดที่กำหนดทั้งหมดแล้วเสร็จเรียบร้อย

- กำหนดระยะเวลา 40 วัน

งวดที่ 2 จำนวนเงิน 58 % (ร้อยละยี่สิบห้าของวงเงินสัญญาจ้าง)

จ่ายเมื่อผู้รับจ้างดำเนินการ

- ปรับปรุงห้อง3,ห้อง4และห้องเจ้าหน้าที่ ตามรูปแบบและรายละเอียดที่กำหนดทั้งหมดแล้วเสร็จเรียบร้อยพร้อมทั้งทำความสะอาดพื้นที่ปรับปรุงให้เรียบร้อย

- กำหนดระยะเวลา 40 วัน

แบบปรับปรุงห้องตรวจการนอนหลับ(Sleep lab)

จำนวน 1 งาน

สถาบันโรคทรวงอก

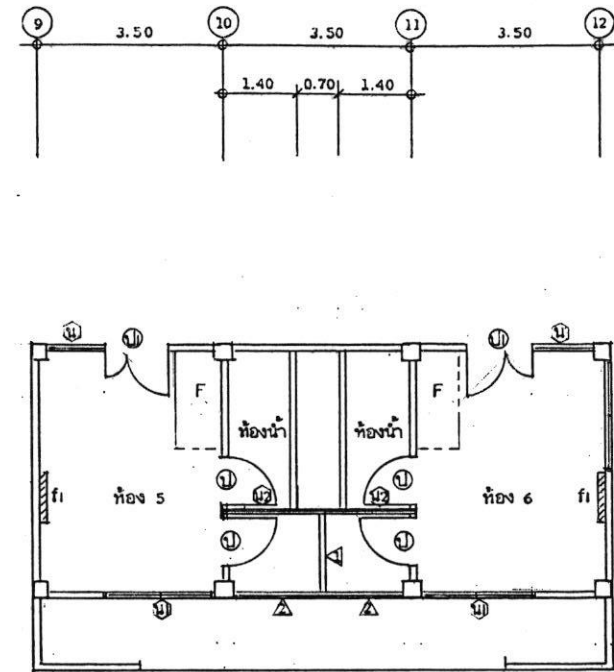
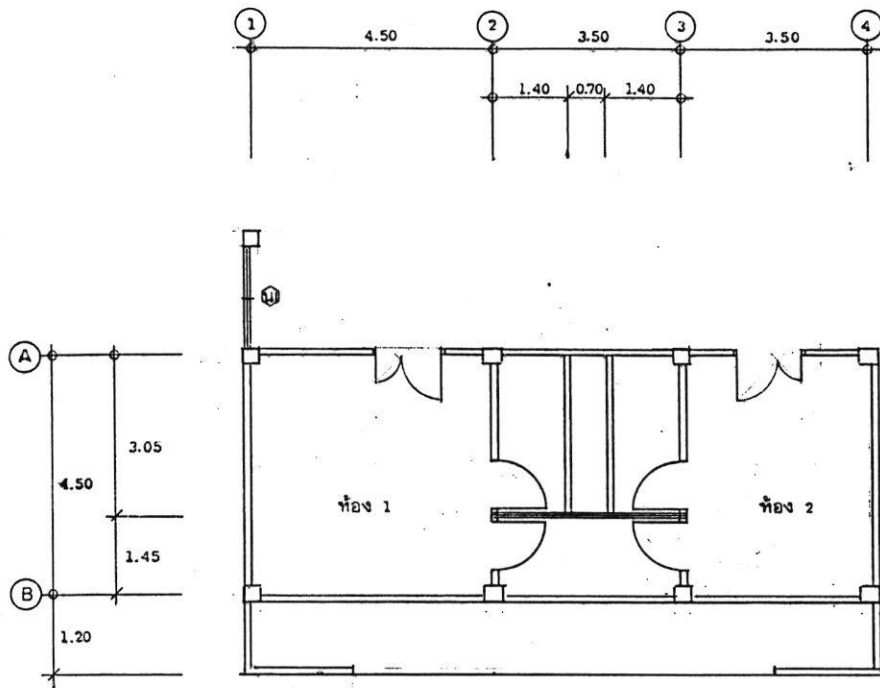
เอกสารเลขที่ ซ.01/64

สารบัญแบบ

เอกสารเลขที่ ช.01/64 แผ่นที่ 01/15	ข้อกำหนดทั่วไป
เอกสารเลขที่ ช.01/64 แผ่นที่ 02/15	แปลนงานรื้อถอน
เอกสารเลขที่ ช.01/64 แผ่นที่ 03/15	แปลนพื้น (งานปรับปรุง)
เอกสารเลขที่ ช.01/64 แผ่นที่ 04/15	แปลนฝ้าเพดาน
เอกสารเลขที่ ช.01/64 แผ่นที่ 05/15	แปลนไฟฟ้าแสงสว่าง-เต้ารับไฟฟ้า
เอกสารเลขที่ ช.01/64 แผ่นที่ 06/15	ระบบปรับอากาศ-ระบบระบายอากาศ
เอกสารเลขที่ ช.01/64 แผ่นที่ 07/15	แปลนระบบเรียกพยาบาล-สัญญาณแจ้งเตือนอัคคีภัย -โทรศัพท์-โทรทัศน์-ระบบรักษาทางการแพทย์
เอกสารเลขที่ ช.01/64 แผ่นที่ 08/15	ขยายห้องน้ำ
เอกสารเลขที่ ช.01/64 แผ่นที่ 09/15	ขยายประตู-หน้าต่าง-รูปด้าน
เอกสารเลขที่ ช.01/64 แผ่นที่ 10/15	รูปด้านผนัง 4 และผนัง 5 และผนัง 10
เอกสารเลขที่ ช.01/64 แผ่นที่ 11/15	แปลนครุภัณฑ์-รายการประกอบแบบครุภัณฑ์
เอกสารเลขที่ ช.01/64 แผ่นที่ 12/15	ขยาย B1 และ B4
เอกสารเลขที่ ช.01/64 แผ่นที่ 13/15	ขยาย B3 และ B5-B6
เอกสารเลขที่ ช.01/64 แผ่นที่ 14/15	รูปตัด B3 และรูปแบบ B5-B6
เอกสารเลขที่ ช.01/64 แผ่นที่ 15/15	รูปแบบลักษณะตู้เก็บเอกสารแขวนผนังด้านบน -ข้อกำหนดครุภัณฑ์ Built-in

ข้อกำหนดทั่วไป

- วัสดุที่ใช้จะต้องได้รับมาตรฐานอุตสาหกรรม (มอก.) การติดตั้งตามมาตรฐานกรรมวิธีของผู้ผลิตและจะต้องเป็นผลิตภัณฑ์ใหม่ทั้งหมด
- ขนาดและรูปแบบอาจมีการเปลี่ยนแปลงได้ให้ถือพื้นที่ปรับปรุงเป็นหลัก ซึ่งผู้รับจ้างจะต้องดำเนินการปรับปรุงให้แล้วเสร็จโดยไม่คิด ค่าใช้จ่ายแต่อย่างใด
- การใช้น้ำประปาหรือไฟฟ้าผู้รับจ้างจะต้องขออนุญาตจากสถาบันโรคทรวงก่อน ซึ่งผู้รับจ้างจะต้องจ่ายเงินค่าน้ำประปาค่าไฟฟ้าตามที่สถาบันฯ กำหนด
- ผู้รับจ้างจะต้องขนย้ายเศษวัสดุจากการรื้อถอนและเศษวัสดุจากการปรับปรุงทิ้งนอกสถาบันฯ และจะต้องทำความสะอาดพื้นที่บริเวณที่ปรับปรุงพร้อมส่วนที่เกี่ยวข้องให้สะอาดเรียบร้อยก่อนส่งมอบงานงวดสุดท้าย
- ห้ามคนงานพักอาศัยในเขตพื้นที่ปรับปรุงซ่อมแซมและภายในพื้นที่สถาบันฯ
- ผู้รับจ้างจะต้องดำเนินการส่งเนาบัตรประจำตัวประชาชนหรือสำเนาบัตรประจำตัวแรงงานต่างด้าวให้ผู้ว่าจ้างก่อนเข้าดำเนินการปรับปรุง
- เวลาในการปฏิบัติงานอยู่ระหว่างเวลา 07.00-18.00 น.
- ห้ามดื่มเครื่องดื่มที่มีแอลกอฮอล์และสูบบุหรี่ภายในพื้นที่สถาบันฯ โดยเด็ดขาด
- พนักงานจะต้องแต่งกายด้วยชุดฟอร์มหรือใส่เสื้อที่แสดงถึงเป็นพนักงานของบริษัทผู้รับจ้างพร้อมติดป้ายชื่อแสดงให้เห็นชัดเจน
- ส่งมอบบันไดอลูมิเนียม 4 ชั้น จำนวน 1 ตัว



แปลน งานรื้อถอน

งานประตู

- ① - รื้อชุดประตูพร้อมวงกบของเดิมออกทั้งชุด(รวมช่องแสงด้วยถ้ามี)
- ② - รื้อชุดประตูพร้อมวงกบของเดิมออกทั้งชุด(รวมช่องแสงด้วยถ้ามี)

งานหน้าต่าง

- ③ - รื้อชุดหน้าต่างอลูมิเนียมบานเลื่อนออกทั้งชุด
- ④ - รื้อชุดหน้าต่างอลูมิเนียมบานเลื่อนออกทั้งชุด
- ⑤ - รื้อชุดช่องแสงอลูมิเนียมออกทั้งชุด

งานผนัง

- △ - รื้อผนังปูนของเดิมออกทั้งหมด
- △ - รื้อราวกันตกสแตนเลสของเดิมออกทั้งหมด

รายการประกอบแบบงานรื้อถอน

งานไฟฟ้า

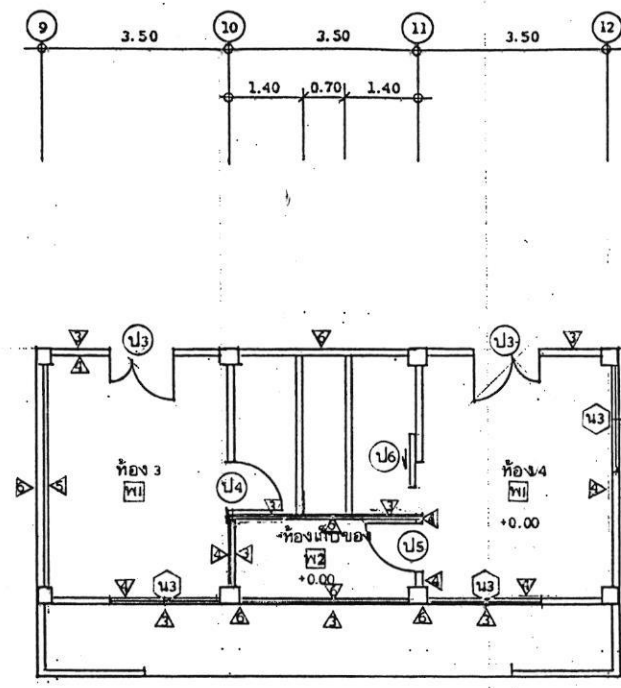
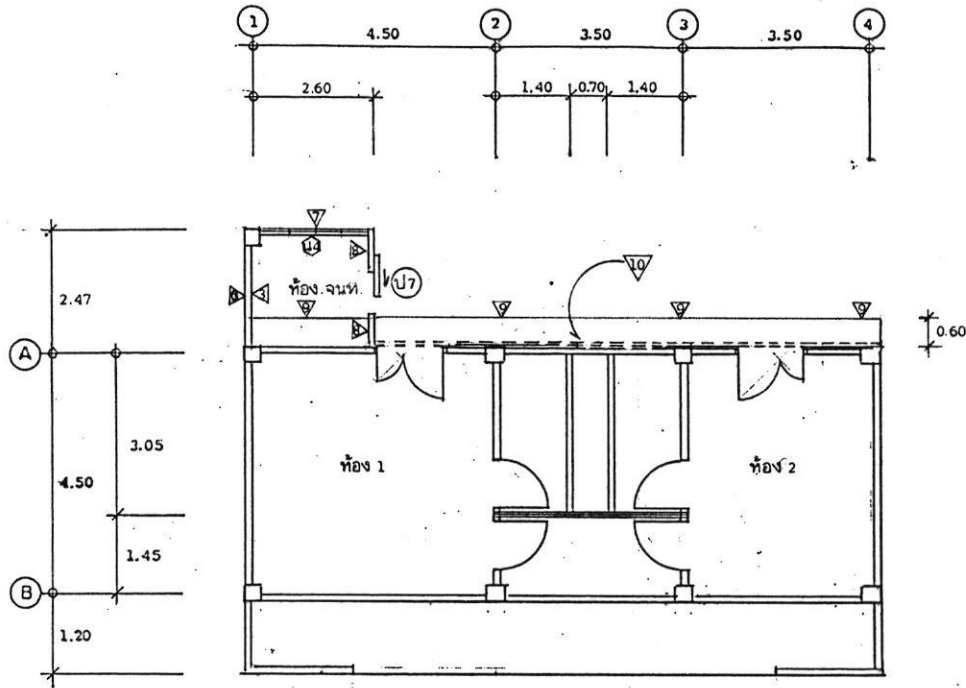
- รื้อชุดโคมไฟของเดิมออกทั้งหมด
- รื้อชุดเรียกพยาบาลของเดิมออกทั้งหมด
- รื้ออุปกรณ์แจ้งเหตุเพลิงไหม้ของเดิมออกและนำมาติดตั้งเมื่อปรับปรุงเสร็จแล้ว

งานห้องน้ำ

- รื้อชุดสุขภัณฑ์ของเดิมออกทั้งหมด
- รื้อกระเบื้องปูพื้นและผนังเดิมออกทั้งหมด
- รื้อฝ้าเพดานที่-บาร์ของเดิมออกทั้งหมด

งานอื่นๆ

- F - รื้อตู้Built-in เดิมออกทั้งหมด
- f1 - รื้อแผงหัวเตียงพร้อมอุปกรณ์ก๊าซทางการแพทย์เดิมออกห้องที่ ๕ ให้รื้อห้องก๊าซออกพร้อมเชื่อมปิดท่อ



แปลน พื้น(งานปรับปรุง)

รายการประกอบแบบ

งานผนัง

- ▲ - ผนังก่ออิฐมวลเบาครึ่งแผ่นฉาบปูนเรียบ2ด้านเสมอผนังเดิม(จัดทำทับหลัง คสล.รับผนังในส่วนที่เป็นช่องแสงเดิมและผนังที่สูงเกิน2.00ม.) ทาสี
- ▲ - ผนังโครงเคร่าไม้เนื้อแข็ง3/4"x1-3/4" @0.40ม.ปิดด้วยไม้้อัดหนา6 มม.ผิวหน้าปิดทับด้วยแผ่นลามิเนทหนา0.80 มม. ความสูงผนังประมาณ0.80-0.90ม.ตามหน้างานจริงที่ติดตั้งบนบวอลเปเปอร์ชนิดไวโอลิต้านหลังผ้าสูงถึงฝ้าเพดานหรือตู้Buit-in
- ▲ - ผนังโครงเคร่าไม้เนื้อแข็ง3/4"x1-3/4" @0.40ม.ปิดด้วยไม้้อัดหนา6มม.ผิวหน้าปิดทับด้วยแผ่นลามิเนทหนา0.80ม. ความสูงผนังจากพื้นถึงฝ้าเพดาน
- ▲ - ผนังทาสีอะคริลิค100%(ภายนอกห้องทาผนังโดยรอบทั้งหมด)
- ▲ - ผนังโครงเคร่าอลูมิเนียมกระจะโลหะหนา 6 มม.ตามแบบรูปด้าน
- ▲ - ผนังโครงเคร่าอลูมิเนียมกระจะโลหะหนา 6 มม.ตามแบบรูปด้าน
- ▲ - ผนังแผ่นยิปซัมบอร์ดหนา 9 มม.บุ1ด้านโครงเคร่าโลหะฉาบเรียบรอยต่อ(ห้อง จนท.ให้บุ2ด้าน) ทาสีอะคริลิค 100%
- ▲ - ผนังโครงเคร่าไม้เนื้อแข็ง3/4"x1-3/4" @0.40ม.ปิดด้วยไม้้อัดหนา6มม.ผิวหน้าปิดทับด้วยแผ่นลามิเนทหนา0.80ม.บัวเชิงผนังอลูมิเนียมสำเร็จรูปสูงประมาณ0.10ม.

งานพื้น

- พ1 - พื้นปูกระเบื้องยางชนิดมันวอนไม่มีส่วนผสมใยหินหนา2มม.เชื่อมรอยต่อด้วยความร้อนบัวเชิงผนังอลูมิเนียมสำเร็จรูปสูงประมาณ0.10ม ติดตั้งโดยรอบห้อง
- พ2 - พื้นปูกระเบื้องเซรามิกขนาด0.60x0.60ม.ในส่วนที่เป็นมุมฉากให้ใส่คิ้วอลูมิเนียมตลอดแนว (เฉพาะห้องเก็บของให้ปรับระดับพื้นด้วยคอนกรีตให้ได้ระดับกับพื้นภายในห้องเมื่อปูกระเบื้องพื้นเรียบร้อยแล้ว)

งานสี

- ผนังปูน, ฝ้าเพดาน ทาสีรองพื้นทาทับด้วยสีอะคริลิค100%

รายการประกอบแบบ

งานหน้าต่าง

- น3 - หน้าต่างโครงเคร่าอลูมิเนียมบานเลื่อนคู่พร้อมมุ้งลวดบานเลื่อน ขนาดตามแบบที่กำหนด
- น4 - หน้าต่างโครงเคร่าอลูมิเนียมบานเลื่อนคู่ขนาดตามแบบที่กำหนด

งานประตู

- ป3 - ประตูไม้้อัดยางกลรามิเนท2ด้าน(HPL)บานเปิดคู่ขนาด บาน0.40x2.00,0.80x2.00ม.บังใบอลูมิเนียมพร้อมวงกบอลูมิเนียม2"x4"
- ป4 - ประตูไฟเบอร์กลาสผิวเรียบเลือกPUบานเปิดเดี่ยวขนาดบาน0.90x2.00ม.พร้อมวงกบอลูมิเนียม
- ป5 - ประตูไม้้อัดยางกลรามิเนท2ด้าน(HPL)บานเปิดเดี่ยวขนาดบาน0.80x2.00ม.พร้อมวงกบอลูมิเนียม2"x4"
- ป6 - ประตูไม้้อัดยางกลรามิเนท2ด้าน(HPL)บานเลื่อนชนิดแขวนขนาดบาน1.00x2.00ม.พร้อมวงกบอลูมิเนียม2"x4"
- ป7 - ประตูกระจกโครงเคร่าอลูมิเนียมบานเลื่อนชนิดแขวน ตามแบบรูปด้าน

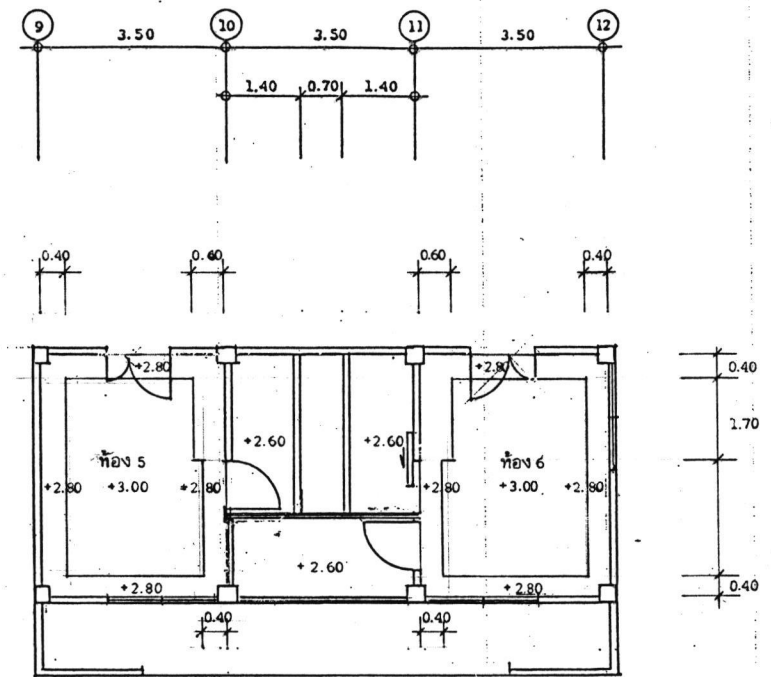
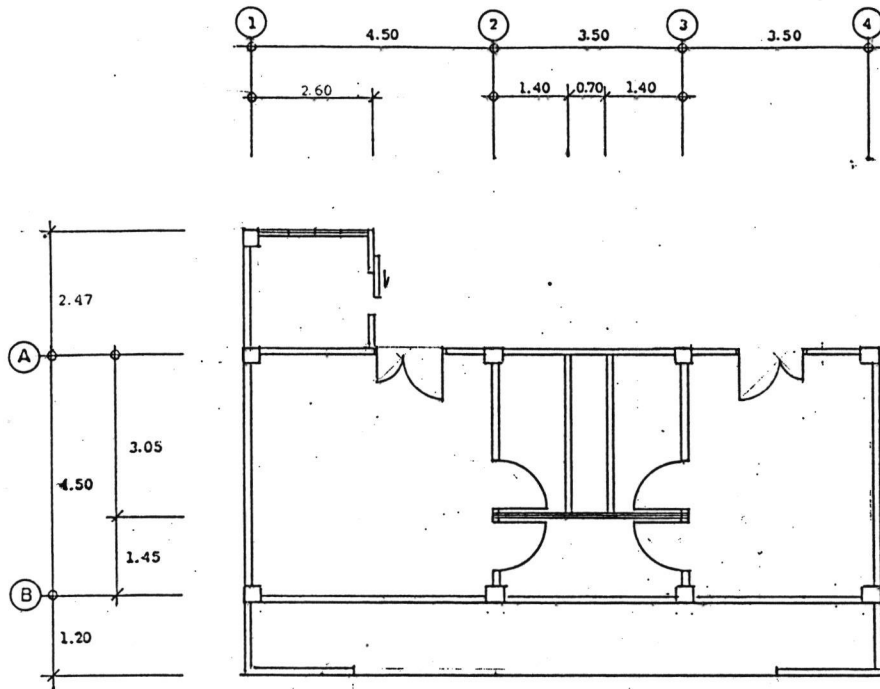
วัสดุที่ใช้งานประตู

- วงกบอลูมิเนียมสีชาเข้ม(517)
- บานพับเหล็กอบสีชนิดมีแหวนทองเหลืองขนาด 4"x3" หนา 2 มม. (3 ตัว/บาน)
- กุญแจชนิดด้านปิด
- กลอนชนิดฝังบาน (เฉพาะประตูเปิดคู่)

วัสดุที่ใช้งานหน้าต่าง

- กรอบบาน, วงกบอลูมิเนียมสีชาเข้ม (517)
- กระจกโลหะหนา 6 มม.
- มือจับชนิดฝังบาน

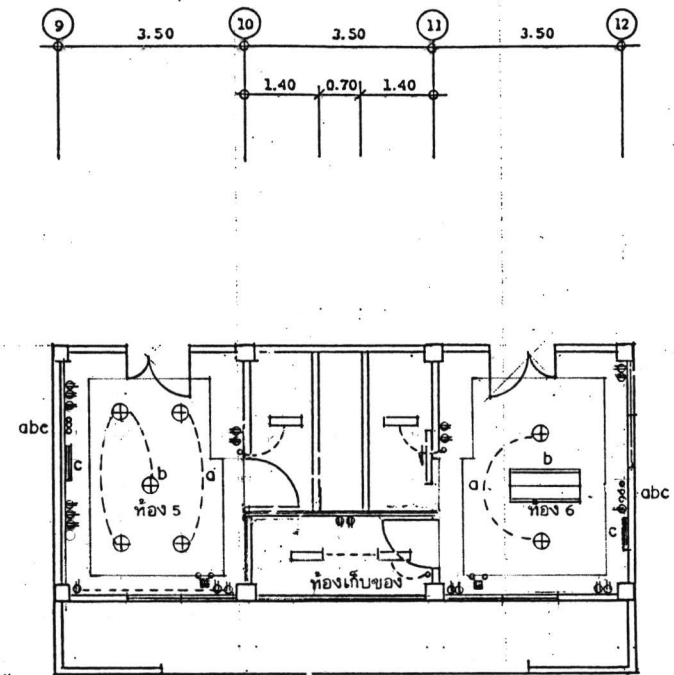
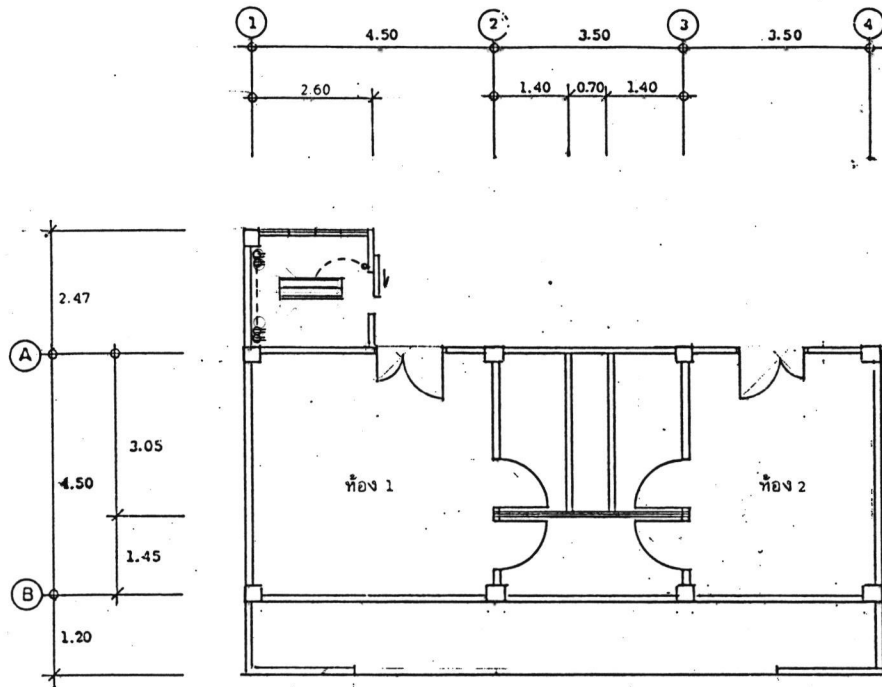
หมายเหตุ : รุ่นของวัสดุ-อุปกรณ์ใช้ในการปรับปรุงเลือกรุ่นขณะก่อสร้าง
: ขนาดรูปแบบอาจเปลี่ยนแปลงได้ตามหน้างานพื้นที่ปรับปรุง



แปลน งานฝ้าเพดาน

รายการประกอบแบบงานฝ้าเพดาน

- ติดตั้งฝ้าเพดานภายในห้องด้วยแผ่นยิปซัมบอร์ดหนา 9 มม. โครงเคร่าโลหะชุบสังกะสี ระยะห่างโครงเคร่าขนาด 0.40 x 1.00ม. ฉาบเรียบรอยต่อพร้อมจัดทำ Step ฝ้าเพดานตามแบบที่กำหนด ทาสี
- ฝ้าเพดานภายในห้องน้ำด้วยแผ่นยิปซัมบอร์ด ชนิดกันชื้น หนา 9 มม. โครงเคร่าโลหะชุบสังกะสี ระยะห่างโครงเคร่าขนาด 0.40x1.00ม. ฉาบเรียบรอยต่อ ทาสี
- งานสีฝ้าเพดานทาสีรองพื้นทาด้วยสีอะคริลิก 100% ชนิดด้าน
- จัดทำช่องซ่อมบำรุงขนาด 0.40x0.40 ม. จำนวน 2จุด (กำหนดจุดขณะก่อสร้าง)



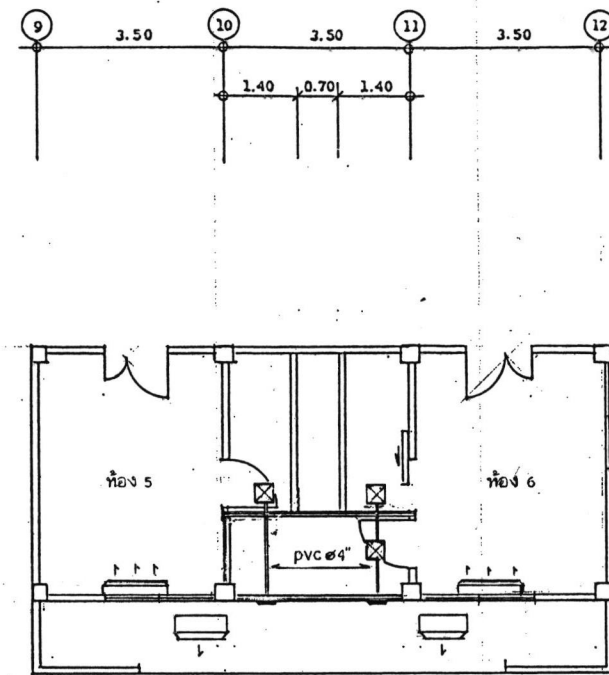
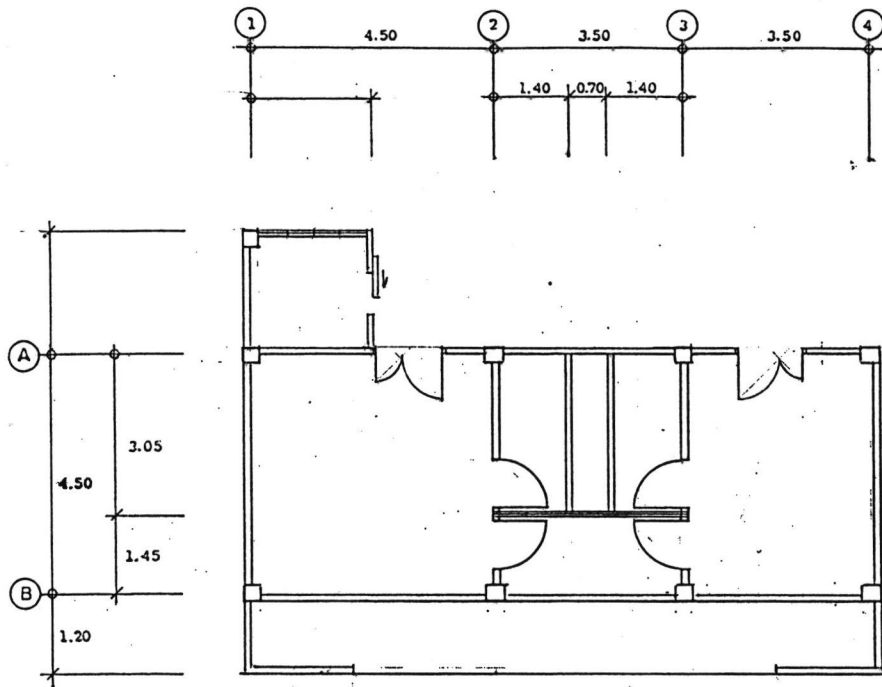
แปลน ไฟฟ้าแสงสว่าง-เด้ารับ

รายการประกอบแบบ

- ☼ - ชุดไฟส่องสว่าง LED 2x9 วัตต์ แบตเตอรี่ 7.8 AH 12 V.พร้อมเด้ารับไฟฟ้าแบบเดียวกับสายกราวด์ 2P+E ชนิดฝังผนังติดบนฝ้าเพดาน
- ▬ - โคมไฟหลอด LED ครอบตะแกรงอลูมิเนียมแบบฝังชนิดตะแกรงที่มีประสิทธิภาพสะท้อนแสงไม่น้อยกว่า 85% ขนาด 3x18 วัตต์ ขนาดโคมประมาณ 0.60x1.20 ม.
- ▬ - โคมไฟหัวเตี้ยหลอด LED 1x9 วัตต์ ตัวยูนิยงพลาสติกเม็ด
- ▬ - โคมไฟหลอด LED ครอบตะแกรงอลูมิเนียมแบบฝังชนิดตะแกรงที่มีประสิทธิภาพสะท้อนแสงไม่น้อยกว่า 85% ขนาด 2x9 วัตต์ ขนาดโคมประมาณ 0.30x0.60 ม.
- ⊕ - โคมไฟ Downlight (สีทองขอบทอง) ขนาดเส้นผ่าศูนย์กลางไม่น้อยกว่า 13 ซม. ขั้ว E27 หลอด LED ชนิดปรับความสว่างได้ ใช้สวิตช์ควบคุมปรับความสว่างได้ชนิดฝังผนัง
- ⦿ - เด้ารับไฟฟ้าแบบคู่มือสายกราวด์ 2P+E ชนิดฝังผนัง
- - สวิตช์ทางเดียวฝังผนัง

หมายเหตุ

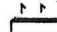
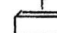
- ให้ใช้เมนไฟฟ้าเดิมของห้อง การเชื่อมต่อต้องเป็นไปตามหลักวิชาทางด้านวิศวกรรมไฟฟ้า
- ผนังปูนให้เดินสายไฟร้อยท่อ EMT ฝังผนัง ส่วนผนังไม้และบนฝ้าเพดานร้อยท่อเหล็กอ่อน



แปลน ระบบปรับอากาศและระบบระบายอากาศ

รายการประกอบแบบ


ระบบปรับอากาศ

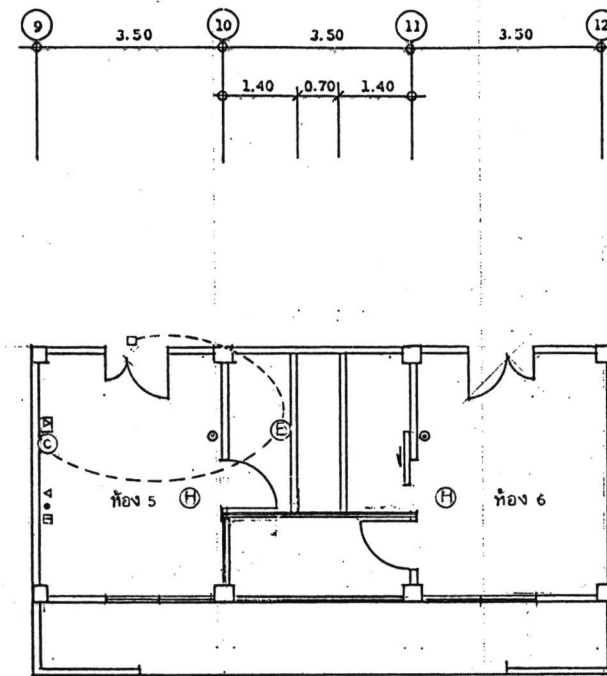
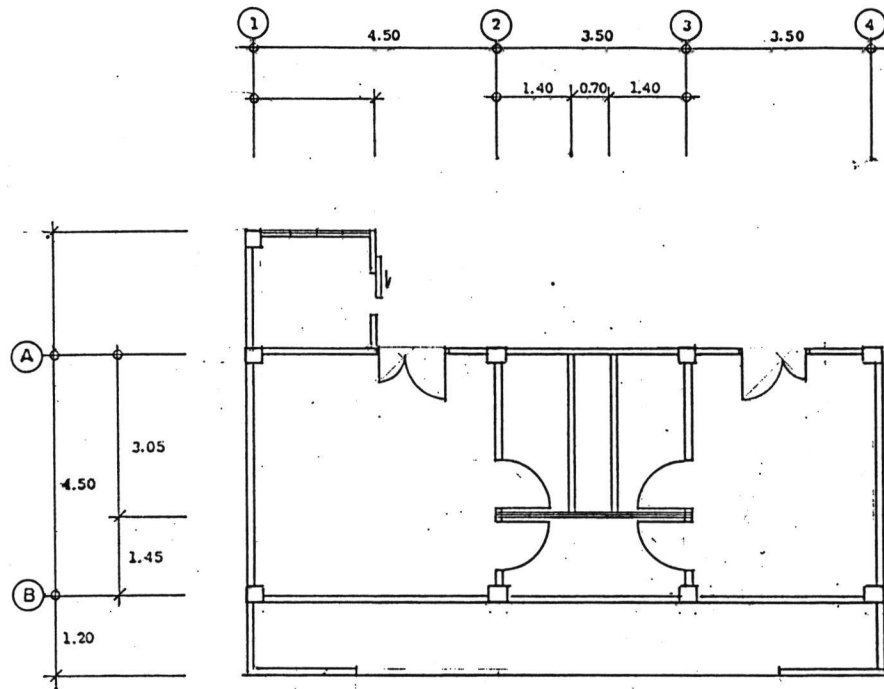
-  - ชุดเครื่องปรับอากาศระบบInverter ขนาด 18,000 BTU/h ชนิดติดผนัง (WALL TYPE)
-  - ตำแหน่งติดตั้งชุดระบายความร้อนด้วยลมของเครื่องปรับอากาศ

หมายเหตุ

- ชุดเครื่องปรับอากาศใช้ผลิตภัณฑ์ของพานาโซนิค, ซัมซุง, ไดกิ้น, โตชิบา, เทรน, มิตซูบิชิ
- การติดตั้งตามกรรมวิธีผู้ผลิต
- ใส่รางครอบท่อน้ำยา
- ใส่เบรกเกอร์ควบคุมกระแสไฟฟ้า 1 ตัว

ระบบระบายอากาศ

-  - พัดลมระบายอากาศขนาดไม่น้อยกว่า 47 CFM ชนิดฝังฝ้าเพดานท่อระบายอากาศPVC Ø 4" ติด Grill ขนาด 5"x5"บริเวณผนังที่ปลายท่อ พร้อมติดตั้งสวิตช์ควบคุมการเปิด-ปิด ชนิดฝังผนัง



แปลน ระบบเรียกพยาบาล-ระบบสัญญาณแจ้งเหตุอัคคีภัย-ระบบโทรศัพท์-ระบบโทรทัศน์-ระบบก๊าซทางการแพทย์

รายการประกอบแบบ

ระบบเรียกพยาบาล

- ⓔ - ที่เรียกพร้อมสายดึงติดผนังแบบไร้สายPrezon รุ่น Y-SC
- Ⓒ - ที่เรียกพร้อมสายเรียกยัดใต้ติดผนังแบบไร้สายPrezon รุ่น Y-SW - G33
- - ไฟทางเดินแบบไร้สายติดตั้งเหลือประตูดุPrezon รุ่น Y-700

ระบบสัญญาณแจ้งเตือนอัคคีภัย

- Ⓜ - HEAT DETECTOR (ใช้ของเดิม)

ระบบโทรศัพท์

- ⓐ - TELEPHONE OUTLET ชนิดฝังผนัง

ระบบโทรทัศน์

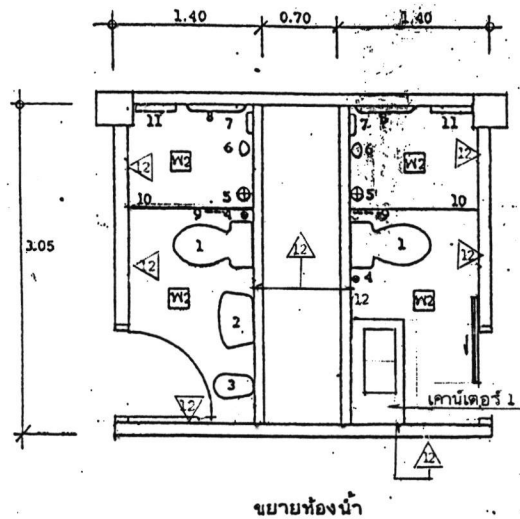
- Ⓞ - เต้ารับสัญญาณทีวีชนิดฝังผนัง

ระบบเซ็นทรัลไปป์ไลน์

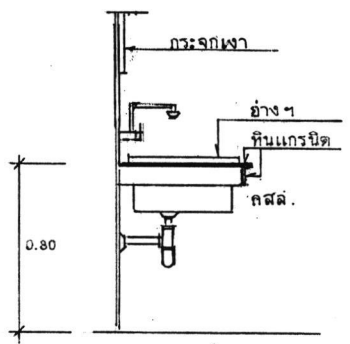
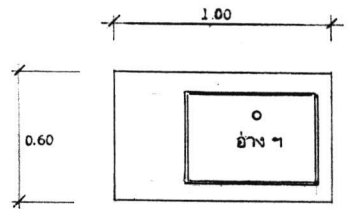
- △ - เข้าเลทออกซิเจนผลิตภัณฑ์ของBeacon medaes แบบฝังในคอล์มน์ผนัง
- - เข้าเลทสุญญากาศ Beacon medaes แบบฝังในคอล์มน์ผนัง
- Ⓜ - ที่แขวนขวดสุญญากาศ

หมายเหตุ

- ระบบต่างๆ ให้เชื่อมต่อกับระบบเดิมของสถาบัน เมื่อเชื่อมต่อแล้วต้องใช้งานได้ดีเหมือน
- ตำแหน่ง-ระยะการติดตั้งอุปกรณ์กำหนดขณะก่อสร้าง



ขยายห้องน้ำ



เคาน์เตอร์ 1

รายการประกอบแบบ

รายการสุขภัณฑ์

- 1 - โถชักโครก American Standard รุ่น NEO Modern TF-2630NSC-WT-0
- 2 - อ่างล้างหน้า American Standard รุ่น NEO Modern TF-0953-WT-0
ชั้นวางของกระเบื้องเคลือบขาว, กระจกเงาติดผนัง
- 3 - โถปัสสาวะชาย American Standard รุ่น Active TF-6728-WT
- 4 - สายฉีดชำระสายอ่อน
- 5 - ตะแกรงกรองผงสแตนเลสชนิดดักกลิ่น Ø 4"
- 6 - เครื่องทำน้ำอุ่น panasonic 3,500w. รุ่น DH-3ND1TS ระบบดิจิทัล
พร้อม valve ที่เชื่อมต่อ น้ำประปา เข้าเครื่อง
- 7 - ที่ใส่สบู่ American Standard รุ่น Adola TF-9327-WT
- 8 - ราวทรงตัวสแตนเลสแบบตรง HR-320460-01 Ø32 มม. ขนาด 100x600 มม.
ผิวขัด Hair-Line
- 9 - ราวทรงตัวสแตนเลสแบบตรง HR-320280-01 Ø32 มม. ขนาด 800x800 มม.
ผิวขัด Hair-Line
- 10 - ราวม่านพร้อมผ้าม่านพลาสติก
- 11 - ราวแขวนผ้าสแตนเลสยาว 0.60 ม.

เคาน์เตอร์

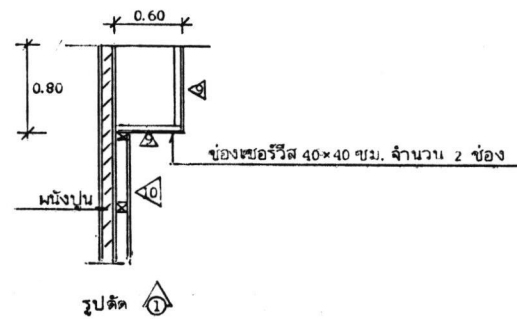
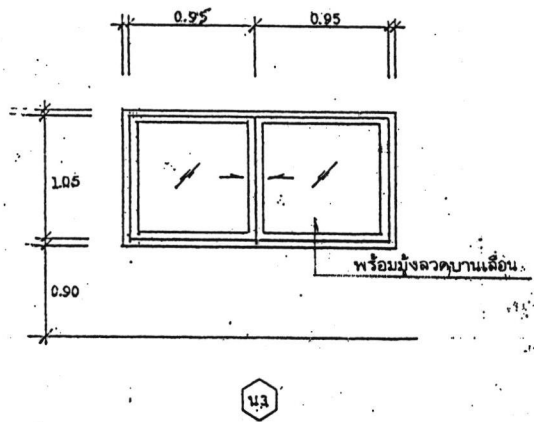
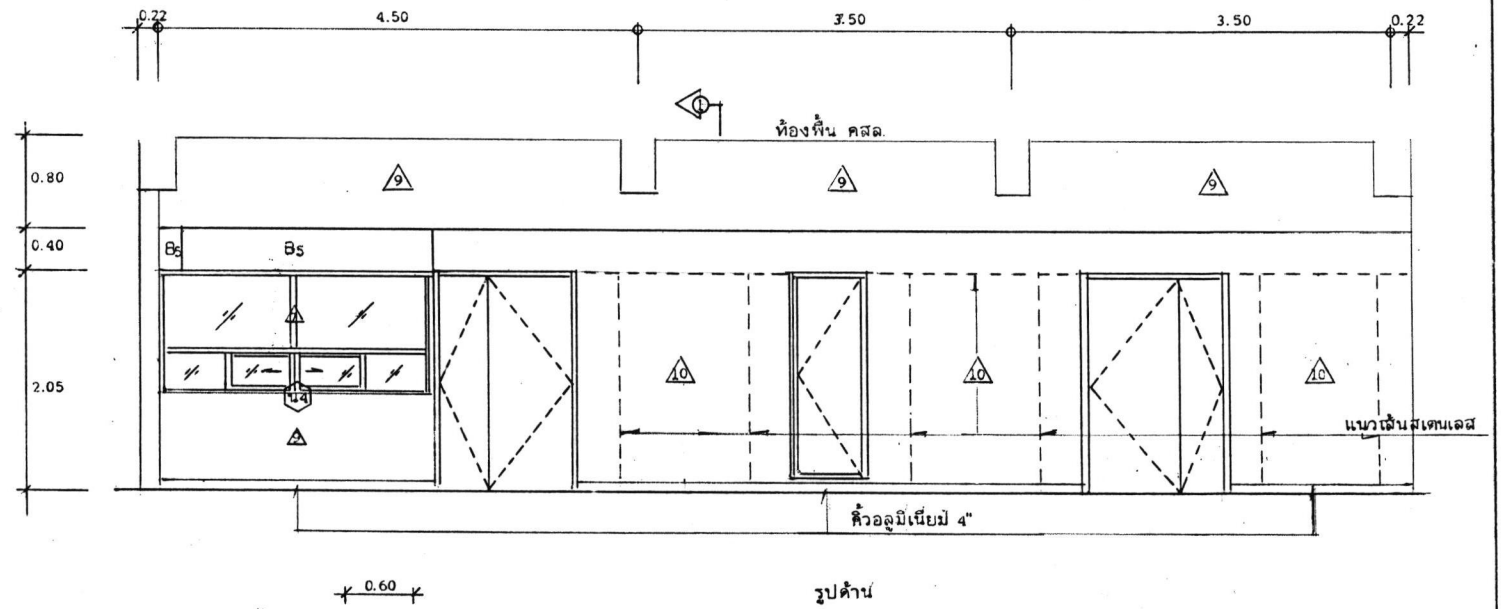
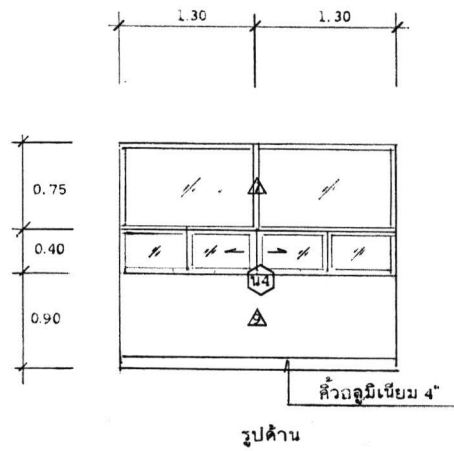
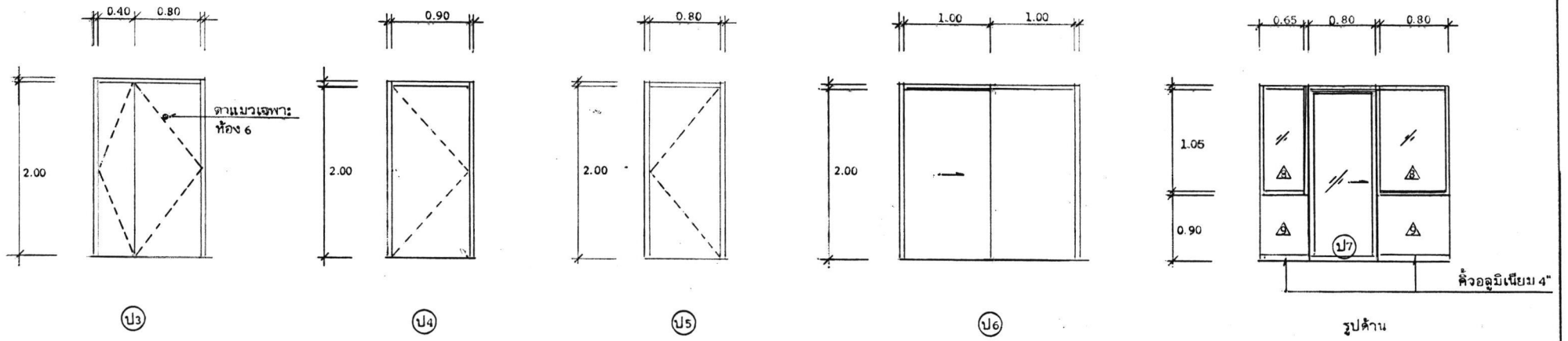
- เคาน์เตอร์ คสล. ไปด้วยหินแกรนิต
- อ่างล้างอเนกประสงค์กระเบื้องเคลือบขาว ขนาดไม่น้อยกว่ากว้าง 45 ซม. ยาว 55 ซม.
- ก๊อกอ่างกั้นปิดกั้นก๊อกปรับหมุนได้
- สะดืออ่างและท่อน้ำทิ้งชนิดดักกลิ่น
- กระจกเงาติดผนัง

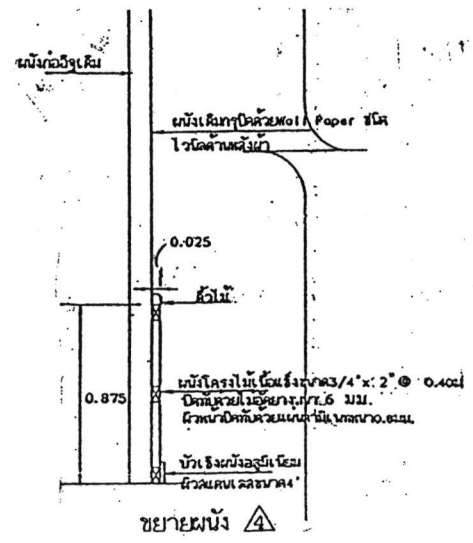
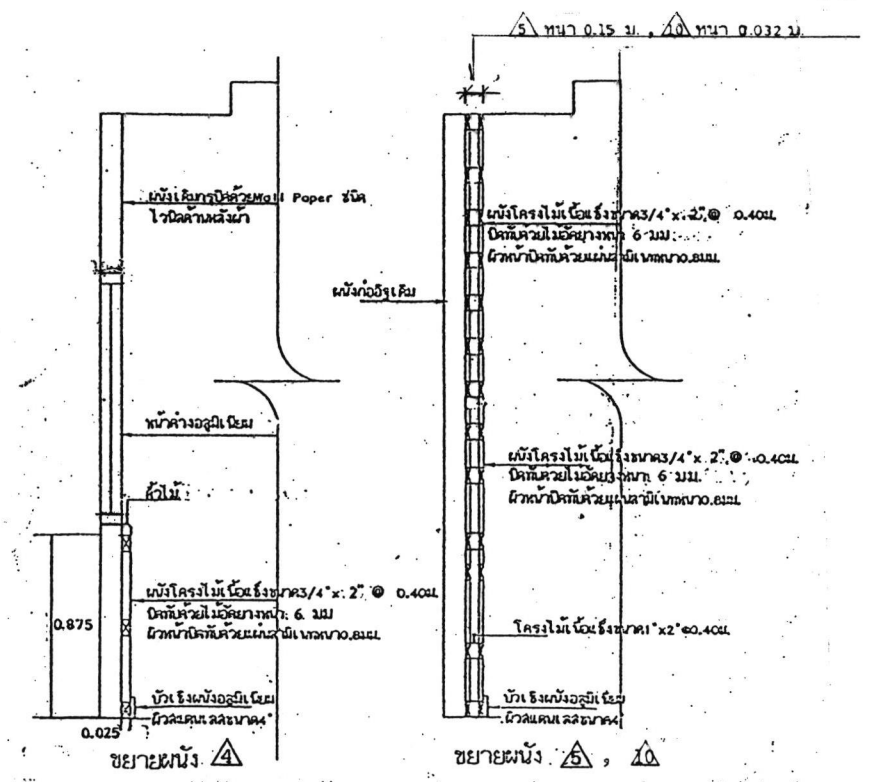
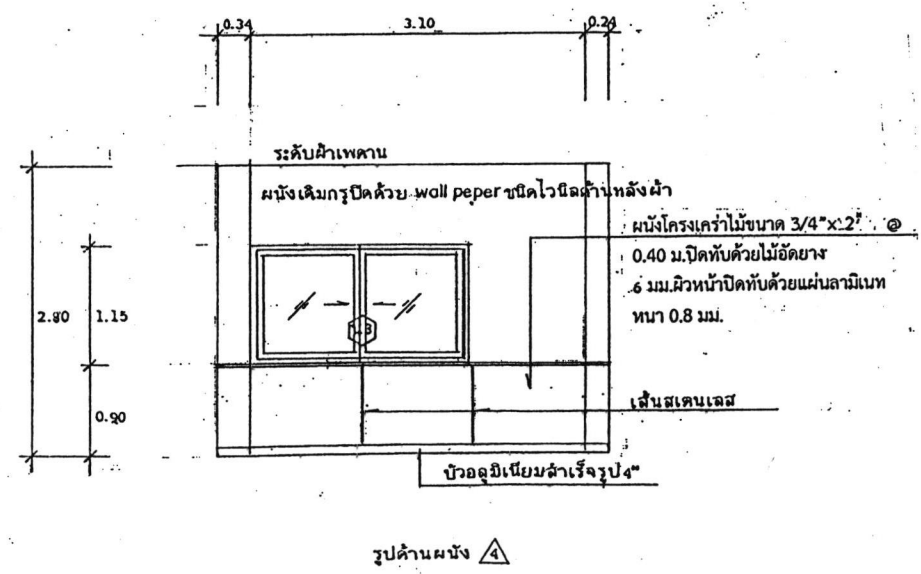
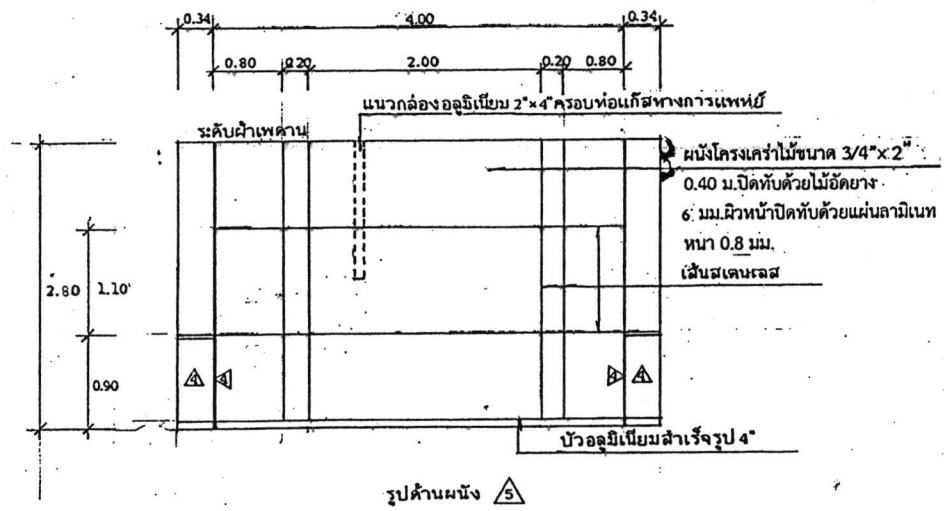
งานผนัง

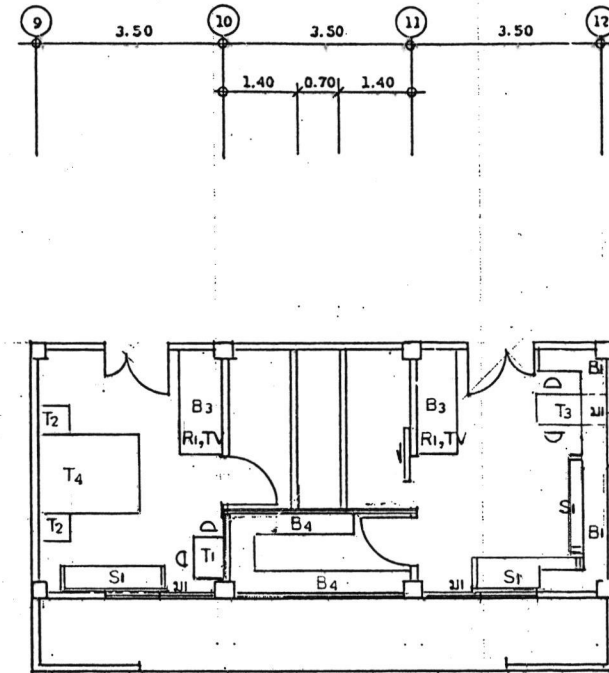
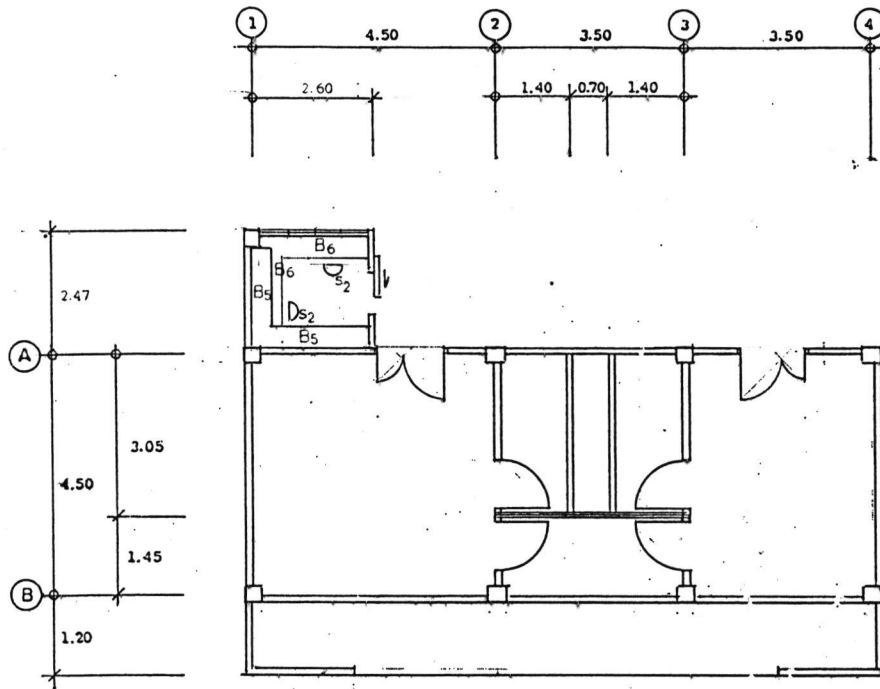
- 12 - ผนังปูกระเบื้องเซรามิก ขนาด 0.60x0.60 ม. ความสูงถึงฝ้าเพดานสูง
ประมาณ 2.60 ม. ส่วนที่เป็นมุมฉากให้ใส่คิ้วอลูมิเนียม

หมายเหตุ

- ผลิตภัณฑ์ของ American Standard, COTTO, KARAT
- ตำแหน่งติดตั้งและระบบท่อสุขาภิบาลใช้ของเดิม
- ให้ใส่ stop valve ที่ชักโครก, อ่างล้างหน้า, สายฉีดชำระ







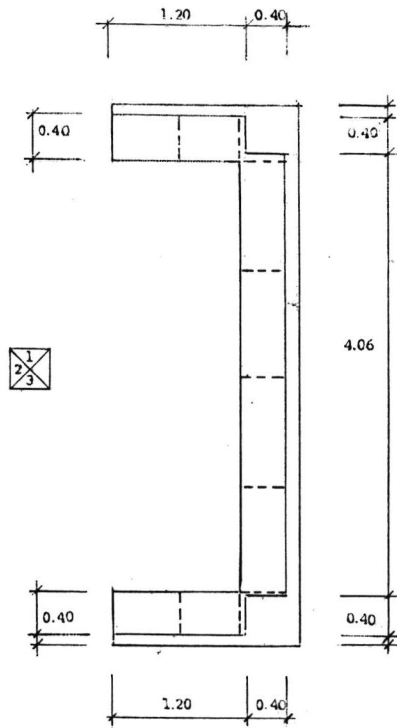
แปลน ครุภัณฑ์

รายการประกอบแบบครุภัณฑ์

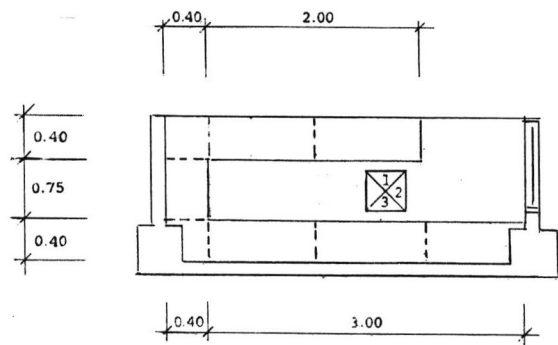
สัญลักษณ์	รายการครุภัณฑ์	ขนาดโดยประมาณ กxยxส (ม)	จำนวน	หมายเหตุ
T1	-โต๊ะรับประทานข้าวพร้อมเก้าอี้นั่งหุ้มหนังเทียม มีพนักพิง จำนวน 2 ตัว	0.40x0.80x0.75	1	-เลือกรุ่นขนาดก่อสร้าง
T2	ตู้ข้างเตียงนอนประกอบสติกมีลูกล้อเลื่อน	0.40x0.60x0.50	2	-เลือกรุ่นขนาดก่อสร้าง
T3	-โต๊ะรับประทานข้าวพร้อมเก้าอี้หนังเทียม มีพนักพิง จำนวน 4 ตัว	0.60x1.20x0.75	1	-เลือกรุ่นขนาดก่อสร้าง
T4	เตียงไม้เนื้อสักขนาดกว้าง5ฟุตXยาว6ฟุต มีแผงหัวเตียงด้านล่างเตียงไปร่งพื้นเตียงและคาน เป็นไม้สัก สามารถรับน้ำหนักได้ไม่น้อยกว่า 160 กิโลกรัม และพร้อมด้วย 1).ที่นอนขนาด5ฟุต(3ชั้น198x152x25ซม.) 1.1 ชั้นที่หนึ่งเป็นยางพารา 1.2 ชั้นที่สองเป็นคูลเจลเมมโมไรซ์โฟมหนา1.5นิ้ว 1.3 ชั้นที่สามเป็นฟิวโฟมหนา6นิ้ว 2).หมอนข้างยาวพารา2ใบพร้อมปลอกหมอน 3).หมอนยาวพารา2ใบพร้อมปลอกหมอน 4).ผ้าปูที่นอน 2 ผืน		1	-เตียงเลือกรุ่นขนาดก่อสร้าง -ที่นอนผลิตภัณฑ์ของLunio หรือเทียบเท่า
m1	ผ้าม่านจีบ ม่านทึบ + ม่าน BlackOut รววม่าน พร้อมอุปกรณ์ครบชุด	-ตามขนาดของหน้าต่าง	3	-เลือกรุ่นขนาดก่อสร้าง

รายการประกอบแบบครุภัณฑ์

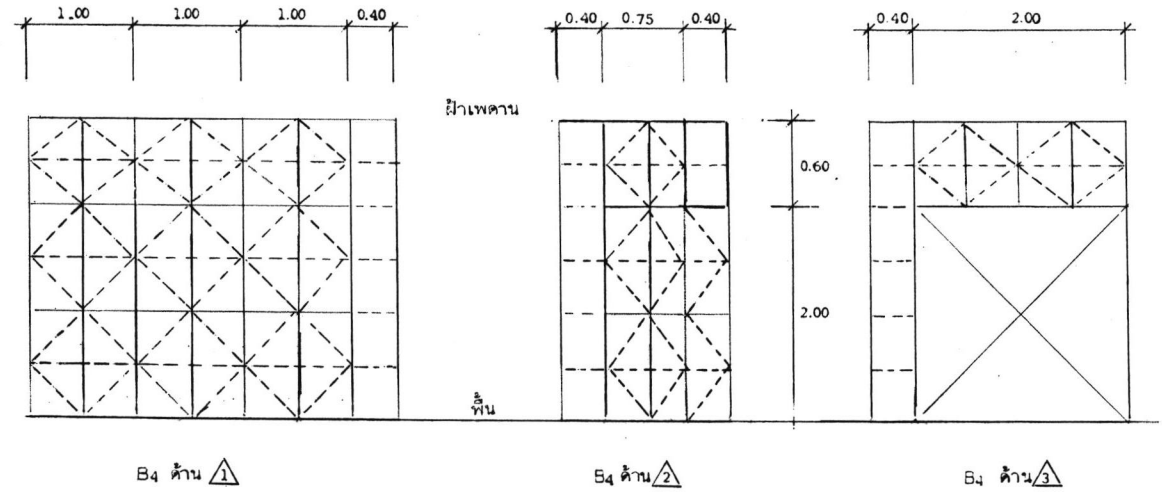
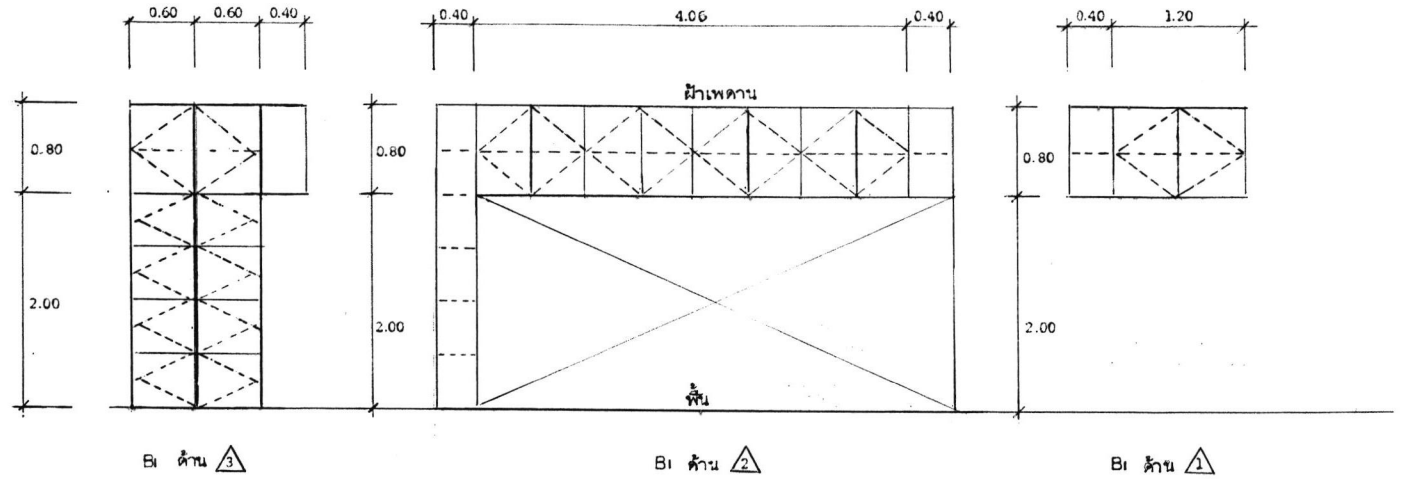
สัญลักษณ์	รายการครุภัณฑ์	ขนาดโดยประมาณ กxยxส (ม)	จำนวน	หมายเหตุ
B1	-ตู้เก็บเอกสารรูปตัวยู	ตามรูปแบบ	1	-ขนาดและความยาวของเคาน์เตอร์
B3	-ตู้เก็บเสื้อผ้า+ตู้เก็บของ+ชั้นวาง TV	ตามรูปแบบ	2	และตู้ให้วัดตามหน้างาน
B4	-ตู้เก็บอุปกรณ์	ตามรูปแบบ	1	
B5	-ตู้เก็บเอกสาร+ตู้เก็บรองเท้า	ตามรูปแบบ	1	
B6	-เคาน์เตอร์เจ้าหน้าที่	ตามรูปแบบ	1	
S1	-โซฟายาวสามารถปรับเอนนอนได้	ตามผลิตภัณฑ์นั้นๆ	3	-โซฟายาวพนักพิงสามารถปรับเอนได้
S2	-เก้าอี้มีล้อมีที่เท้าแขนพนักพิงเตี้ย มีเขี้ยวพ่น		2	
R1	ตู้เย็นขนาดความจุไม่น้อยเท่า 6 คิวบิกฟุต		2	-ผลิตภัณฑ์ของ ซันโย, โคชิบา, มิซูบิชิ
TV	-โทรทัศน์ LED แบบ Smart TV ขนาด 32 นิ้ว ความละเอียดจอภาพไม่น้อยกว่า 1366x768 พิกเซล		2	-ผลิตภัณฑ์ของ ซัมซุง, ซาร์ป พานาโซนิค, แอลจี, โคชิบา

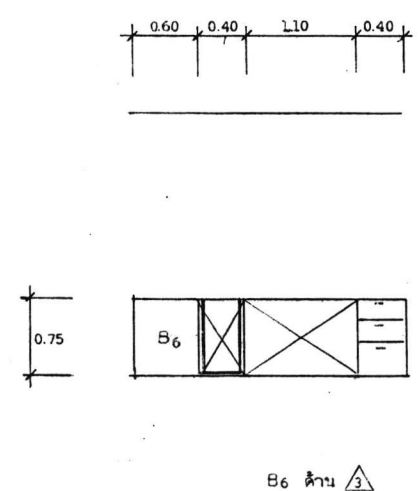
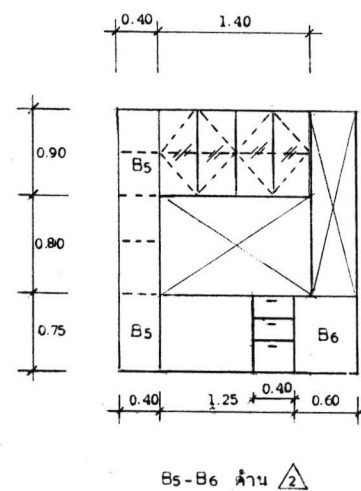
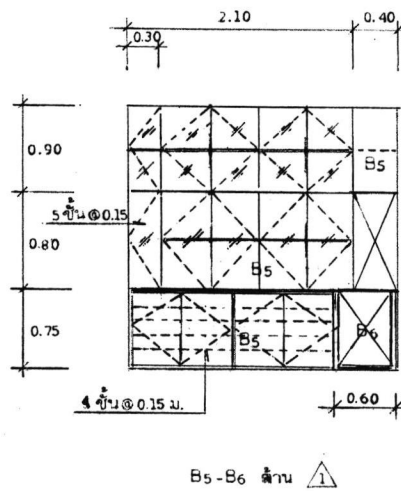
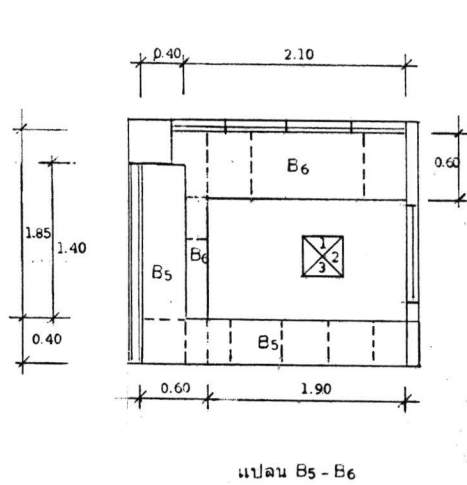
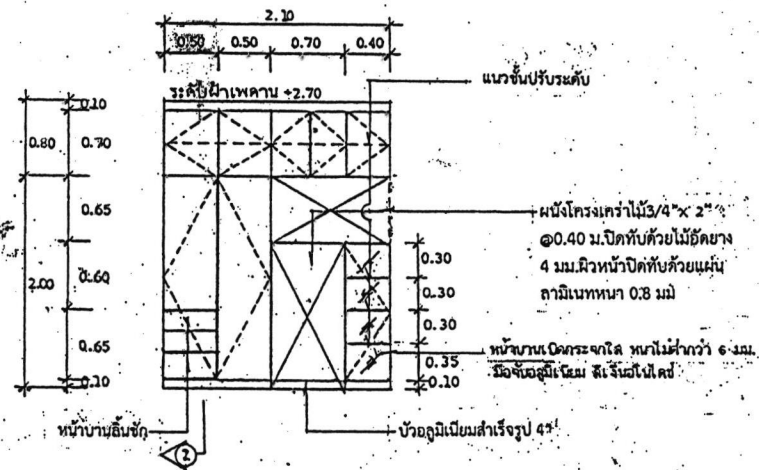
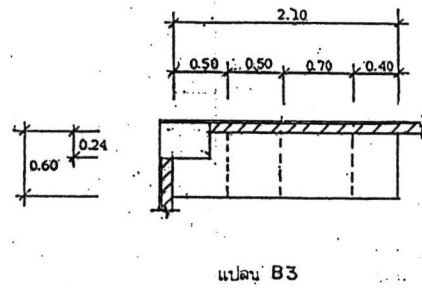


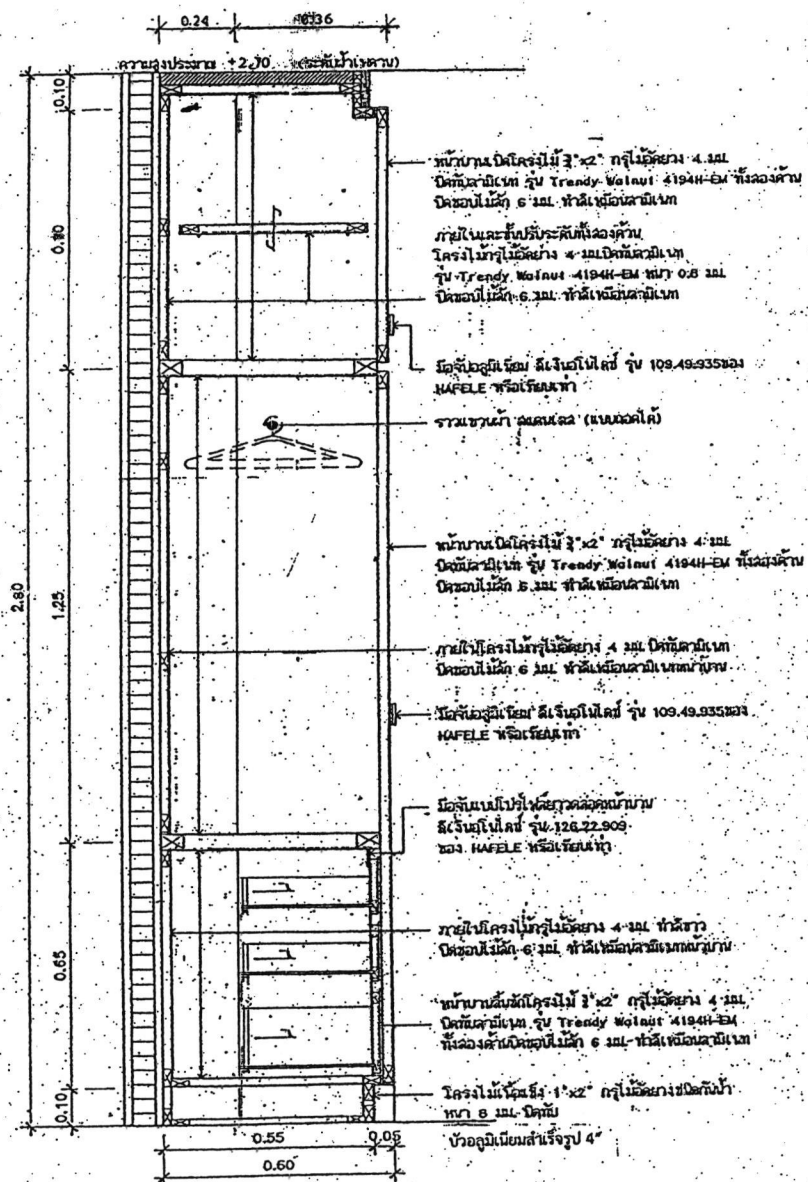
แปลน B1



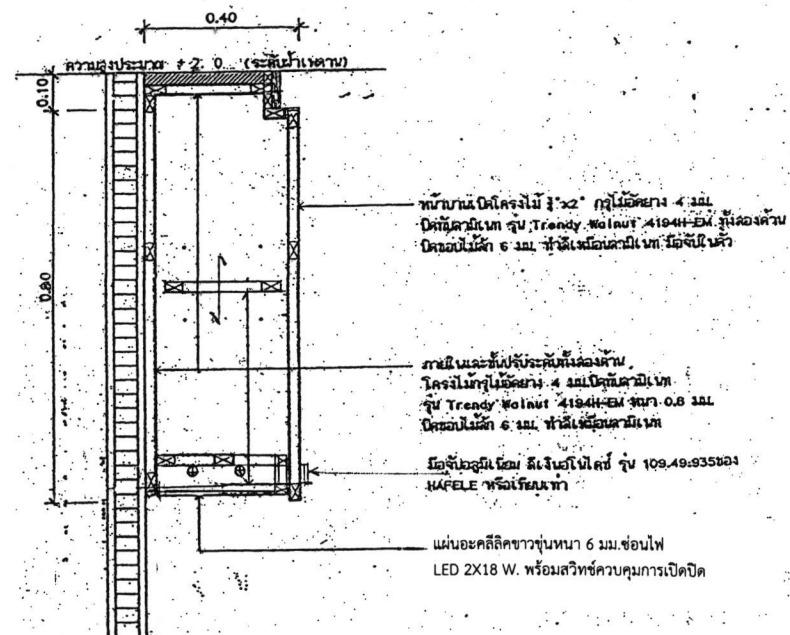
แปลน B4



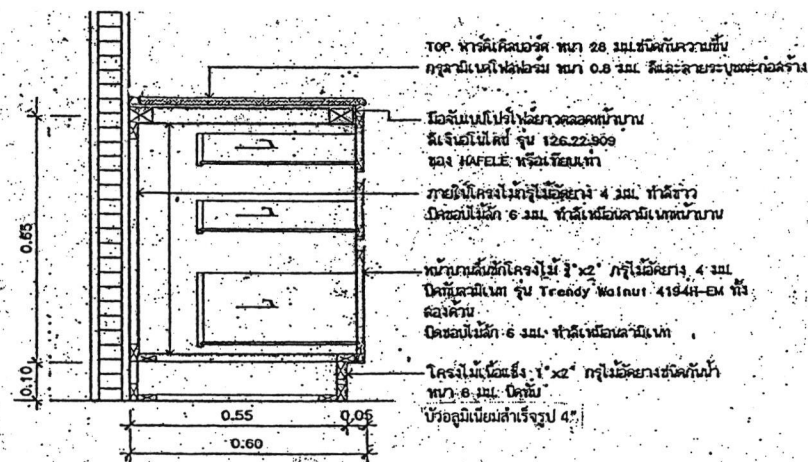




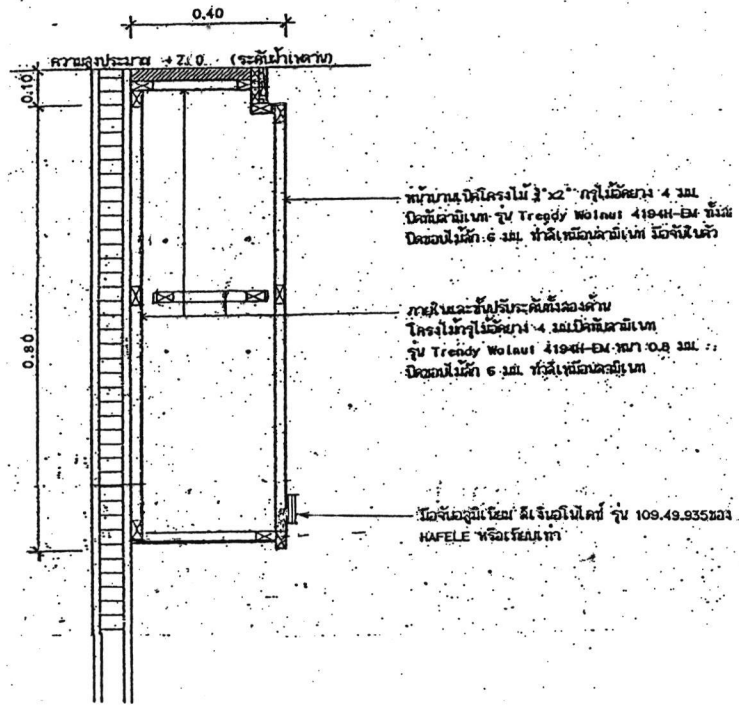
รูปตัด 2



รูปแบบ B5



รูปแบบ B6



รูปลักษณะของตู้เก็บเอกสารแขวนผนังด้านบน

ข้อกำหนดครุภัณฑ์Built-in

ประเภทตู้ต่างๆ

- ตู้ Built-in ที่ไม่ได้กำหนดรูปแบบที่ชัดเจนให้จัดทำ Built-in โดยใช้วัสดุเหมือน รูปแบบรูปตัด2-รูปแบบ B5-B6- รูปลักษณะตู้เก็บเอกสารแขวนผนังด้านบน ตามขนาดและรูปแบบที่กำหนดไว้ในแบบแปลนและรูปด้าน (ขนาดและรูปแบบอาจมีการเปลี่ยนแปลงได้ตามหน้างานปรับปรุง)
- ให้ติดตั้งกุญแจชนิดฝังบาน บานประตูตู้-ลิ้นชัก ทุกช่อง-ทุกชั้น
- กลอนสแตนเลสติด บน-ล่าง เฉพาะบานเปิดตู้
- ติดตั้งมือจับสแตนเลสหัวกลมบานประตูตู้ที่เป็นกระจกชนิดเจาะยึดบานประตู(เลือกรุ่นและขนาดขณะก่อสร้าง)

บัญชีแสดงรายการก่อสร้างสำหรับงานก่อสร้างอาคาร

คณะกรรมการกำหนดราคากลางงานก่อสร้าง

<input type="checkbox"/>	โครงการก่อสร้าง	ปรับปรุงห้องตรวจการนอนหลับ (Sleep lab)				
<input type="checkbox"/>	สถานที่ก่อสร้าง	ชั้น 3 อาคาร 2	สถาบันโรคทรวงอก	จังหวัดนนทบุรี		
<input type="checkbox"/>	หน่วยงานออกแบบแปลนและรายการ		สถาบันโรคทรวงอก			
<input type="checkbox"/>	แบบเลขที่		เอกสารเลขที่	ซ.01/64	พื้นที่อาคาร	0 ตร.ม.
<input type="checkbox"/>	ประมาณราคาตามแบบ	ปร.4	จำนวน	แผ่น	จำนวนชั้น	ชั้น
<input type="checkbox"/>	ราคาค้าวัสดุ	สำนักดัชนีเศรษฐกิจการค้า	กระทรวงพาณิชย์	กรุงเทพฯ	ประจำเดือน	ตุลาคม 2563
<input type="checkbox"/>	บัญชีค่าแรงงาน / ดำเนินการ	สำหรับถอดแบบคำนวณราคากลางงานก่อสร้าง	ฉบับปรับปรุงเดือน	พฤศจิกายน	2559	
<input type="checkbox"/>	ประมาณราคาเมื่อวันที่	28 เดือน มิถุนายน พ.ศ. 2562	<input type="checkbox"/>	แจ้งราคาเมื่อเดือน	พฤศจิกายน	2563

หลักเกณฑ์การกำหนดราคากลางงานก่อสร้าง หนังสือกระทรวงการคลังที่ กค.0405.3 / ว.83 ลว.15 มีนาคม 2560
 FACTOR . F ประเภทงานอาคาร เื่อนโซ - เงินล่วงหน้าจ่าย 0% , - เงินประกันผลงานหัก 0% , - ดอกเบี้ยเงินกู้ 5% , ค่าภาษีมูลค่าเพิ่ม 7%

ลำดับที่	รายการ	ราคาค่าก่อสร้าง	หมายเหตุ
1	ค่างานส่วนที่ 1 ค่างานต้นทุน (คำนวณในราคาทุน)	755,679.00	
	ราคารวมค่า Factor F 1.3044	985,707.68	
2	ค่างานส่วนที่ 2 หมวดงานครุภัณฑ์จัดซื้อ หรือสั่งซื้อ	200,270.00	
	ราคารวมค่าภาษีมูลค่าเพิ่ม (VAT) 7 %	214,288.90	
3	ค่างานส่วนที่ 3 ค่าใช้จ่ายพิเศษตามข้อกำหนดฯ (ถ้ามี)	0.00	
	รวมเงิน (1)+(2)+(3)	1,199,996.58	
	คิดเป็นเงินทั้งสิ้นโดยประมาณ	1,200,000.00	
ตัวอักษร (หนึ่งล้านสองแสนบาทถ้วน.)			
<input type="checkbox"/>	พื้นที่อาคาร	ตร.ม.	เฉลี่ยราคา บาท / ตร.ม.

- หมายเหตุ
- ปริมาณงานใน BOQ.นี้เป็นแนวทางในการประมาณราคาเท่านั้น ผู้เสนอราคาจะต้องตรวจสอบปริมาณที่ถูกต้องตามรูปแบบ และรายการก่อสร้างที่กำหนด
 - หากต้องการใช้ BOQ.นี้ให้ผู้เสนอราคา กรอกรายละเอียด จะต้องลงปริมาณวัสดุ และราคาออกก่อน

คณะกรรมการกำหนดรายละเอียดคุณลักษณะเฉพาะ

ลงชื่อ.....ประธานกรรมการ
 นางสาวกัลยา ปัญจพรผล
 นายแพทย์เชี่ยวชาญ

ลงชื่อ.....กรรมการ
 นางสาวศิวะพร ภาวภูตานนท์ ณ มหาสารคาม
 พยาบาลวิชาชีพชำนาญการ

ลงชื่อ.....กรรมการ
 นายรุ่งโรจน์ เนียมจันทร์
 นายช่างเทคนิคชำนาญงาน

บัญชีแสดงรายการก่อสร้างสำหรับงานก่อสร้างอาคาร

ลำดับ	รายการ	จำนวนเงิน	หมายเหตุ
โครงการก่อสร้าง ปรับปรุงห้องตรวจการนอนหลับ(Sleep lab)		แบบเลขที่ :	
สถานที่ก่อสร้าง ชั้น 3 อาคาร 2 สถาบันโรคทรวงอก จังหวัดนนทบุรี		เอกสารเลขที่	ช.01/64
ส่วนที่ 2 หมวดงานครุภัณฑ์จัดซื้อ หรือสั่งซื้อ (คิดราคาผู้ผลิตหรือตัวแทนจำหน่ายซึ่งยังไม่รวมค่าภาษี)			
2.1	งานจัดซื้อระบบปรับอากาศ	65,990.00	
2.2	งานจัดซื้อครุภัณฑ์ลอยตัว (ทุกชนิดทุกประเภท)	134,280.00	
รวมค่างานส่วนที่ 2		200,270.00	
ส่วนที่ 3 ค่าใช้จ่ายพิเศษตามข้อกำหนดฯ (ถ้ามี) (คิดในราคาเหมารวม ซึ่งรวมค่าใช้จ่ายและค่าภาษีไว้ด้วยแล้ว)			
3.1	การใช้จ่ายกรณีไม่อนุญาตให้คนงานพักในบริเวณก่อสร้าง	0.00	
3.2	ผ้าใบป้องกันฝุ่นละออง	0.00	
รวมค่างานส่วนที่ 3		0.00	

บัญชีแสดงรายการก่อสร้างสำหรับงานก่อสร้างอาคาร

โครงการก่อสร้าง	ปรับปรุงห้องตรวจการนอนหลับ (Sleep Lab)		แบบเลขที่	
สถานที่ก่อสร้าง	ชั้น 3 อาคาร 2 สถาบันโรคทรวงอก จังหวัดนนทบุรี		เอกสารเลขที่	ช.01/64
ผู้ประมาณราคา		วันที่ประมาณราคา พฤศจิกายน 2563	พื้นที่อาคาร	ตร.ม.
ผู้ปรับราคา		วันที่ปรับราคา	จำนวน	ชั้น
ผู้ตรวจสอบ				

ลำดับ	รายการ	หน่วย	จำนวน	ค่าวัสดุ		ค่าแรงงาน		รวมเงิน
				ต่อหน่วย	เป็นเงิน	ต่อหน่วย	เป็นเงิน	
	ส่วนที่ 1 ค่างานต้นทุน (คำนวณในราคาทุน)							
	1).กลุ่มงานที่ 1							
	(คิดเฉพาะค่าวัสดุและค่าแรงงานหรือทุนซึ่งยังไม่รวมค่าอำนวยความสะดวก ดอกเบี้ย กำไร และภาษี)							
1	งานสถาปัตยกรรม							
	1.1 งานพื้น							
1	กระเบื้องยางชนิดมันวนหนา 2 มม. เชื่อมรอยต่อ	ตร.ม.	29	265	7,685	120	3,480	11,165
2	กระเบื้องเซรามิก ขนาด 0.60x0.60 ม.	ตร.ม.	13	455	5,915	174	2,262	8,177
3	เทปูนปรับระดับพื้น	ตร.ม.	4	90	360	70	280	640
4	คิ้วอลูมิเนียม2.00ม./เส้น	เส้น	6	143	858	0	0	858
	รวมเงิน				14,818		6,022	20,840
	1.2 งานผนัง							
1	ก่ออิฐมวลอุดรีงแผ่น	ตร.ม.	20	175	3,500	89	1,780	5,280
2	ฉาบปูนเรียบ	ตร.ม.	40	60	2,400	82	3,280	5,680
3	คานทับหลัง คสล.	ม.	13	55	715	44	572	1,287
4	ผนัง4โครงเคร่าไม้เนื้อแข็ง 3/4"x1-3/4" @0.40 ม. ปิดด้วยไม้อัดหนา 6 มม. ผิวหน้าปิดทับด้วยแผ่น ลามิเนต 0.8 มม. สูงประมาณ 90 ม.	ตร.ม.	22	2,800	61,600	0	0	61,600
5	ผนัง5และผนัง10โครงเคร่าไม้เนื้อแข็ง3/4"x1-3/4" @ 0.40ม.ปิดด้วยไม้อัดหนา 6 มม. ผิวหน้าปิดทับ ด้วยแผ่นลามิเนต 0.8 มม.ความสูงจากพื้น ถึงฝ้าเพดาน	ตร.ม.	17	2,500	42,500	0	0	42,500
6	กระเบื้องเซรามิก ขนาด 0.60x0.60 ม.	ตร.ม.	41	395	16,195	181	7,421	23,616
7	ผนัง 7 ผนังกระจกโครงเคร่าอลูมิเนียม	ชุด	1	2,998	2,998	530	530	3,528
8	ผนัง 8 ผนังกระจกโครงเคร่าอลูมิเนียม	ชุด	1	2,793	2,793	460	460	3,253
9	ผนัง9ผนังยิปซัมหนา9มม.บุ2ด้านฉาบเรียบรอยต่อ โครงเคร่าโลหะ	ตร.ม.	4	260	1,040	130	520	1,560
10	ผนัง9ผนังยิปซัมหนา9มม.บุ1ด้านฉาบเรียบรอยต่อ โครงเคร่าโลหะ	ตร.ม.	16	215	3,440	100	1,600	5,040
11	บัวเชิงผนังอลูมิเนียม	ม.	11	180	1,980	45	495	2,475
	รวมเงิน				139,161		16,658	155,819
	1.3 งานประตู่							
1	ป3-ประตูไม้ยางกฤษลามิเนต2ด้าน(HPL)บานเปิดคู่ ขนาด0.40,0.80x2.00ม.พร้อมวงกบอลูมิเนียม	ชุด	2	7,300	14,600	418	836	15,436

โครงการก่อสร้าง **ปรับปรุงห้องตรวจการนอนหลับ(Sleep Lab)**

แบบเลขที่

สถานที่ก่อสร้าง **ชั้น 3 อาคาร 2 สถาบันโรคทรวงอก จังหวัดนนทบุรี**เอกสารเลขที่ **ช. 01/64**

ลำดับ	รายการ	หน่วย	จำนวน	ค่าวัสดุ		ค่าแรงงาน		รวมเงิน
				ต่อหน่วย	เป็นเงิน	ต่อหน่วย	เป็นเงิน	
2	ป4-ประตูไฟเบอร์กลาสผิวเรียบเคลือบPUบานเดี่ยว							
	ขนาด0.90x2.00ม.พร้อมวงกบอลูมิเนียม	ชุด	1	6,550	6,550	360	360	6,910
3	ป5-ประตูไม้ยางกฤษลามิเนท2ด้าน(HPL)บานเปิด							
	เดี่ยวขนาด0.80x2.00ม.พร้อมวงกบอลูมิเนียม	ชุด	1	5,310	5,310	340	340	5,650
4	ป6-ประตูไม้อัดยางกฤษลามิเนท2ด้าน(HPL)บาน							
	เลื่อนขนาด1.00x2.00ม.พร้อมวงกบอลูมิเนียม	ชุด	1	8,645	8,645	700	700	9,345
5	ป7-ประตูกระจกโครงเคร่าอลูมิเนียมบานเลื่อน							
	ขนาด0.80x2.00ม.พร้อมวงกบอลูมิเนียม	ชุด	1	7,101	7,101	766	766	7,867
6	บานพับเหล็กกอบสีชนิดมีแหวนทองเหลืองขนาด							
	4"x3" หน้า 2 มม.	อัน	18	28	504	0	0	504
7	กุญแจชนิดก้านบิด	ชุด	6	750	4,500	100	600	5,100
8	กลอนชนิดฝังบาน	ชุด	2	120	240	0	0	240
9	ตาแมวประตู	ชุด	1	98	98	0	0	98
	รวมเงิน				47,548		3,602	51,150
	1.4 งานหน้าต่าง							
1	น3	ชุด	3	4,890	14,670	616	1,848	16,518
2	น4	ชุด	1	2,575	2,575	354	354	2,929
	รวมเงิน				17,245		2,202	19,447
	1.5 งานฝ้าเพดาน							
1	ฝ้ายิปซัมบอร์ด หน้า 9 มม. โครงเคร่าโลหะชุบ							
	สังกะสี @ 0.40x1.00 ม. ฉาบเรียบรอยต่อ	ตร.ม.	42	280	11,760	75	3,150	14,910
2	ฝ้ายิปซัมบอร์ดกันชื้นหน้า 9 มม.โครงเคร่าโลหะ							
	ชุบสังกะสี @ 0.40x1.00 ม. ฉาบเรียบรอยต่อ	ตร.ม.	9	325	2,925	75	675	3,600
3	จัดทำ Step ฝ้าเพดาน	ม.	26	195	5,070	90	2,340	7,410
4	ช่องซ่อมบำรุง 0.40x0.40 ม.	ชุด	6	500	3,000	80	480	3,480
	รวมเงิน				22,755		6,645	29,400
	1.6 งานสี							
1	ทาสีรองพื้นทาสีอะคริลิก 100%งานผนัง	ตร.ม.	154	34	5,236	30	4,620	9,856
2	ทาสีรองพื้นทาสีอะคริลิก 100%งานฝ้าเพดาน	ตร.ม.	56	34	1,904	30	1,680	3,584
	รวมเงิน				7,140		6,300	13,440
	1.7 งานสุขภัณฑ์							
1	โถชักโครกAmerican standardรุ่นNEO Modern	ชุด	2	8,645	17,290	450	900	18,190
2	อ่างล้างหน้าAmerican standard รุ่น NEO							
	Modern	ชุด	1	3,280	3,280	450	450	3,730
3	ชั้นวางของกระเบื้องเคลือบขาว	ชุด	1	460	460	70	70	530
4	กระจกเงาติดผนัง	ชุด	2	1,850	3,700	70	140	3,840
5	โถปัสสาวะ American standard รุ่น Active	ชุด	1	4,500	4,500	450	450	4,950
6	สายฉีดชำระสายอ่อน	ชุด	2	440	880	35	70	950

โครงการก่อสร้าง **ปรับปรุงห้องตรวจการนอนหลับ(Sleep Lab)**

แบบเลขที่

สถานที่ก่อสร้าง **ชั้น 3 อาคาร 2 สถาบันโรคทรวงอก จังหวัดนนทบุรี**เอกสารเลขที่ **ช. 01/64**

ลำดับ	รายการ	หน่วย	จำนวน	ค่าวัสดุ		ค่าแรงงาน		รวมเงิน
				ต่อหน่วย	เป็นเงิน	ต่อหน่วย	เป็นเงิน	
7	ตะแกรงกรองผงสแตนเลสชนิดดักกลิ่น	ชุด	2	480	960	75	150	1,110
8	ที่ใส่สบู่อmerican standard รุ่น Adola	ชุด	2	1,030	2,060	70	140	2,200
9	รางทรงตัวสแตนเลสแบบตรง Ø32มม.100x600 มม.	ชุด	2	1,950	3,900	70	140	4,040
10	รางทรงตัวสแตนเลสØ32มม.800x800 มม.	ชุด	2	4,250	8,500	105	210	8,710
11	ราวฆ่าเชื้อพร้อมผ้าฆ่าเชื้อพลาสติก	ชุด	2	750	1,500	70	140	1,640
12	ราวแขวนผ้าสแตนเลสยาว 0.60 ม.	ชุด	2	420	840	70	140	980
13	เคาเตอร์คสล.ผิววูทึนแกรนิตอ่างเอนกประสงค์ 45X55ซม.พร้อมก๊อกและอุปกรณ์	ชุด	1	11,540	10,540	900	900	11,440
14	Stop valve	ชุด	4	120	480	35	140	620
15	เดินท่อ pvc ท่อน้ำประปา, ท่อน้ำทิ้งต่างๆ	งาน	1	800	800	0	0	800
	รวมเงิน				59,690		4,040	63,730
	1.8 งานไฟฟ้า							
1	โคมไฟหัวเตียงหลอด LED 1x9 วัตต์	ชุด	2	480	960	115	230	1,190
2	โคมไฟหลอด LED ครอบตะแกรงอลูมิเนียมแบบ ฝังชนิดตะแกรงที่มีประสิทธิภาพสะท้อนแสงไม่น้อย กว่า 85% ขนาด 2x9วัตต์ขนาด0.30x0.60ม.	ชุด	4	770	3,080	135	540	3,620
3	โคมไฟหลอด LED ครอบตะแกรงอลูมิเนียมแบบ ฝังชนิดตะแกรงที่มีประสิทธิภาพสะท้อนแสงไม่น้อย กว่า 85% ขนาด 3x18วัตต์ขนาด0.60x1.20ม.	ชุด	2	2,090	4,180	200	400	4,580
3	โคมไฟ Downlight เส้นผ่าศูนย์กลางไม่น้อยกว่า13 ซม.หัวE27หลอดLED9วัตต์ชนิดปรับความสว่างได้	ชุด	7	440	3,080	115	805	3,885
4	สวิตช์ปรับความสว่างได้ชนิดฝังผนัง	ชุด	3	520	1,560	80	240	1,800
5	สวิตช์ทางเดียวชนิดฝังผนัง 1 ช่อง	ชุด	4	70	280	70	280	560
6	สวิตช์ทางเดียวชนิดฝังผนัง 3 ช่อง	ชุด	2	100	200	80	160	360
7	เต้ารับไฟฟ้าแบบคูมีสายกราวด์2P+E ชนิดฝังผนัง	ชุด	26	180	4,680	80	2,080	6,760
8	เดินสายร้อยท่อวงโคมและเต้ารับไฟฟ้า	จุด	28	600	16,800	150	4,200	21,000
	รวมเงิน				34,820		8,935	43,755
	1.9 งานระบบโทรศัพท์							
1	TELEPHONE OUTLET ชนิดฝังผนัง	ชุด	2	200	400	80	160	560
2	เดินสายร้อยท่อเชื่อมต่อระบบ	จุด	2	600	1,200	150	300	1,500
	รวมเงิน				1,600		460	2,060
	1.10 งานระบบโทรทัศน์							
1	เต้ารับสัญญาณโทรทัศน์ชนิดฝังผนัง	ชุด	2	210	420	80	160	580
2	เดินสายร้อยท่อเชื่อมต่อระบบ	จุด	2	600	1,200	150	300	1,500
	รวมเงิน				1,620		460	2,080

ลำดับ	รายการ	หน่วย	จำนวน	ค่าวัสดุ		ค่าแรงงาน		รวมเงิน
				ต่อหน่วย	เป็นเงิน	ต่อหน่วย	เป็นเงิน	
	1.11 งานระบบสัญญาณแจ้งเตือนอัคคีภัย							
1	Hat Detector (ใช้ของเดิม)	ชุด	2	0	0	80	160	160
2	เดินสายเชื่อมต่อระบบ	จุด	2	600	1,200	150	300	1,500
	รวมเงิน					1,200	460	1,660
	1.12 งานระบบเรียกพยาบาล							
1	ที่เรียกพร้อมสายดึงรุ่นติดผนังแบบไร้สาย, ที่เรียกพร้อมสายยึดใต้รุ่นติดผนัง,ไฟทางเดินแบบ ไร้สายติดตั้งเหนือประตู	ชุด	1	8,000	8,000	0	0	8,000
	รวมเงิน					8,000		8,000
	1.13 งานระบบก๊าซทางการแพทย์							
1	เข้าท่อออกซิเจน	ชุด	1	2,800	2,800	100	100	2,900
2	เข้าท่อสูดสุญญากาศ	ชุด	1	2,800	2,800	100	100	2,900
3	ที่แขวนขวดสุญญากาศ	ชุด	1	400	400	0	0	400
4	เชื่อมต่อระบบท่อก๊าซทางการแพทย์และอุปกรณ์	งาน	1	1,500	1,500	0	0	1,500
	รวมเงิน					7,500	200	7,700
	1.14 งานระบบระบายอากาศ							
1	เดินท่อ PVC Ø 4"	ชุด	2	640	1,280	115	230	1,510
2	เดินท่อร้อยสายสำหรับพัดลมดูดอากาศ	จุด	2	600	1,200	150	300	1,500
	รวมเงิน					2,480	530	3,010
	1.15 งานรื้อถอน							
1	ป รื้อประตูพร้อมวงกบ	ชุด	4	0	0	70	280	280
2	ป1 รื้อประตูพร้อมวงกบ	ชุด	2	0	0	120	240	240
3	น ชุดหน้าต่างบานเลื่อนพร้อมวงกบ	ชุด	2	0	0	187	374	374
5	น1 ชุดหน้าต่างบานเลื่อนพร้อมวงกบ	ชุด	4	0	0	345	1,380	1,380
6	น2 ชุดช่องแสงพร้อมวงกบ	ชุด	2	0	0	72	144	144
7	ผนังปูน	ตร.ม.	3	0	0	40	120	120
8	ราวสแตนเลสกันตก	ชุด	2	0	0	105	210	210
9	รื้อตู้ Built in และแผงหัวเตียง	งาน	1	0	0	650	650	650
10	รื้อสุขภัณฑ์	งาน	1	0	0	840	840	840
11	รื้อกระเบื้องเซรามิค	ตร.ม.	50	0	0	35	1,750	1,750
12	รื้อฝ้าเพดานที-บาร์	ตร.ม.	8	0	0	25	200	200
13	รื้อคอมไฟ	ชุด	8	0	0	35	280	280
14	รื้อชุดอุปกรณ์ก๊าซทางการแพทย์	ชุด	4	0	0	40	160	160
15	รื้ออุปกรณ์แจ้งเหตุเพลิงไหม้	ชุด	2	0	0	40	80	80
16	รื้ออุปกรณ์เรียกพยาบาล	ชุด	4	0	0	40	160	160
17	ขนวัสดุทิ้งของสถาบัน	งาน	1	0	0	1,500	1,500	1,500
	รวมเงิน						8,368	8,368

โครงการก่อสร้าง ปรับปรุงห้องตรวจการนอนหลับ(Sleep Lab)

แบบเลขที่

สถานที่ก่อสร้าง ชั้น 3 อาคาร 2 สถาบันโรคทรวงอก จังหวัดนนทบุรี

เอกสารเลขที่ ช. 01/64

ลำดับ	รายการ	หน่วย	จำนวน	ค่าวัสดุ		ค่าแรงงาน		รวมเงิน
				ต่อหน่วย	เป็นเงิน	ต่อหน่วย	เป็นเงิน	
	2).กลุ่มงานที่ 2							
	(คิดเฉพาะค่าวัสดุและค่าแรงงานหรือทุนซึ่งยังไม่รวมค่าอำนวยความสะดวก ดอกเบี้ย กำไร และภาษี)							
	2.1งานครุภัณฑ์จัดจ้าง หรือสั่งทำ							
1	B1 ตู้เก็บเอกสารรูปตัวยู	ชุด	1	65,100	65,100	0	0	65,100
2	B3 ตู้เก็บเสื้อผ้า +ตู้เก็บของ+ชั้นวางทีวี	ชุด	2	37,600	75,200	0	0	75,200
3	B4 ตู้เก็บอุปกรณ์	ชุด	1	103,100	103,100	0	0	103,100
4	B5 ตู้เก็บเอกสาร+ตู้เก็บรองเท้า	ชุด	1	46,650	46,650	0	0	46,650
5	B6 ตู้เก็บเอกสาร 0.40x1.60x1.75 ม.	ชุด	1	30,100	30,100	0	0	30,100
	รวมเงิน				320,150			320,150
	2.2 งานตกแต่งภายในอาคาร							
1	บุวอลส์เปอร์ชนิดไวนิลด้านหลังผ้า	ตร.ม.	13	390	5,070	0	0	5,070
	รวมเงิน				5,070			5,070
	3).กลุ่มงานที่ 3							
	(คิดเฉพาะค่าวัสดุและค่าแรงงานหรือทุนซึ่งยังไม่รวมค่าอำนวยความสะดวก ดอกเบี้ย กำไร และภาษี)							
	รวมค่างานกลุ่มงานที่3							
	ส่วนที่ 2 หมวดงานครุภัณฑ์จัดซื้อ หรือสั่งซื้อ							
	(คิดราคาผู้ผลิตหรือตัวแทนจำหน่ายซึ่งยังไม่รวมค่าภาษี)							
	2.1งานจัดซื้อระบบปรับอากาศ							
1	เครื่องปรับอากาศระบบinverterขนาด18,000btu	ชุด	2	28,180	56,360	0	0	56,360
2	พัดลมระบายอากาศขนาดไม่น้อยกว่า47CFM	ตัว	3	2,710	8,130	500	1,500	9,630
	รวมเงิน				64,490		1,500	65,990
	2.2 งานจัดซื้อครุภัณฑ์ลอยตัว(ทุกชนิดทุกประเภท)							
1	S1 โซฟายาวสามารถปรับเอนนอนได้	ตัว	3	7,120	21,360	0	0	21,360
2	S2 เก้าอี้มีลูกล้อมีเท้าแขนพนักพิงเตี้ย	ตัว	2	3,000	6,000	0	0	6,000
3	T1 โต๊ะรับประทานอาหาร 0.40x0.80x0.75 ม.	ตัว	1	3,500	3,500	0	0	3,500
4	เก้าอี้หุ้มหนังเทียมมีพนักพิง	ตัว	6	790	4,740	0	0	4,740
5	T2 ตู้ข้างเตียงเอนกประสงค์มีล้อเลื่อน	ตัว	2	1,850	3,700	0	0	3,700
6	T3 T1 โต๊ะรับประทานอาหาร 0.60x1.20x0.75 ม.	ตัว	1	4,400	4,400	0	0	4,400
8	R1 ตู้เย็นความจุขนาดไม่น้อยกว่า 6 คิวบิกฟุต	ตู้	2	6,070	12,140	0	0	12,140
9	TV โทรทัศน์ LED แบบ smart tv ขนาด32"	เครื่อง	2	9,530	19,060	0	0	19,060
10	b1 เติงไม้สักขนาด5x6 ฟุต พร้อมที่นอน,ผ้าปู, หมอนข้าง,หมอน	ชุด	1	35,600	35,600	0	0	35,600
11	m1 ผ้า màn จีบ màn ทึบ+ màn Black out	ชุด	3	1,200	3,600	0	0	3,600
12	เครื่องทำน้ำอุ่น พานาโซนิค 3,500 วัตต์	เครื่อง	2	7,190	14,380	150	300	14,680
13	ชุดไฟส่องสว่างLED2x9วัตต์แบตเตอรี่7.8AH12V	เครื่อง	2	2,750	5,500	0	0	5,500
	รวมเงิน				133,980		300	134,280

