

แบบปรับปรุงห้องพิเศษอาคาร 2

จำนวน 1 งาน

สถาบันโรคทรวงอก

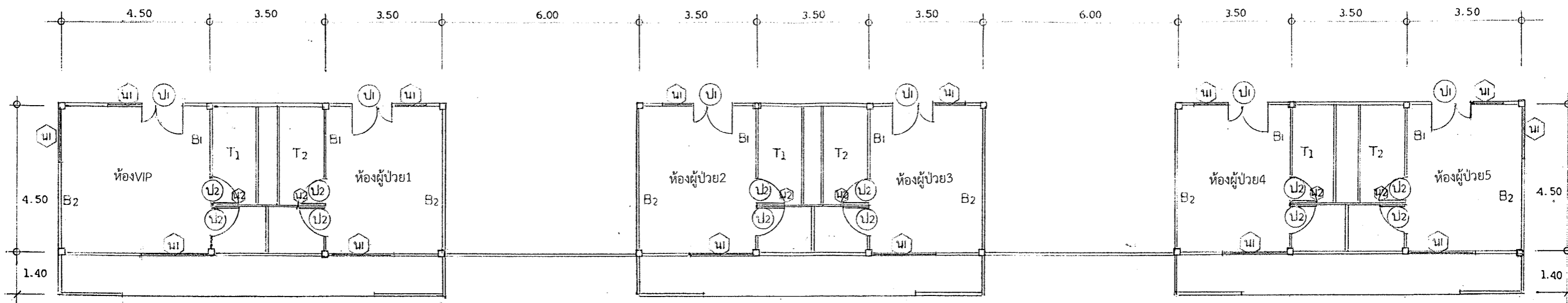
เอกสารเลขที่ ซ.03/64

สารบัญแบบ

เอกสารเลขที่ ช.03/64 แผ่นที่ 01/11	ข้อกำหนดทั่วไป
เอกสารเลขที่ ช.03/64 แผ่นที่ 02/11	แปลน พื้น (งานรื้อถอน)
เอกสารเลขที่ ช.03/64 แผ่นที่ 03/11	แปลน พื้น (งานปรับปรุง)
เอกสารเลขที่ ช.03/64 แผ่นที่ 04/11	แปลน ฝ้าเพดาน
เอกสารเลขที่ ช.03/64 แผ่นที่ 05/11	แปลน ไฟฟ้าแสงสว่าง-เต้ารับไฟฟ้า
เอกสารเลขที่ ช.03/64 แผ่นที่ 06/11	ระบบปรับอากาศ-ระบบระบายอากาศ
เอกสารเลขที่ ช.03/64 แผ่นที่ 07/11	แปลนระบบเรียกพยาบาล-สัญญาณแจ้งเตือน- อัคคีภัย-โทรศัพท์-โทรทัศน์-ระบบก๊าซทางการแพทย์
เอกสารเลขที่ ช.03/64 แผ่นที่ 08/11	ขยายห้องน้ำและ ขยายประตู-หน้าต่าง
เอกสารเลขที่ ช.03/64 แผ่นที่ 09/11	แปลนครุภัณฑ์-รายการประกอบแบบครุภัณฑ์
เอกสารเลขที่ ช.03/64 แผ่นที่ 10/11	ขยายผนัง 2 และผนัง 3
เอกสารเลขที่ ช.03/64 แผ่นที่ 11/11	ขยาย B3

ข้อกำหนดทั่วไป

- วัสดุที่ใช้จะต้องได้รับมาตรฐานอุตสาหกรรม (มอก.) การติดตั้งตามมาตรฐาน
กรรมวิธีของผู้ผลิตและจะต้องเป็นผลิตภัณฑ์ใหม่ทั้งหมด
- ขนาดและรูปแบบอาจมีการเปลี่ยนแปลงได้ให้ถือพื้นที่ปรับปรุงเป็นหลัก
ซึ่งผู้รับจ้างจะต้องดำเนินการปรับปรุงให้แล้วเสร็จโดยไม่คิดค่าใช้จ่ายแต่อย่างใด
- การใช้น้ำประปาหรือไฟฟ้าผู้รับจ้างจะต้องขออนุญาตจากสถาบันโรคทรวงอกก่อน
ซึ่งผู้รับจ้างจะต้องจ่ายเงินค่าน้ำประปาค่าไฟฟ้าตามที่สถาบันฯ กำหนด
- ผู้รับจ้างจะต้องขนย้ายเศษวัสดุจากการรื้อถอนและเศษวัสดุจากการปรับปรุง
ทิ้งนอกสถาบันฯ และจะต้องทำความสะอาดพื้นที่บริเวณที่ปรับปรุงพร้อมส่วน
ที่เกี่ยวข้องให้สะอาดเรียบร้อยก่อนส่งมอบงานงวดสุดท้าย
- ห้ามคนงานพักอาศัยในเขตพื้นที่ปรับปรุงซ่อมแซมและภายในพื้นที่สถาบันฯ
- ผู้รับจ้างจะต้องดำเนินการส่งสำเนาบัตรประจำตัวประชาชนหรือสำเนาบัตร
ประจำตัวแรงงานต่างด้าวให้ผู้ว่าจ้างก่อนเข้าดำเนินการปรับปรุง
- เวลาในการปฏิบัติงานอยู่ระหว่างเวลา 07.00-18.00 น.
- ห้ามดื่มเครื่องดื่มที่มีแอลกอฮอล์และสูบบุหรี่ภายในพื้นที่สถาบันฯ โดยเด็ดขาด
- พนักงานจะต้องแต่งกายด้วยชุดฟอร์มหรือใส่เสื้อที่แสดงถึงเป็นพนักงานของบริษัท
ผู้รับจ้างพร้อมติดป้ายชื่อแสดงให้เห็นชัดเจน



แปลน พื้น ชั้น4และชั้น5 (งานรื้อถอน)

รายการประกอบแบบงานรื้อถอน

งานประตู่

- ป1 - รื้อถอนชุดประตูพร้อมวงกบของเดิมออกทั้งหมด(รวมช่องแสงด้วยถ้ามี)
- ป2 - รื้อถอนชุดประตูพร้อมวงกบของเดิมออกทั้งหมด(รวมช่องแสงด้วยถ้ามี)

งานหน้าต่าง

- น1 - รื้อถอนชุดหน้าต่างอลูมิเนียมบานเลื่อนออกทั้งหมด
- น2 - รื้อถอนชุดหน้าต่างอลูมิเนียมบานเกล็ดออกทั้งหมด

งานอื่นๆ

- B1 - รื้อตู้Built-in เดิมออกทั้งหมด
- B2 - รื้อแผงหัวเตียงและอุปกรณ์ก๊าซทางการแพทย์เดิมออก(งานต่อคงไว้เหมือนเดิม)

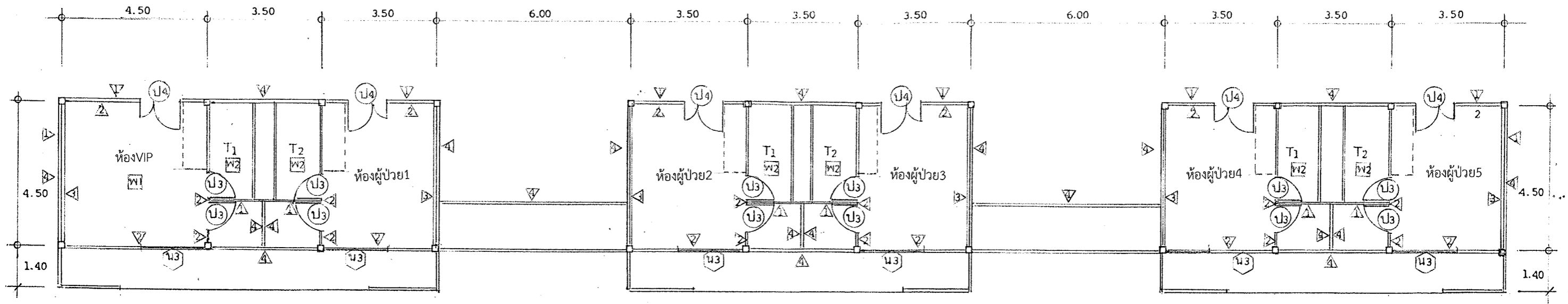
งานไฟฟ้า

- รื้อถอนชุดโคมไฟของเดิมออกทั้งหมด
- รื้อถอนอุปกรณ์เรียกพยาบาลเดิมออกและนำมาติดตั้งเมื่อปรับปรุงเสร็จแล้ว(ต้องใช้งานได้เหมือนเดิม)
- รื้อถอนอุปกรณ์แจ้งเหตุเพลิงไหม้ของเดิมออกและนำมาติดตั้งเมื่อปรับปรุงเสร็จแล้ว(ต้องใช้งานได้เหมือนเดิม)

งานห้องน้ำ

- รื้อชุดสุขภัณฑ์ของเดิมออกทั้งหมด
- รื้อกระเบื้องเซรามิกปูพื้นและผนังเดิมออกทั้งหมด
- รื้อฝ้าเพดานที่บาร์ของเดิมออกทั้งหมด

หมายเหตุ - ให้ผู้รับจ้างขนทิ้งวัสดุออกนอกพื้นที่สถาบันทั้งหมด ยกเว้น วงกบประตูอลูมิเนียม, โครงฝ้าที่บาร์, หน้าต่างบานเลื่อน ให้จัดส่งคืนสถาบัน



แปลน พื้นชั้น4และชั้น5 (งานปรับปรุง)

รายการประกอบแบบ

งานผนัง

- 1 - ผนังก่ออิฐมวลเบาครึ่งแผ่นฉาบปูนเรียบ2ด้านเสมอผนังเดิม(จัดทำทับหลัง คสล.รับผนังในส่วนที่เป็นช่องแสงเดิมและผนังที่สูงเกิน2.00ม.)
- 2 - ผนังโครงเคร่าไม้เนื้อแข็ง3/4"x1-3/4" @0.40ม.ปิดด้วยไม้อัดหนา6 มม.ผิวหน้าปิดทับด้วยแผ่นลามิเนทหนา0.80 มม. ความสูงผนังประมาณ0.80-0.90ม.ตามหน้างานจริงพื้นที่ด้านบนวอลเปเปอร์ชนิดไวนิลด้านหลังผ้าสูงถึงฝ้าเพดาน
- 3 - ผนังโครงเคร่าไม้เนื้อแข็ง3/4"x1-3/4" @0.40ม.ปิดด้วยไม้อัดหนา6 มม.ผิวหน้าปิดทับด้วยแผ่นลามิเนทหนา0.80ม.ความสูงผนังจากพื้นถึงฝ้าเพดาน
- 4 - ผนังทาสีอะคริลิค100%(ภายนอกห้องทาสีโดยรอบทั้งหมด)
- 5 - ผนังบุกระเบื้องขนาด0.60x0.60ม.ขอบเรียบในส่วนที่เป็นมุมฉากให้ใส่คิ้วอลูมิเนียมตลอดแนว

งานพื้น

- W1 - พื้นบุกระเบื้องยางชนิดมันวามไม่มีส่วนผสมใยหินหนา2มม.เชื่อมรอยต่อด้วยความร้อน บัวเชิงผนัง pvc หนาไม่น้อยกว่า5 มม.สูงประมาณ100 มม. ติดตั้งโดยรอบห้อง
- W2 - พื้นบุกระเบื้องขนาด0.60x0.60ม.ขอบเรียบในส่วนที่เป็นมุมฉากให้ใส่คิ้วอลูมิเนียมตลอดแนว

งานสี

- ผนังปูน, ฝ้าเพดาน ทาสีรองพื้นทาทับด้วยสีอะคริลิค100%

รายการประกอบแบบ

งานหน้าต่าง

- N3 - หน้าต่างโครงเคร่าอลูมิเนียมบานเลื่อนคู่พร้อมมุ้งลวดบานเลื่อน ขนาดตามแบบที่กำหนด

งานประตู

- P3 - ประตูไฟเบอร์กลาสผิวเรียบเลือกPUบานเปิดเดี่ยวขนาดบาน0.80x2.00ม.พร้อมวงกบอลูมิเนียม2"x4"สีดำ (519)
- P4 - ประตูไม้อัดยางกรุลามิเนท2ด้าน(HPL)บานเปิดคู่ขนาด บาน0.40x2.00,0.80x2.00ม.บังใบอลูมิเนียม พร้อมวงกบอลูมิเนียม2"x4"สีดำ(519)

วัสดุที่ใช้งานประตู

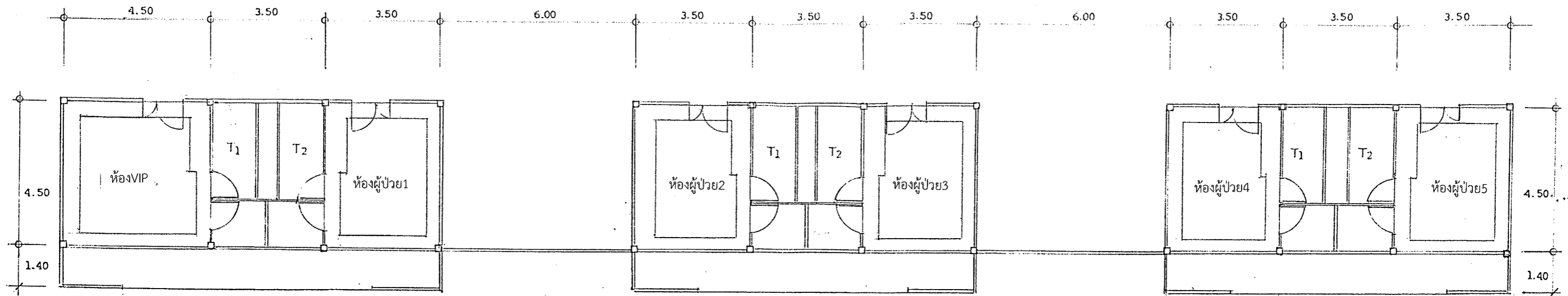
- วงกบอลูมิเนียมสีดำ(519)
- บานพับเหล็กกอบสีชนิดมีแหวนทองเหลืองขนาด 4"x3" หนา 2 มม. (3 ตัว/บาน)
- กุญแจชนิดด้ามบิด
- กลอนชนิดฝึงบาน (เฉพาะประตูเปิดคู่)

วัสดุที่ใช้งานหน้าต่าง

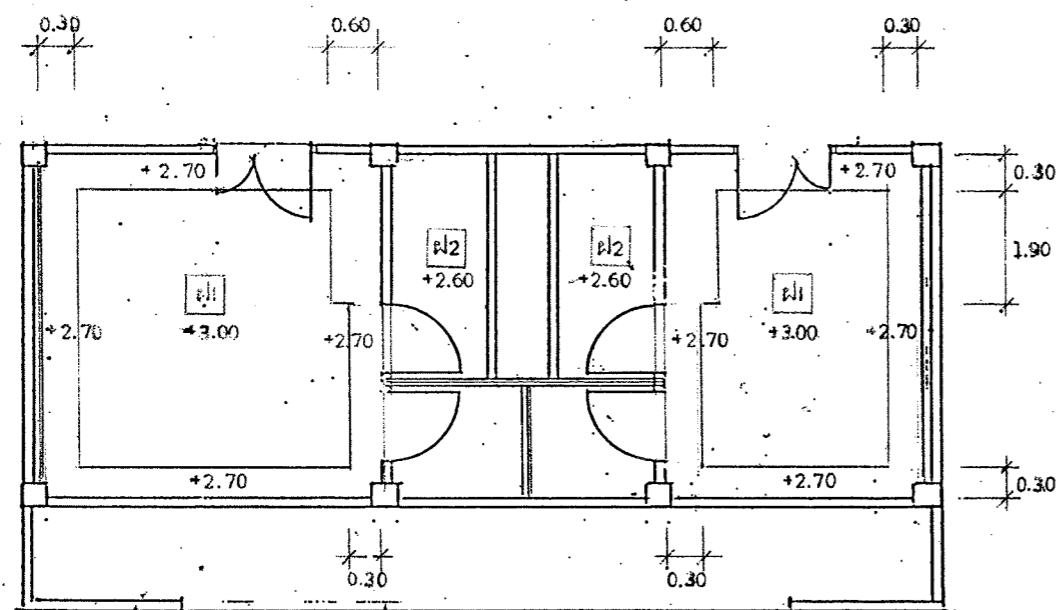
- กรอบบาน, วงกบอลูมิเนียมสีดำ (519)
- กระจกใสหนา 6 มม.
- มือจับชนิดฝึงบาน

หมายเหตุ : รุ่นของวัสดุ-อุปกรณ์ใช้ในการปรับปรุงเลือกรุ่นขณะก่อสร้าง

: ขนาดกว้างยาวและรูปแบบอาจเปลี่ยนแปลงได้ตามหน้างานพื้นที่ปรับปรุง



แปลน งานฝ้าเพดาน ชั้น4และชั้น5



แปลนแสดงรูปแบบและระดับฝ้าเพดาน

รายการประกอบแบบงานฝ้าเพดาน

งานฝ้าเพดาน

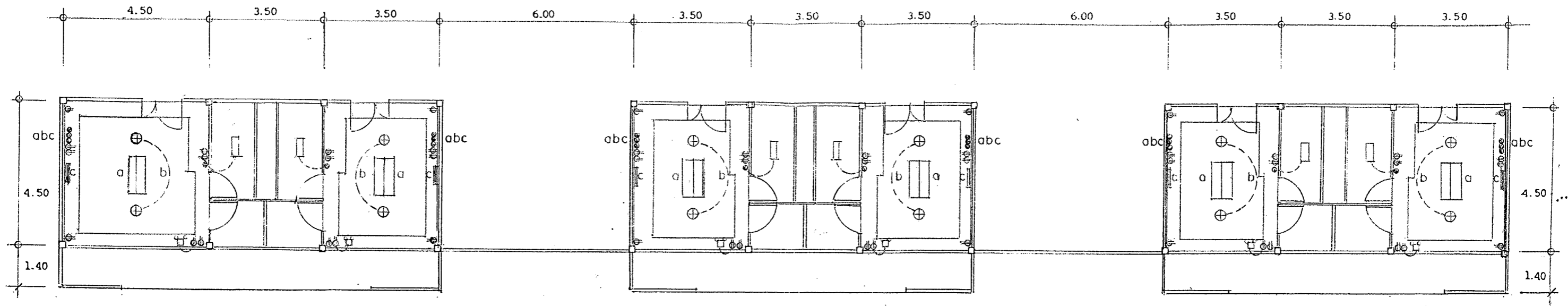
- ผ1 - ติดตั้งฝ้าเพดานภายในห้องด้วยแผ่นยิปซัมบอร์ดหนา 9 มม. โครงสร้างโลหะชุบสังกะสี ระยะห่างโครงคร่าวขนาด 0.40 x 1.00ม. ฉาบเรียบรอยต่อ พร้อมจัดทำ Step ฝ้าเพดานตามแบบที่กำหนด
- ผ2 - ฝ้าเพดานภายในห้องน้ำด้วยแผ่นยิปซัมบอร์ด ชนิดกันชื้น หนา 9 มม. โครงสร้างโลหะชุบสังกะสีระยะห่างโครงคร่าวขนาด 0.40x1.00ม. ฉาบเรียบรอยต่อ

งานสี

- งานสีฝ้าเพดานทาสีรองพื้นทาทับด้วยสีอะครีลิค 100% ชนิดด้าน

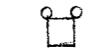
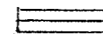

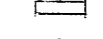
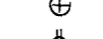


งานอื่นๆ

- จัดทำช่องซ่อมบำรุงขนาด 0.40X0.40 ม.จำนวน1จุด (กำหนดจุดขณะก่อสร้าง)



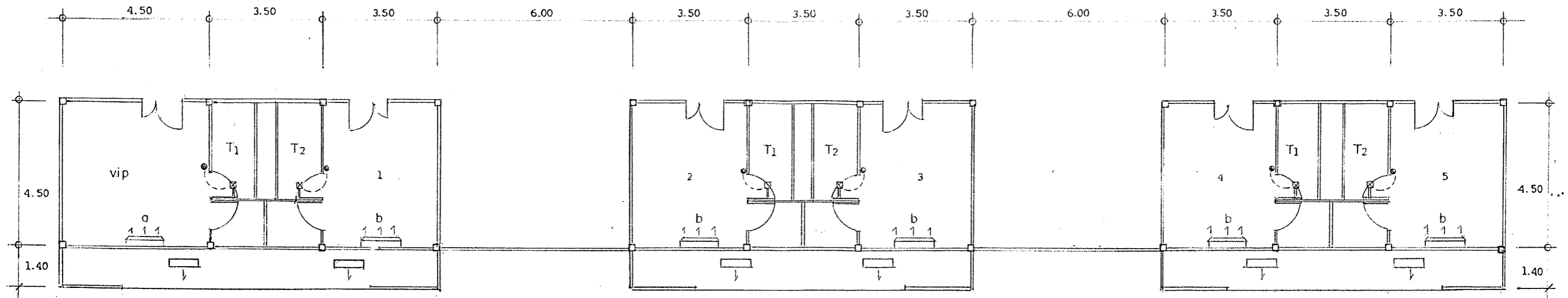
แปลน ไฟแสงสว่าง-เต้ารับไฟฟ้า

รายการประกอบแบบ

-  - ชุดไฟส่องสว่าง LED 2x9 วัตต์ แบตเตอรี่ 7.0 AH 12 V.พร้อมเต้ารับไฟฟ้าแบบเดีวมีสายกราวด์ 2P+E ชนิดฝังผนังติดบนฝ้าเพดาน
-  - โคมไฟหลอด LED ครอบตะแกรงอลูมิเนียมแบบฝังชนิดตะแกรงที่มีประสิทธิภาพสะท้อนแสงไม่น้อยกว่า 85% ขนาด 3x16-18 วัตต์ ขนาดโคมประมาณ 0.60x1.20 ม.
-  - โคมไฟหัวเตียงหลอด LED 1x7-9 วัตต์ โคมเฉียงครอบแผ่นพลาสติก
-  - โคมไฟหลอด LED ครอบตะแกรงอลูมิเนียมแบบฝังชนิดตะแกรงที่มีประสิทธิภาพสะท้อนแสงไม่น้อยกว่า 85% ขนาด 2x7-9 วัตต์ ขนาดโคมประมาณ 0.30x0.60 ม.
-  - โคมไฟ Downlight (สี่ขอบทอง) ขนาดเส้นผ่าศูนย์กลางไม่น้อยกว่า 13 ซม. ขั้ว E27 หลอด LED ชนิดปรับความสว่างได้ ใช้สวิตช์ควบคุมปรับความสว่างได้ชนิดฝังผนัง
-  - เต้ารับไฟฟ้าแบบคูมีสายกราวด์ 2P+E ชนิดฝังผนัง
-  - สวิตช์ทางเดียวฝังผนัง(ยกเว้นใช้กับโคมไฟ Downlight)

หมายเหตุ

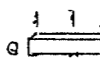
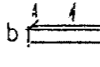
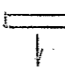
- ให้ใช้เมนไฟฟ้าเดิมของห้อง การเชื่อมต่อต้องเป็นไปตามหลักวิชาทางด้านวิศวกรรมไฟฟ้า
- ผนังปูนให้เดินสายไฟร้อยท่อ EMT ฝังผนังส่วนผนังไม้และบนฝ้าเพดานร้อยท่อเหล็กอ่อน
- ตำแหน่ง, ความสูงของเต้ารับและสวิตช์ กำหนดขณะก่อสร้าง
- ให้เปลี่ยนสวิตช์พร้อมฝาครอบ 1 ช่องสำหรับเปิด-ปิดไฟหลังห้อง 1 ชุด/ห้อง



แปลน ระบบปรับอากาศและระบบระบายอากาศ

รายการประกอบแบบ

ระบบปรับอากาศ

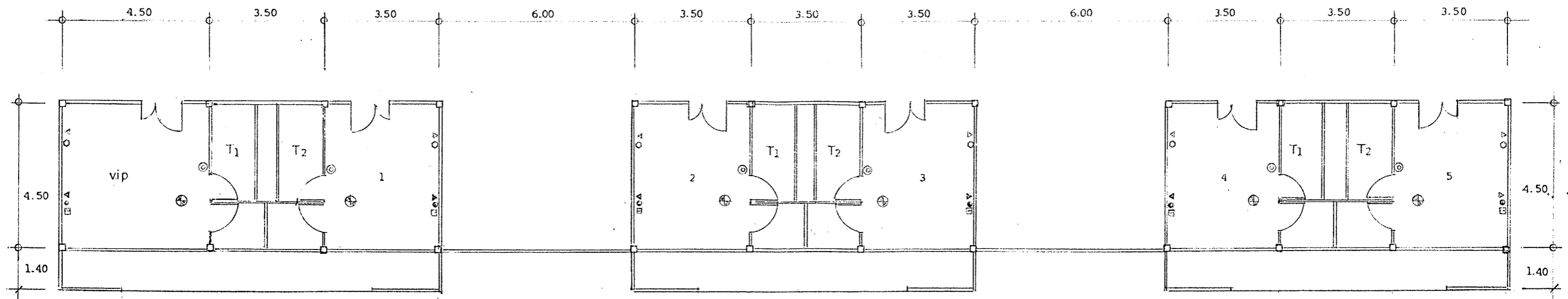
- a  - ชุดเครื่องปรับอากาศระบบInverter ขนาด 24,000 BTU/h ชนิดติดผนัง (WALL TYPE)
- b  - ชุดเครื่องปรับอากาศระบบInverter ขนาด 18,000 BTU/h ชนิดติดผนัง (WALL TYPE)
-  - ตำแหน่งติดตั้งจุดระบายความร้อนด้วยลมของเครื่องปรับอากาศ

หมายเหตุ

- ชุดเครื่องปรับอากาศใช้ผลิตภัณฑ์ของพานาโซนิค, ซัมซุง, ไดกิ้น, โตชิบา, เทรน, มิตซูบิชิ
- การติดตั้งตามกรรมวิธีผู้ผลิต
- ติดตั้งรางครอบท่อน้ำยา
- ติดตั้งเบรกเกอร์ควบคุม 1 ตัว

ระบบระบายอากาศ

- พัดลมระบายอากาศขนาดไม่น้อยกว่า 47 CFM ชนิดฝักฟ้าเพดาน
- ติดตั้งท่อระบายอากาศPVC Ø 4" ติด Grill ขนาด 5"x5"บริเวณผนังที่
- ปลายท่อพร้อมติดตั้งสวิตช์ควบคุมการเปิด-ปิด ชนิดฝักผนัง



แปลน ระบบเรียกพยาบาล-ระบบก๊าซทางการแพทย์-ระบบโทรศัพท์-ระบบโทรทัศน์-ระบบสัญญาณแจ้งเหตุอัคคีภัย

รายการประกอบแบบ

ระบบเรียกพยาบาล

- - ที่เรียกพยาบาล (ใช้ของเดิมติดตั้ง)

ระบบก๊าซทางการแพทย์

- ▲ - Oxygen Outlet แบบฝังในคอลัมน์ผนัง
- - Vacuum Outlet แบบฝังในคอลัมน์ผนัง
- ☐ - ที่แขวนขวด Suction

ระบบโทรศัพท์

- ▲ - TELEPHONE OUTLET ฝังผนัง

ระบบโทรทัศน์

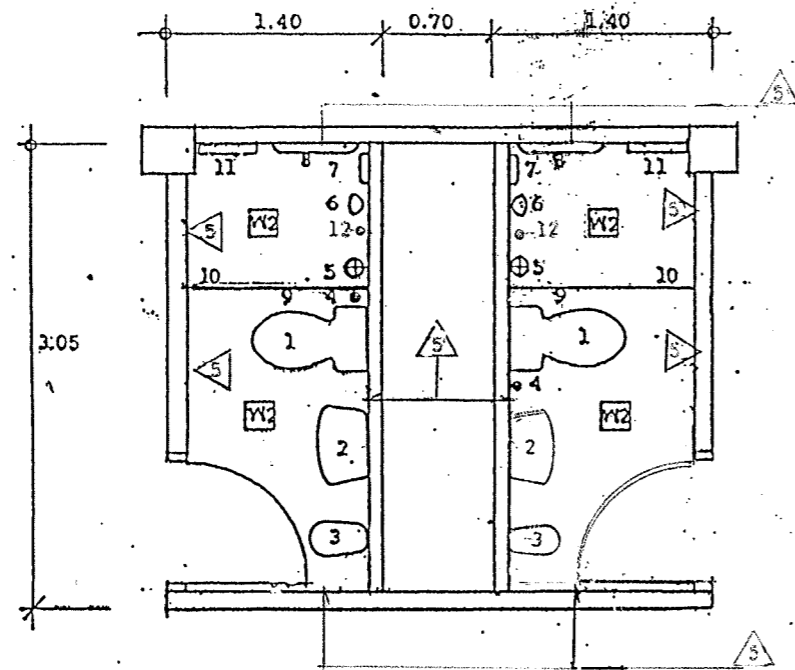
- ◎ - เต้ารับสัญญาณทีวีชนิดฝังผนัง

ระบบสัญญาณแจ้งเหตุอัคคีภัย

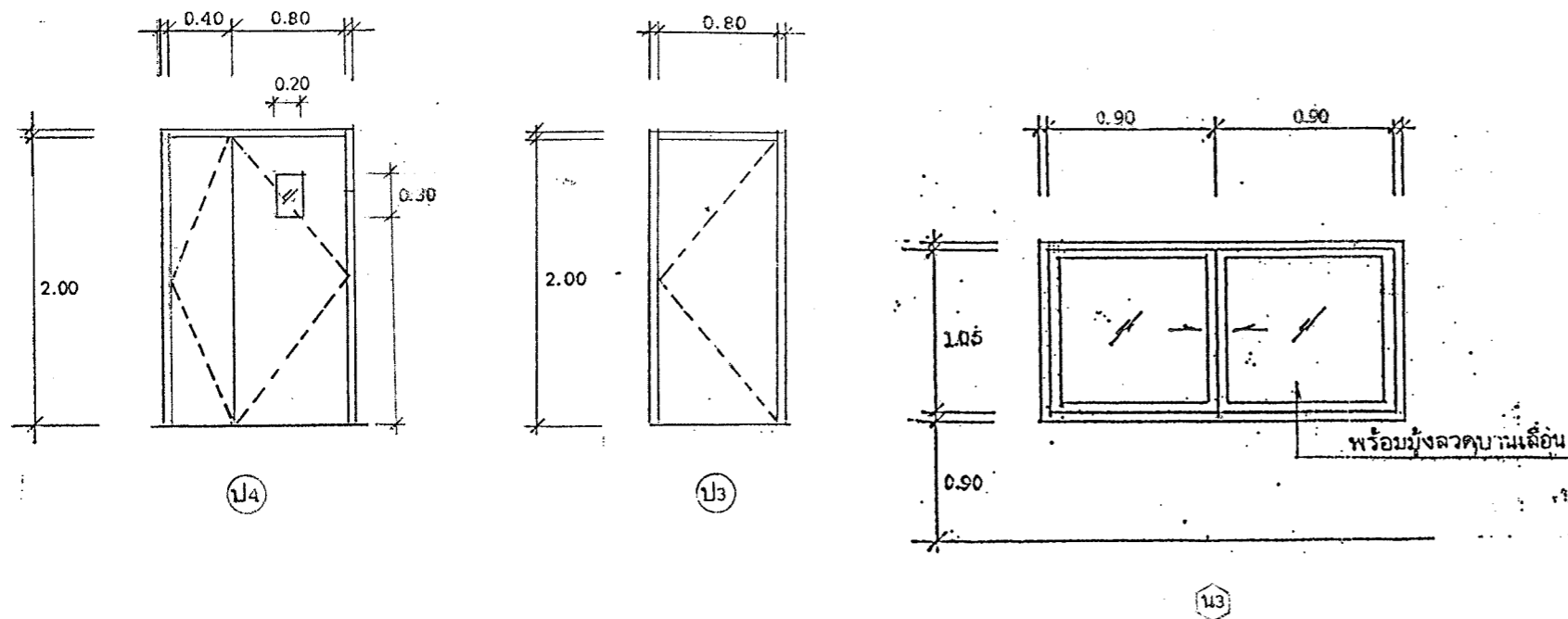
- ⊕ - HEAT DETECTOR (ใช้ของเดิม)

หมายเหตุ

- ระบบต่างๆ ให้เชื่อมต่อระบบเดิมของสถาบันฯ
- เมื่อเชื่อมต่อแล้วต้องใช้งานได้เหมือนเดิม
- ตำแหน่งการติดตั้ง, ยี่ห้อผลิตภัณฑ์, รุ่นของอุปกรณ์ระบบต่างๆ กำหนดขณะก่อสร้าง



ขยายห้องน้ำ



ขยาย ประตู-หน้าต่าง

รายการประกอบแบบ

รายการสุขภัณฑ์

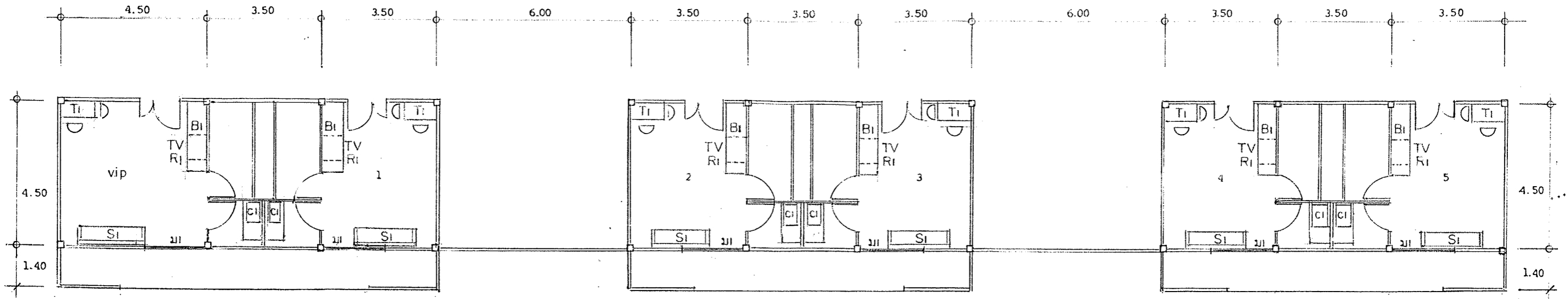
- 1 - โถชักโครก American Standard รุ่น NEO Modern TF-2630NSC-WT-0
- 2 - อ่างล้างหน้า American Standard รุ่น NEO Modern TF-0953-WT-0
ชั้นวางของกระเบื้องเคลือบขาว, กระจกเงาติดผนัง
- 3 - โถปัสสาวะชาย American Standard รุ่น Active TF-6728-WT
- 4 - สายฉีดชำระสายอ่อน
- 5 - ตะแกรงกรองผงสแตนเลสชนิดดักกลิ่น Ø 4"
- 6 - เครื่องทำน้ำอุ่น panasonic 3,500w. รุ่น DH-3ND1TS ระบบดิจิทัล
พร้อม valve ที่เชื่อมต่อ น้ำประปา เข้าเครื่อง
- 7 - ที่ใส่สบู่ American Standard รุ่น Adola TF-9327-WT
- 8 - ราวทรงตัวสแตนเลสแบบตรง HR-320460-01 Ø32mm. ขนาด 100x600mm.
ผิวขัด Hair-Line
- 9 - ราวทรงตัวสแตนเลสแบบตรง HR-320280-01 Ø32mm. ขนาด 800x800mm.
ผิวขัด Hair-Line
- 10 - ราวม่านพร้อมผ้าม่านพลาสติก
- 11 - ราวแขวนผ้าสแตนเลสยาว 0.60m.
- 12 - ก๊อกน้ำเตี้ย

งานผนัง

- 5 - ผนังปูกระเบื้องเซรามิกขนาด 0.60x0.60m. ความสูงถึงฝ้าเพดานสูง
ประมาณ 2.60m. ส่วนที่เป็นมุมฉากให้ใส่คิ้วอลูมิเนียม

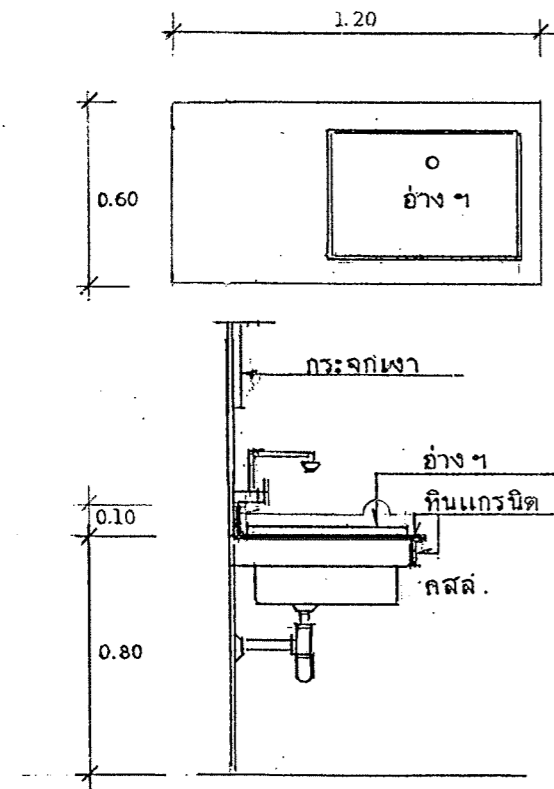
หมายเหตุ

- ผลิตภัณฑ์ของ American Standard, COTTO, KARAT
- ตำแหน่งติดตั้งและระบบท่อสุขาภิบาลใช้ของเดิม
- ให้ใส่ stop valve ที่ชักโครก, อ่างล้างหน้า, สายฉีดชำระ



แปลน ครุภัณฑ์ ชั้น4และชั้น5

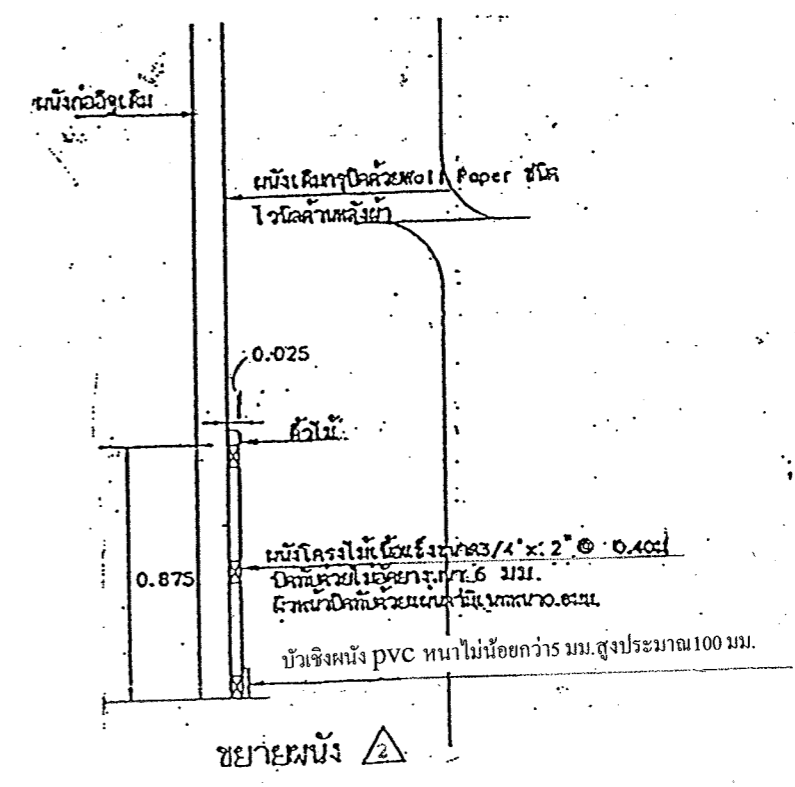
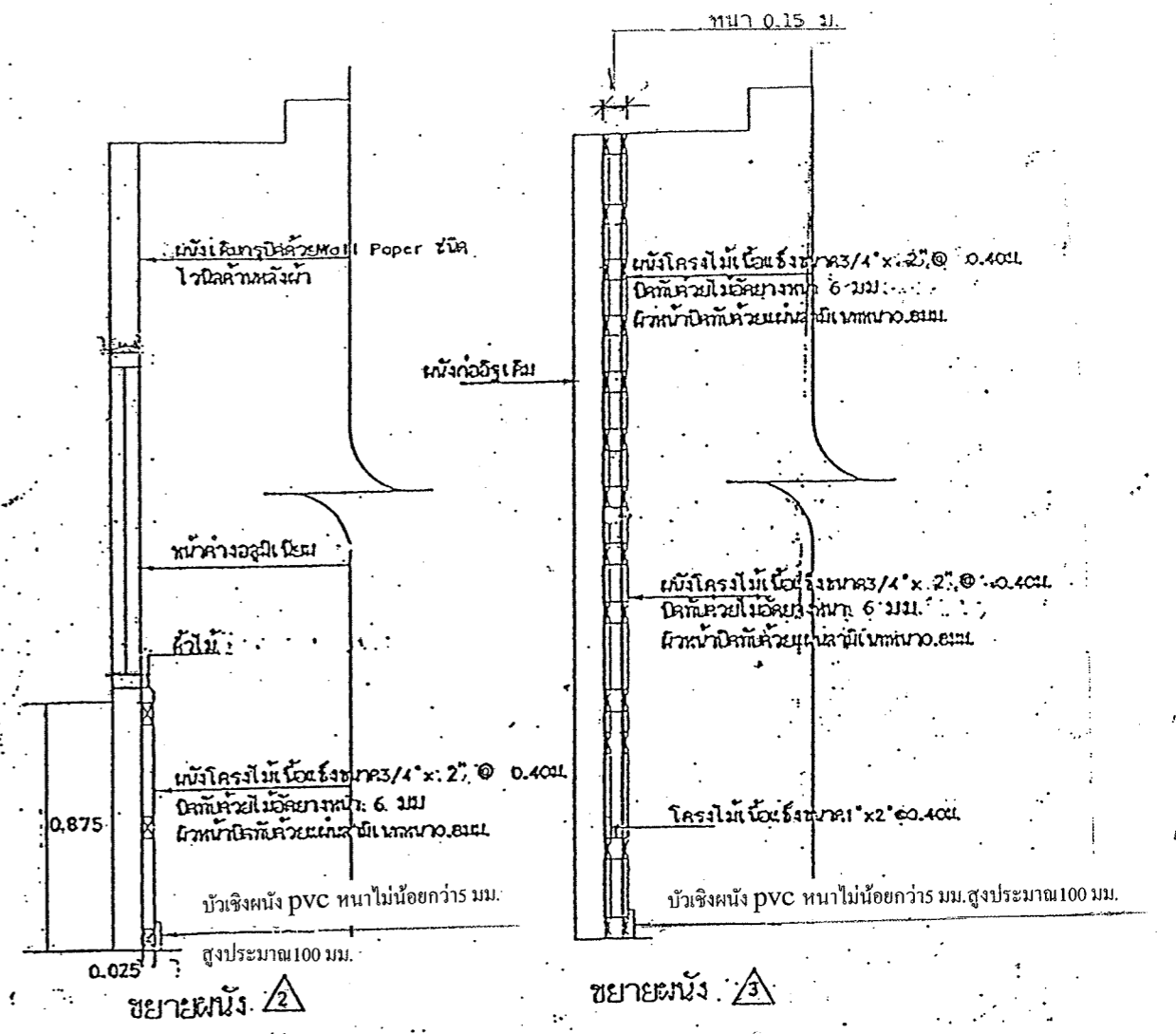
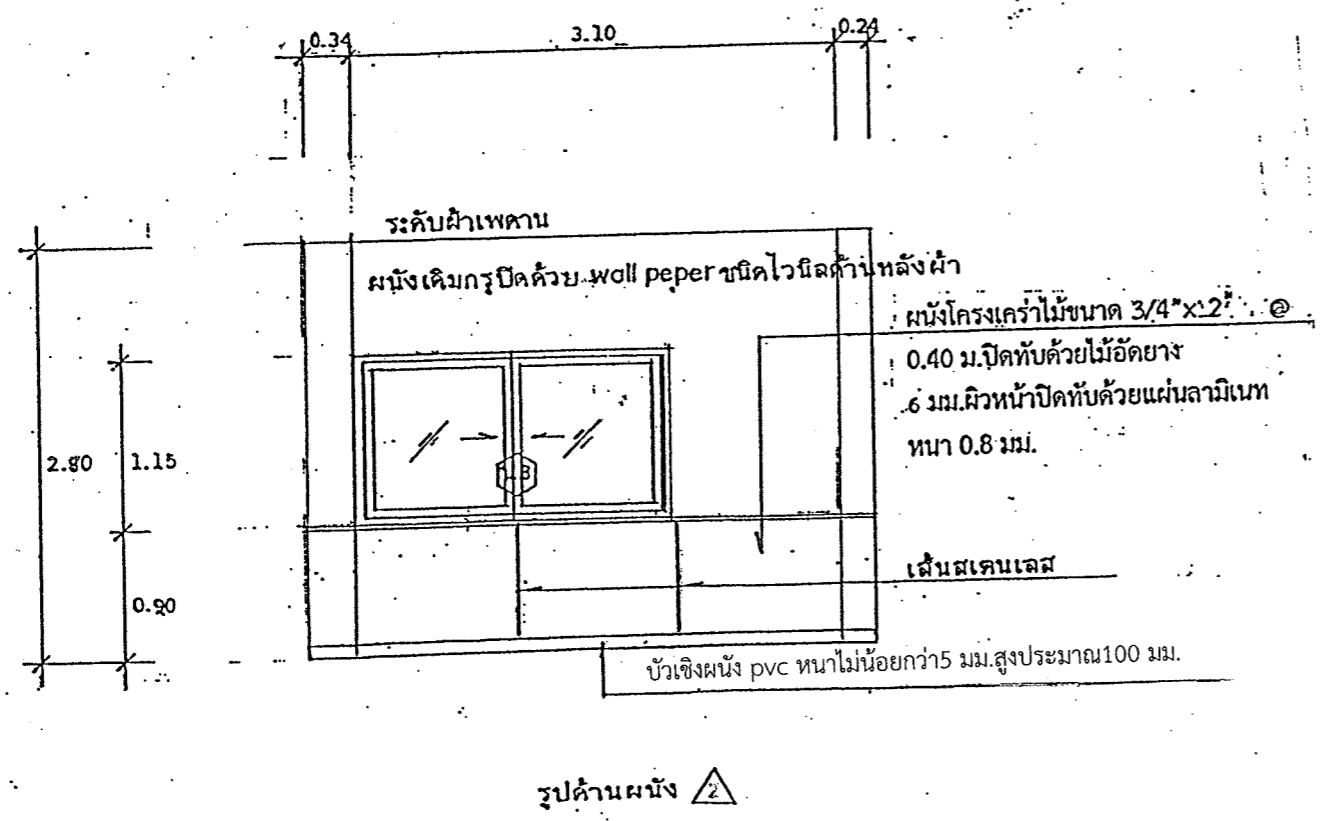
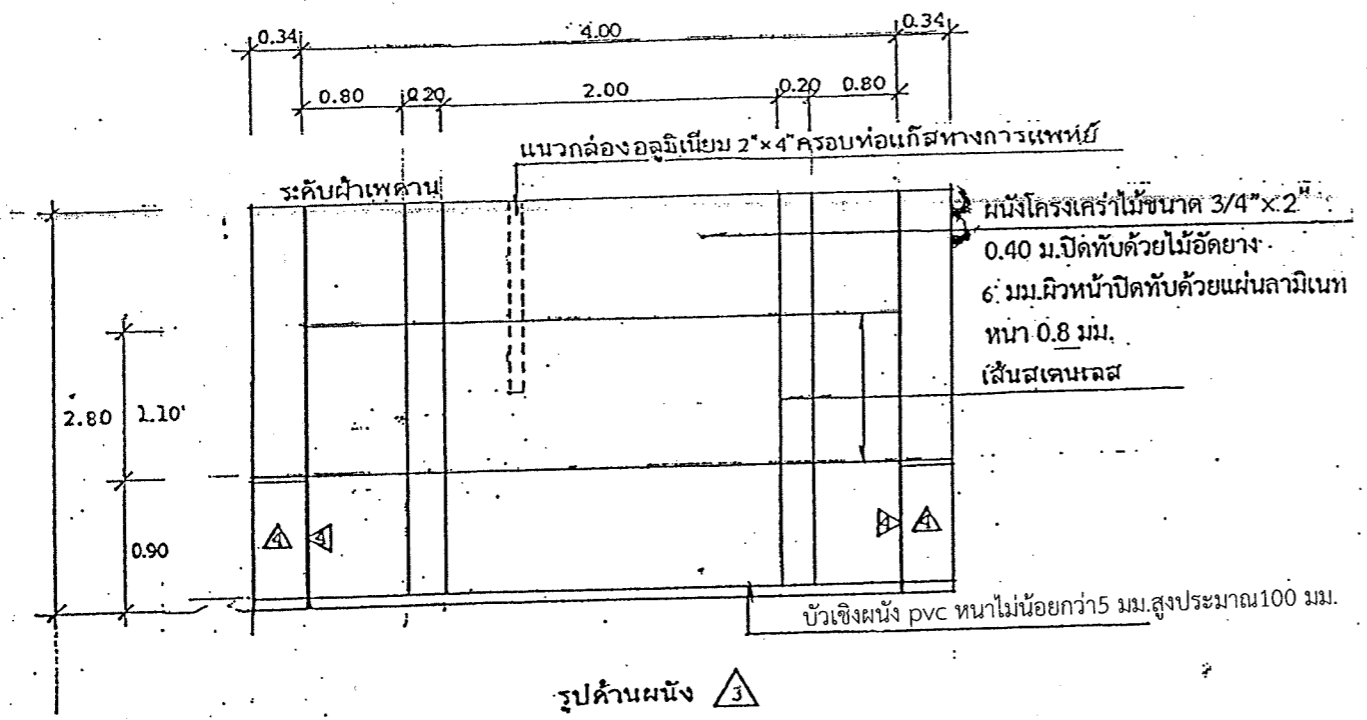
รายการประกอบแบบครุภัณฑ์

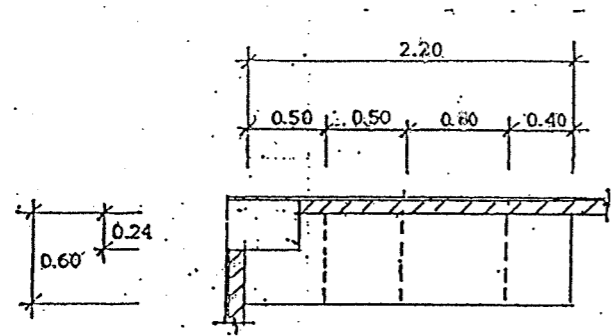


สัญลักษณ์	รายการครุภัณฑ์	ขนาดโดยประมาณ กxยxส (ม)	จำนวน	หมายเหตุ
B1	-ตู้เก็บเสื้อผ้า+ตู้เก็บของ+ชั้นวาง TV	-ตามรูปแบบ	12 ตู้	-ผลิตภัณฑ์ของ ชันโย, โตชิบา, มิทซูบิชิ -ผลิตภัณฑ์ของ ซัมซุง, ซาร์ป พานาโซนิค, แอลจี, โตชิบา
S1	-โซฟายาวสามารถปรับเอนนอนได้	-เสนอรุ่นขณะก่อสร้าง	12 ตัว	
R1	-ตู้เย็นขนาดความจุไม่น้อยเท่า 6 คิวบิกฟุต	-เสนอรุ่นขณะก่อสร้าง	12 ตู้	
TV	-โทรทัศน์ LED แบบ Smart TV ขนาด 32 นิ้วความละเอียดจอภาพไม่น้อยกว่า 1366x768 พิกเซล	-เสนอรุ่นขณะก่อสร้าง	12 เครื่อง	
T1	-โต๊ะรับประทานข้าว2ที่นั่งพร้อมเก้าอี้นั่งหุ้มหนังเทียมมีพนักพิง จำนวน 2 ตัว	-ไม่น้อยกว่า 0.60x 1.00 ม.	12 ชุด	-ให้เดินท่อน้ำทิ้งและเชื่อมต่อเข้ากับท่อน้ำทิ้งของอาคาร -ให้เดินท่อน้ำประปาฝั่งผนังและเชื่อมต่อเข้ากับท่อน้ำประปาของอาคาร
C1	-เคาน์เตอร์ คสล.บุด้วยหินแกรนิต -อ่างล้างอเนกประสงค์กระเบื้องเคลือบขาว Cotto รุ่น C5241 -ก๊อกอ่างกั้นปิดกั้นก๊อกปรับหมุนได้ -สะดืออ่างและท่อน้ำทิ้งชนิดดักกลิ่น	-ตามรูปแบบ	12 ชุด	
ม1	-ผ้าม่านจีบ ม่านทึบ + ม่าน BlackOut ราว ม่านพร้อมอุปกรณ์ครบชุด	-ตามขนาดของหน้าต่าง -เลือกรุ่นขณะก่อสร้าง	12 ชุด	

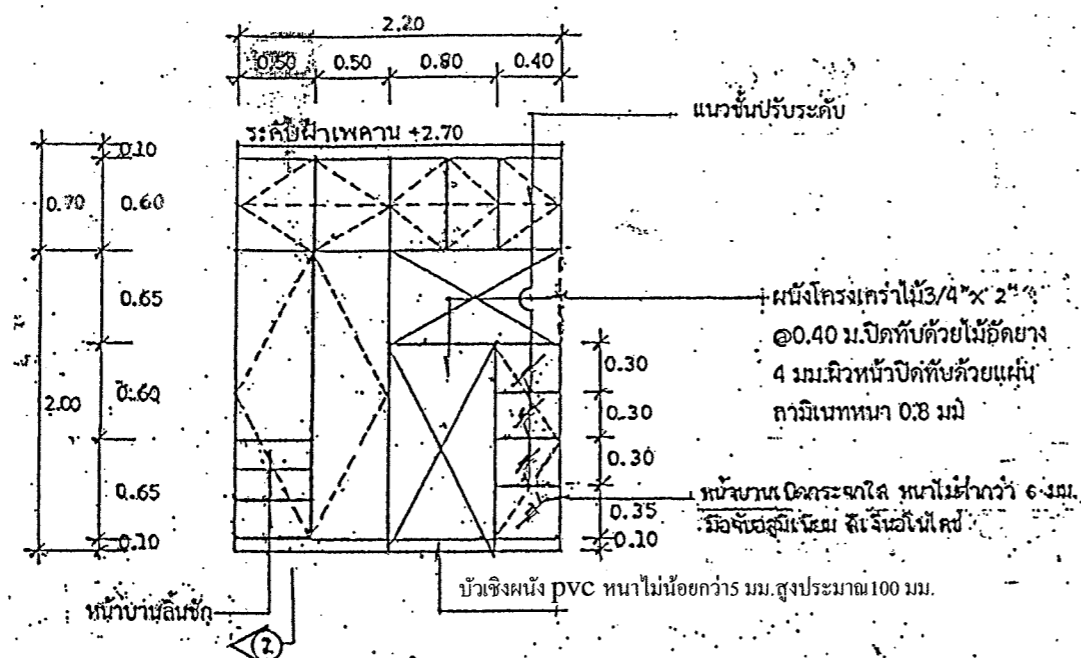
ข้อกำหนดครุภัณฑ์Built-in

- ให้ติดตั้งกุญแจชนิดฝังบาน บานประตูตู้
- กลอนสแตนเลสติด บน-ล่าง ติดเฉพาะบานเปิดตู้
- ติดตั้งมือจับสแตนเลสหัวกลมบานประตูตู้ที่เป็นกระจกชนิดเจาะยึดบานประตู
- ขนาดของตู้จะมีการเปลี่ยนแปลงได้ตามหน้างานจริง

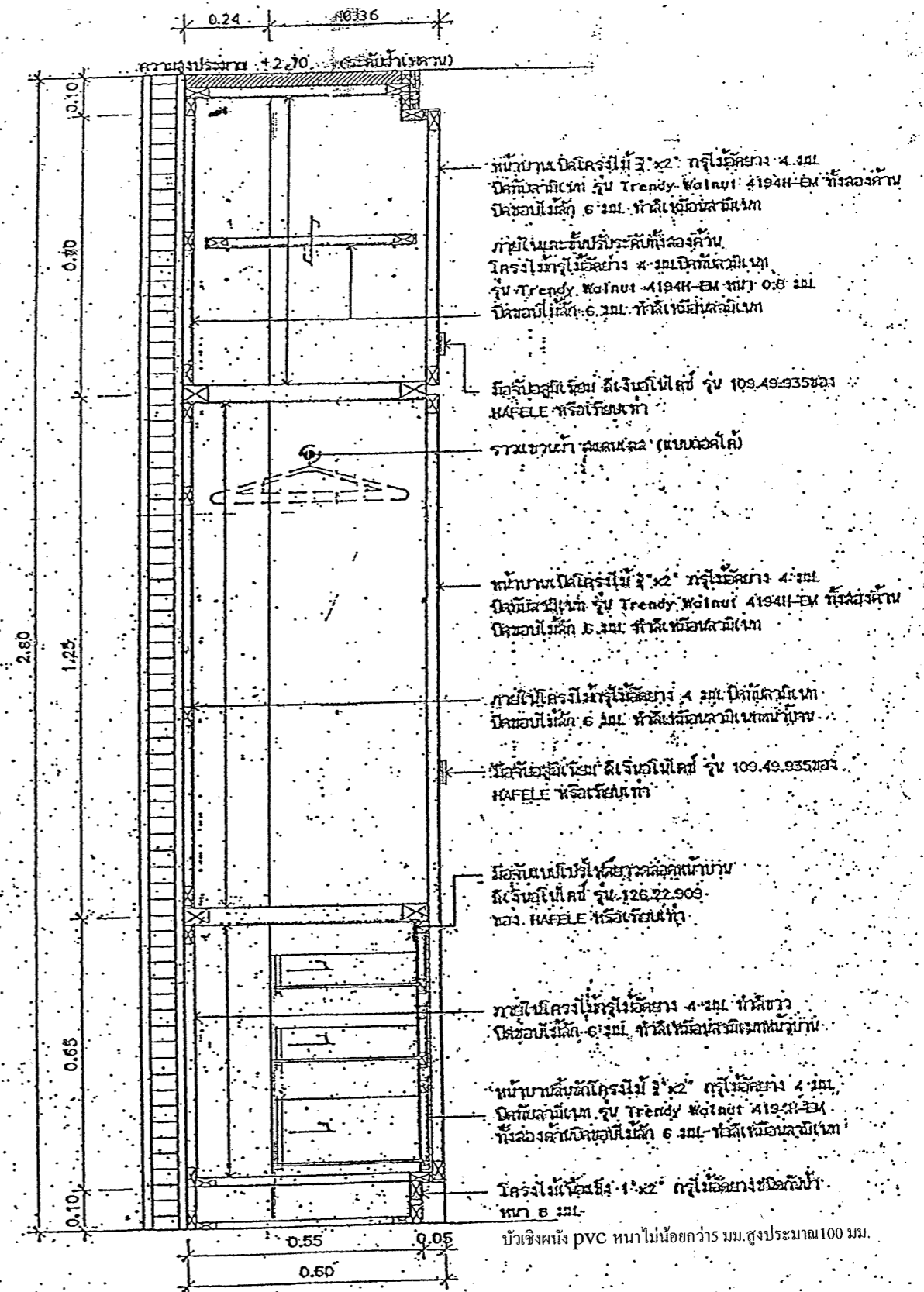




แปลน B3



รูปค้ำ B3



รูปตัด 2