



ประกาศสถาบันโรคทรวงอก  
เรื่อง ประกวดราคาจ้างปรับปรุงพื้นที่บริการฟอกเลือดด้วยเครื่องไตเทียม อาคาร ๖ ชั้น ๕ จำนวน ๑ งาน  
ด้วยวิธีประกวดราคาอิเล็กทรอนิกส์ (e-bidding)

สถาบันโรคทรวงอก มีความประสงค์จะประกวดราคาจ้างปรับปรุงพื้นที่บริการฟอกเลือดด้วยเครื่องไตเทียม อาคาร ๖ ชั้น ๕ จำนวน ๑ งาน ด้วยวิธีประกวดราคาอิเล็กทรอนิกส์ (e-bidding) ราคาของงานจ้าง ในการประกวดราคาครั้งนี้ เป็นเงินทั้งสิ้น ๗๑๐,๓๕๖.๔๐ บาท (เจ็ดแสนหนึ่งหมื่นเจ็ดร้อยเก้าสิบกบาทสี่สิบสตางค์) จำนวน ๑ รายการ

ผู้ยื่นข้อเสนอต้องยื่นข้อเสนอโดยแสดงหลักฐานถึงขีดความสามารถและความพร้อมที่มีอยู่ในวันยื่นข้อเสนอ โดยมีรายละเอียดดังนี้

๑. ผู้ยื่นข้อเสนอจะต้องมีคุณสมบัติให้เป็นไปตามเอกสารประกวดราคาอิเล็กทรอนิกส์กำหนด
๒. ผู้ยื่นข้อเสนอต้องเสนอราคาทางระบบจัดซื้อจัดจ้างภาครัฐด้วยอิเล็กทรอนิกส์ในวันที่ ๒๔ กันยายน ๒๕๖๘ ระหว่างเวลา ๐๙.๐๐ น. ถึง ๑๒.๐๐ น. ซึ่งสามารถจัดเตรียมเอกสารข้อเสนอได้ตั้งแต่วันที่ประกาศจนถึงวันเสนอราคา
๓. ผู้สนใจสามารถดูรายละเอียดและดาวน์โหลดเอกสารประกวดราคาอิเล็กทรอนิกส์เลขที่ ๑๔๐/๒๕๖๘ ลงวันที่ ๑๖ กันยายน พ.ศ. ๒๕๖๘ ผ่านทางระบบจัดซื้อจัดจ้างภาครัฐด้วยอิเล็กทรอนิกส์ ได้ตั้งแต่วันที่ประกาศจนถึงวันเสนอราคา ได้ที่เว็บไซต์ [www.ccit.go.th](http://www.ccit.go.th) หรือ [www.gprocurement.go.th](http://www.gprocurement.go.th)

ประกาศ ณ วันที่ ๑๖ กันยายน พ.ศ. ๒๕๖๘

  
(นายเอนก กนกศิลป์)

ผู้อำนวยการสถาบันโรคทรวงอก

เอกสารประกวดราคาจ้างด้วยวิธีประกวดราคาอิเล็กทรอนิกส์ (e-bidding)

เลขที่ ๑๘๐/๒๕๖๘

การจ้างปรับปรุงพื้นที่บริการฟอกเลือดด้วยเครื่องไตเทียม อาคาร ๖ ชั้น ๕ จำนวน ๑ งาน

ตามประกาศ สถาบันโรคทรวงอก

ลงวันที่ ๑๖ กันยายน ๒๕๖๘

สถาบันโรคทรวงอก ซึ่งต่อไปนี้เรียกว่า "สถาบันโรคทรวงอก" มีความประสงค์จะ ประกวดราคาจ้างปรับปรุงพื้นที่บริการฟอกเลือดด้วยเครื่องไตเทียม อาคาร ๖ ชั้น ๕ จำนวน ๑ งาน ด้วยวิธีประกวดราคาอิเล็กทรอนิกส์ (e-bidding) โดยมีข้อแนะนำและข้อกำหนดดังต่อไปนี้

๑. เอกสารแนบท้ายเอกสารประกวดราคาอิเล็กทรอนิกส์

๑.๑ ขอบเขตของงาน

๑.๒ แบบใบเสนอราคาที่กำหนดไว้ในระบบจัดซื้อจัดจ้างภาครัฐด้วยอิเล็กทรอนิกส์

๑.๓ แบบสัญญาจ้างทำของ

๑.๔ แบบหนังสือค้ำประกัน

(๑) หลักประกันสัญญา

๑.๕ บทนิยาม

(๑) ผู้ที่มีผลประโยชน์ร่วมกัน

(๒) การจัดขบวนการแข่งขันอย่างเป็นธรรม

๑.๖ แบบบัญชีเอกสารที่กำหนดไว้ในระบบจัดซื้อจัดจ้างภาครัฐด้วยอิเล็กทรอนิกส์

(๑) บัญชีเอกสารส่วนที่ ๑

(๒) บัญชีเอกสารส่วนที่ ๒

๑.๗ แผนการทำงาน

๑.๘ แผนการใช้วัสดุที่ผลิตภายในประเทศ

๑.๙ รายการครุภัณฑ์

๑.๑๐ ผังพื้นที่

๑.๑๑ หลักเกณฑ์และแนวทางการตรวจรับรองมาตรฐานการรักษาโดยการฟอกเลือดด้วย

เครื่องไตเทียม

๒. คุณสมบัติของผู้ยื่นข้อเสนอ

๒.๑ มีความสามารถตามกฎหมาย

๒.๒ ไม่เป็นบุคคลล้มละลาย

๒.๓ ไม่อยู่ระหว่างเลิกกิจการ

๒.๔ ไม่เป็นบุคคลซึ่งอยู่ระหว่างถูกระงับการยื่นข้อเสนอหรือทำสัญญากับหน่วยงานของรัฐไว้

ชั่วคราว เนื่องจากเป็นผู้ที่ไม่ผ่านเกณฑ์การประเมินผลการปฏิบัติงานของผู้ประกอบการตามระเบียบ ที่รัฐมนตรีว่าการกระทรวงการคลังกำหนดตามที่ประกาศเผยแพร่ในระบบเครือข่ายสารสนเทศของกรมบัญชีกลาง

๒.๕ ไม่เป็นบุคคลซึ่งถูกระบุชื่อไว้ในบัญชีรายชื่อผู้ทำงานและได้แจ้งเวียนชื่อให้เป็นผู้ทำงานของหน่วยงานของรัฐในระบบเครือข่ายสารสนเทศของกรมบัญชีกลาง ซึ่งรวมถึงนิติบุคคลที่ผู้ทำงานเป็นหุ้นส่วนผู้จัดการ กรรมการผู้จัดการ ผู้บริหาร ผู้มีอำนาจในการดำเนินงานในกิจการของนิติบุคคลนั้นด้วย

๒.๖ มีคุณสมบัติและไม่มียกเว้นต้องห้ามตามที่คณะกรรมการนโยบายการจัดซื้อจัดจ้าง และการบริหารพัสดุภาครัฐกำหนดในราชกิจจานุเบกษา

๒.๗ เป็นนิติบุคคลผู้มีอาชีพรับจ้างงานที่ประกวดราคาอิเล็กทรอนิกส์ดังกล่าว

๒.๘ ไม่เป็นผู้มีผลประโยชน์ร่วมกันกับผู้ยื่นข้อเสนอรายอื่นที่เข้ายื่นข้อเสนอให้แก่ สถาบันโรคทรวงอก ณ วันประกาศประกวดราคาอิเล็กทรอนิกส์ หรือไม่เป็นผู้กระทำการอันเป็นการขัดขวาง การแข่งขันอย่างเป็นธรรมในการประกวดราคาอิเล็กทรอนิกส์ครั้งนี้

๒.๙ ไม่เป็นผู้ได้รับเอกสิทธิ์หรือความคุ้มกัน ซึ่งอาจปฏิเสธไม่ยอมขึ้นศาลไทย เว้นแต่รัฐบาลของผู้ยื่นข้อเสนอได้มีคำสั่งให้สละเอกสิทธิ์และความคุ้มกันเช่นนั้น

๒.๑๐ ผู้ยื่นข้อเสนอต้องมีผลงานประเภทเดียวกันกับงานที่ประกวดราคาจ้าง เช่น งานก่อสร้างหรือปรับปรุงพื้นที่เกี่ยวกับการบริการฟอกเลือดสำหรับผู้ป่วยโรคไต ในวงเงินไม่น้อยกว่า ๓๕๖,๐๐๐.๐๐ บาท (สามแสนห้าหมื่นหกพันบาทถ้วน) และเป็นผลงานที่เป็นคู่สัญญาโดยตรงกับหน่วยงานของรัฐ หรือหน่วยงานเอกชนที่สถาบันโรคทรวงอกเชื่อถือ ซึ่งผลงานดังกล่าวจะต้องเป็นผลงานในสัญญาเดียวและเป็นสัญญาที่ผู้ยื่นข้อเสนอได้ทำงานแล้วเสร็จตามสัญญา ทั้งนี้ ต้องแนบสำเนาหนังสือรับรองผลงานและสำเนาสัญญาจ้าง พร้อมบัญชีแสดงปริมาณงานและราคา และในกรณีที่ เป็นผลงานจากหน่วยงานเอกชนจะต้องแนบสำเนาหนังสือรับรองหักภาษี ณ ที่จ่ายของสัญญานั้นๆ หรือหลักฐานอื่นที่น่าเชื่อถือและตรวจสอบได้ด้วย พร้อมรับรองสำเนาถูกต้องยื่นมาพร้อมกันกับวันยื่นเสนอราคาทางระบบจัดซื้อจัดจ้างภาครัฐด้วยอิเล็กทรอนิกส์

๒.๑๑ ผู้ยื่นข้อเสนอที่ยื่นข้อเสนอในรูปแบบของ "กิจการร่วมค้า" ต้องมีคุณสมบัติดังนี้

(๑) การกำหนดสัดส่วนในการเข้าร่วมค้าของคู่สัญญา

กรณีนี้ข้อตกลงฯ กำหนดให้ผู้เข้าร่วมค้ารายใดรายหนึ่งเป็นผู้เข้าร่วมค้าหลัก ข้อตกลงฯ จะต้องมีการกำหนดสัดส่วนหน้าที่ และความรับผิดชอบในปริมาณงาน สิ่งของ หรือมูลค่าตามสัญญาของผู้เข้าร่วมค้าหลักมากกว่าผู้เข้าร่วมค้ารายอื่นทุกราย

(๒) กรณีที่ข้อตกลงฯ กำหนดให้ผู้เข้าร่วมค้ารายใดรายหนึ่งเป็นผู้เข้าร่วมค้าหลัก กิจการร่วมค่านั้นต้องใช้ผลงานของผู้เข้าร่วมค้าหลักรายเดียวเป็นผลงานของกิจการร่วมค้าที่ยื่นข้อเสนอ

สำหรับข้อตกลงฯ ที่ไม่ได้กำหนดให้ผู้เข้าร่วมค้ารายใดเป็นผู้เข้าร่วมค้าหลัก ผู้เข้าร่วมค้าทุกรายจะต้องมีคุณสมบัติครบถ้วนตามเงื่อนไขที่กำหนดไว้ในเอกสารเชิญชวน

(๓) การยื่นข้อเสนอของกิจการร่วมค้า

(๓.๑) กรณีที่ข้อตกลงฯ กำหนดให้มีการมอบหมายผู้เข้าร่วมค้ารายใดรายหนึ่งเป็นผู้ยื่นข้อเสนอ ในนามกิจการร่วมค้า การยื่นข้อเสนอดังกล่าวไม่ต้องมีหนังสือมอบอำนาจ

สำหรับข้อตกลงฯ ที่ไม่ได้กำหนดให้ผู้เข้าร่วมค้ารายใดเป็นผู้ยื่นข้อเสนอ ผู้เข้าร่วมค้าทุกรายจะต้องลงลายมือชื่อในหนังสือมอบอำนาจให้ผู้เข้าร่วมค้ารายใดรายหนึ่งเป็นผู้ยื่นข้อเสนอในนามกิจการร่วมค้า

(๓.๒) การยื่นข้อเสนอด้วยวิธีประกวดราคาอิเล็กทรอนิกส์ (e - bidding) ให้ผู้เข้าร่วม คำที่ได้รับมอบหมายหรือมอบอำนาจตามข้อ (๓.๑) ดำเนินการซื้อเอกสารประกวดราคาอิเล็กทรอนิกส์ กรณีที่มีการ จำหน่ายเอกสารซื้อหรือจ้าง

๒.๑๒ ผู้ยื่นข้อเสนอต้องลงทะเบียนที่มีข้อมูลถูกต้องครบถ้วนในระบบจัดซื้อจัดจ้างภาครัฐด้วย อิเล็กทรอนิกส์ (Electronic Government Procurement : e-GP) ของกรมบัญชีกลาง

๒.๑๓ ผู้ยื่นข้อเสนอต้องมีมูลค่าสุทธิของกิจการ ดังนี้

๑. กรณีผู้ยื่นข้อเสนอเป็นนิติบุคคลที่จัดตั้งขึ้นตามกฎหมายไทยหรือต่างประเทศซึ่งได้จด ทะเบียนเกินกว่า ๑ ปี ต้องมีมูลค่าสุทธิของกิจการ จากผลต่างระหว่างสินทรัพย์สุทธิหักด้วยหนี้สินสุทธิที่ปรากฏในงบ แสดงฐานะการเงินที่มีการตรวจรับรองแล้ว ซึ่งจะต้องแสดงค่าเป็นบวก ๑ ปีสุดท้ายก่อนวันยื่นข้อเสนอ งบแสดงฐานะ การเงิน ๑ ปีสุดท้ายก่อนวันยื่นข้อเสนอ หมายถึง งบแสดงฐานะการเงินย้อนไปก่อนวันที่หน่วยงานของรัฐกำหนดให้ เป็นวันยื่นข้อเสนอ ๑ ปีปฏิทิน เว้นแต่กรณีนิติบุคคลที่จัดตั้งขึ้นตามกฎหมายไทย หากวันยื่นข้อเสนอเป็นช่วงระยะ เวลาที่กรมพัฒนาธุรกิจการค้ากำหนดให้นิติบุคคลยื่นงบแสดงฐานะการเงินกับกรมพัฒนาธุรกิจการค้า ซึ่งจะอยู่ในช่วง เดือนมกราคม - เดือนพฤษภาคม ของทุกปี โดยนิติบุคคลที่เป็นผู้ยื่นข้อเสนอที่ยังอยู่ในช่วงของการยื่นงบแสดงฐานะ การเงินกับกรมพัฒนาธุรกิจการค้า คือ ช่วงเดือนมกราคม - เดือนพฤษภาคม กรณีนี้ให้สามารถยื่นงบแสดงฐานะการ เงินย้อนไปอีก ๑ ปี ได้

๒. กรณีผู้ยื่นข้อเสนอเป็นนิติบุคคลที่จัดตั้งขึ้นตามกฎหมายไทย ซึ่งยังไม่มีกิจการรายงานงบ แสดงฐานะการเงินกับกรมพัฒนาธุรกิจการค้า หรือกรณีผู้ยื่นข้อเสนอเป็นนิติบุคคลที่จัดตั้งขึ้นตามกฎหมายต่าง ประเทศซึ่งยังไม่มีกิจการรายงานงบแสดงฐานะการเงิน ให้พิจารณาการกำหนดมูลค่าของทุนจดทะเบียน โดยผู้ยื่นข้อ เสนอจะต้องมีทุนจดทะเบียนที่เรียกชำระมูลค่าหุ้นแล้ว ณ วันที่ยื่นข้อเสนอ

๓. สำหรับการจัดซื้อจัดจ้างครั้งหนึ่งที่มีวงเงินเกิน ๕๐๐,๐๐๐ บาทขึ้นไป กรณีผู้ยื่นข้อ เสนอเป็นบุคคลธรรมดา ให้พิจารณาจากหนังสือรับรองบัญชีเงินฝากไม่เกิน ๙๐ วันก่อนวันยื่นข้อเสนอ โดยต้องมีเงิน ฝากคงเหลือในบัญชีธนาคารเป็นมูลค่า ๑ ใน ๔ ของมูลค่างบประมาณของโครงการหรือรายการที่ยื่นข้อเสนอในแต่ละ ครั้ง และหากเป็นผู้ชนะการจัดซื้อจัดจ้างหรือเป็นผู้ได้รับการคัดเลือกจะต้องแสดงหนังสือรับรองบัญชีเงินฝากที่มีมูลค่า ดังกล่าวอีกครั้งหนึ่งในวันลงนามในสัญญา

๔. กรณีที่ผู้ยื่นข้อเสนอไม่มีมูลค่าสุทธิของกิจการหรือทุนจดทะเบียน หรือมีแต่ไม่เพียง พอที่จะเข้ายื่นข้อเสนอ สามารถดำเนินการได้ดังนี้

(๑) กรณีผู้ยื่นข้อเสนอเป็นนิติบุคคลที่จัดตั้งขึ้นตามกฎหมายไทย หรือบุคคลธรรมดาที่ ถือสัญชาติไทย ผู้ยื่นข้อเสนอสามารถขอวงเงินสินเชื่อ โดยต้องมีวงเงินสินเชื่อ ๑ ใน ๔ ของมูลค่างบประมาณของ โครงการหรือรายการที่ยื่นข้อเสนอในแต่ละครั้ง จะเป็นสินเชื่อที่ธนาคารภายในประเทศ หรือบริษัทเงินทุนหรือบริษัท เงินทุนหลักทรัพย์ที่ได้รับอนุญาตให้ประกอบกิจการเงินทุนเพื่อการพาณิชย์ และประกอบธุรกิจค้าประกันตามประกาศ ของธนาคารแห่งประเทศไทย ตามรายชื่อบริษัทเงินทุนที่ธนาคารแห่งประเทศไทยแจ้งเวียนให้ทราบ โดยพิจารณาจาก ยอดเงินรวมของวงเงินสินเชื่อที่สำนักงานใหญ่รับรอง หรือที่สำนักงานสาขารับรอง (กรณีได้รับมอบอำนาจจาก สำนักงานใหญ่) ซึ่งออกให้แก่ผู้ยื่นข้อเสนอ นับถึงวันยื่นข้อเสนอไม่เกิน ๙๐ วัน

(๒) กรณีผู้ยื่นข้อเสนอเป็นนิติบุคคลที่จัดตั้งขึ้นตามกฎหมายต่างประเทศ หรือบุคคลธรรมดาที่มีได้ถือสัญชาติไทย ผู้ยื่นข้อเสนอสามารถขอวงเงินสินเชื่อ โดยต้องมีวงเงินสินเชื่อ ๑ ใน ๔ ของมูลค่างบประมาณของโครงการหรือรายการที่ยื่นข้อเสนอในแต่ละครั้ง จะเป็นสินเชื่อที่ธนาคารภายในประเทศ หรือบริษัทเงินทุนหรือบริษัทเงินทุนหลักทรัพย์ที่ได้รับอนุญาตให้ประกอบกิจการเงินทุนเพื่อการพาณิชย์ และประกอบธุรกิจค้าประกันตามประกาศของธนาคารแห่งประเทศไทย ตามรายชื่อบริษัทเงินทุนที่ธนาคาร แห่งประเทศไทยแจ้งเวียนให้ทราบ หรือเป็นสินเชื่อที่ธนาคารต่างประเทศหรือบริษัทเงินทุนหลักทรัพย์ที่ได้รับอนุญาตให้ประกอบกิจการเงินทุนเพื่อการพาณิชย์และประกอบธุรกิจค้าประกันตามประกาศของธนาคารกลางต่างประเทศนั้น ตามรายชื่อบริษัทที่ธนาคารกลางต่างประเทศนั้นแจ้งเวียนให้ทราบ โดยพิจารณาจากยอดเงินรวมของวงเงินสินเชื่อที่สำนักงานใหญ่รับรอง หรือที่สำนักงานสาขารับรอง (กรณีได้รับมอบอำนาจจากสำนักงานใหญ่) ซึ่งออกให้แก่ผู้ยื่นข้อเสนอ นับถึงวันยื่นข้อเสนอไม่เกิน ๙๐ วัน

๕. กรณีผู้ยื่นข้อเสนอเป็นนิติบุคคลที่จัดตั้งขึ้นตามกฎหมายต่างประเทศ หรือบุคคลธรรมดาที่มีได้ถือสัญชาติไทยตามข้อ ๒ ข้อ ๓ และข้อ ๔ (๒) มูลค่าจะต้องเป็นไปตามอัตราแลกเปลี่ยนเงินตราตามประกาศที่ธนาคารแห่งประเทศไทยกำหนด ในช่วงระหว่างวันที่เผยแพร่ประกาศและเอกสารประกวดราคาในระบบจัดซื้อจัดจ้างภาครัฐด้วยอิเล็กทรอนิกส์ (e - GP) จนถึงวันเสนอราคา

ทั้งนี้ ผู้ยื่นข้อเสนอจะต้องยื่นเอกสารที่แสดงให้เห็นถึงข้อมูลเกี่ยวกับมูลค่าสุทธิของกิจการแล้วแต่กรณี ประกอบกับเอกสารดังกล่าวจะต้องผ่านการรับรองตามระเบียบกระทรวงการต่างประเทศว่าด้วยการรับรองเอกสาร พ.ศ. ๒๕๓๔ และที่แก้ไขเพิ่มเติม กำหนด โดยจะต้องยื่นเอกสารดังกล่าวในวันยื่นข้อเสนอ หากผู้ยื่นข้อเสนอได้มีการยื่นเอกสารดังกล่าวมาพร้อมกับการยื่นข้อเสนอให้ถือว่าผู้ยื่นเสนอรายนั้นยื่นเอกสารไม่ครบถ้วนตามเงื่อนไขที่กำหนดไว้ในเอกสารประกวดราคา

๖. กรณีตาม ข้อ ๑ - ข้อ ๕ ไม่ใช่บังคับกรณีดังต่อไปนี้

(๖.๑) กรณีที่ผู้ยื่นข้อเสนอเป็นหน่วยงานของรัฐภายในประเทศ

(๖.๒) นิติบุคคลที่จัดตั้งขึ้นตามกฎหมายไทยที่อยู่ระหว่างการฟื้นฟูกิจการตามพระราชบัญญัติล้มละลาย พ.ศ. ๒๕๔๓ และที่แก้ไขเพิ่มเติม

(๖.๓) งานจ้างก่อสร้างที่กรมบัญชีกลางได้ขึ้นทะเบียนผู้ประกอบการงานก่อสร้างแล้ว และงานจ้างก่อสร้างที่หน่วยงานของรัฐที่ได้มีการจัดทำบัญชีผู้ประกอบการงานก่อสร้างที่มีคุณสมบัติเบื้องต้นไว้แล้ว ก่อนวันที่พระราชบัญญัติการจัดซื้อจัดจ้างฯ มีผลใช้บังคับ

(๖.๔) การจัดซื้อจัดจ้างตามมาตรา ๕๖ วรรคหนึ่ง (๒) (ข) และ (ค) แห่งพระราชบัญญัติการจัดซื้อจัดจ้างฯ

(๖.๕) การซื้อสิ่งหาปริมาตรและการเช่าสิ่งหาปริมาตร

(๖.๖) กรณีงานจ้างบริการหรืองานจ้างเหมาบริการกับบุคคลธรรมดา เช่น จ้างพนักงานขับรถ ครูชาวต่างชาติ พนักงานเก็บขยะ พนักงานบันทึกข้อมูล เป็นต้น

### ๓. หลักฐานการยื่นข้อเสนอ

ผู้ยื่นข้อเสนอจะต้องเสนอเอกสารหลักฐานยื่นมาพร้อมกับการเสนอราคาทางระบบจัดซื้อจัดจ้างภาครัฐด้วยอิเล็กทรอนิกส์ โดยแยกเป็น ๒ ส่วน คือ

### ๓.๑ ส่วนที่ ๑ อย่างน้อยต้องมีเอกสารดังต่อไปนี้

(๑) ในกรณีผู้ยื่นข้อเสนอเป็นนิติบุคคล

(ก) ห้างหุ้นส่วนสามัญหรือห้างหุ้นส่วนจำกัด ยื่นสำเนาหนังสือรับรองการจดทะเบียนนิติบุคคล บัญชีรายชื่อหุ้นส่วนผู้จัดการ

(ข) บริษัทจำกัดหรือบริษัทมหาชนจำกัด ยื่นสำเนาหนังสือรับรองการจดทะเบียนนิติบุคคล หนังสือบริคณห์สนธิ บัญชีรายชื่อกรรมการผู้จัดการ และบัญชีผู้ถือหุ้นรายใหญ่ (ถ้ามี)

(๒) ในกรณีผู้ยื่นข้อเสนอเป็นบุคคลธรรมดาหรือคณะบุคคลที่มีใจนิติบุคคล ให้ยื่นสำเนาบัตรประจำตัวประชาชนของผู้ยื่น ข้อเสนอข้อตกลงที่แสดงถึงการเข้าเป็นหุ้นส่วน (ถ้ามี) สำเนาบัตรประจำตัวประชาชนของผู้เป็นหุ้นส่วน หรือสำเนาหนังสือเดินทางของผู้เป็นหุ้นส่วนที่มีได้ถือสัญชาติไทย

(๓) ในกรณีผู้ยื่นข้อเสนอเป็นผู้ยื่นข้อเสนอร่วมกันในฐานะเป็นผู้ร่วมค้า ให้ยื่นสำเนาสัญญาของการเข้าร่วมค้า และเอกสารตามที่ระบุไว้ใน (๑) หรือ (๒) ของผู้ร่วมค้า แล้วแต่กรณี

(๔) ผู้ยื่นข้อเสนอต้องแสดงหลักฐานเกี่ยวกับมูลค่าสุทธิของกิจการ ดังนี้

๑. กรณีผู้ยื่นข้อเสนอเป็นนิติบุคคลที่จัดตั้งขึ้นตามกฎหมายไทยหรือต่างประเทศ ซึ่งได้จดทะเบียนเกินกว่า ๑ ปี ต้องมีมูลค่าสุทธิของกิจการ จากผลต่างระหว่างสินทรัพย์สุทธิหักด้วยหนี้สินสุทธิที่ปรากฏในงบแสดงฐานะการเงินที่มีการตรวจรับรองแล้ว ซึ่งจะต้องแสดงค่าเป็นบวก ๑ ปีสุดท้ายก่อนวันยื่นข้อเสนอ งบแสดงฐานะการเงิน ๑ ปีสุดท้ายก่อนวันยื่นข้อเสนอ หมายถึง งบแสดงฐานะการเงินย้อนไปก่อนวันที่หน่วยงานของรัฐกำหนดให้เป็นวันยื่นข้อเสนอ ๑ ปีปฏิทิน เว้นแต่กรณีนิติบุคคลที่จัดตั้งขึ้นตามกฎหมายไทย หากวันยื่นข้อเสนอเป็นช่วงระยะเวลาที่กรมพัฒนาธุรกิจการค้ากำหนดให้นิติบุคคล ยื่นงบแสดงฐานะการเงินกับกรมพัฒนาธุรกิจการค้า ซึ่งจะอยู่ในช่วงเดือนมกราคม - เดือนพฤษภาคม ของทุกปี โดยนิติบุคคลที่เป็นผู้ยื่นข้อเสนอ นั้นยังอยู่ในช่วงของการยื่นงบแสดงฐานะการเงินกับกรมพัฒนาธุรกิจการค้า คือ ช่วงเดือนมกราคม - เดือนพฤษภาคม กรณีนี้ให้สามารถยื่นงบแสดงฐานะการเงินย้อนไปอีก ๑ ปี ได้

๒. กรณีผู้ยื่นข้อเสนอเป็นนิติบุคคลที่จัดตั้งขึ้นตามกฎหมายไทยซึ่งยังไม่มีงบแสดงฐานะการเงินกับกรมพัฒนาธุรกิจการค้า หรือกรณีผู้ยื่นข้อเสนอเป็นนิติบุคคลที่จัดตั้งขึ้นตามกฎหมายต่างประเทศซึ่งยังไม่มีงบแสดงฐานะการเงิน ให้พิจารณาการกำหนดมูลค่าของทุนจดทะเบียน โดยผู้ยื่นข้อเสนอจะต้องมีทุนจดทะเบียนที่เรียกชำระมูลค่าหุ้นแล้ว ณ วันที่ยื่นข้อเสนอ

๓. สำหรับการจัดซื้อจัดจ้างครั้งหนึ่งที่มีวงเงินเกิน ๕๐๐,๐๐๐ บาทขึ้นไป กรณีผู้ยื่นข้อเสนอเป็นบุคคลธรรมดา ให้พิจารณาจากหนังสือรับรองบัญชีเงินฝากไม่เกิน ๙๐ วัน ก่อนวันยื่นข้อเสนอ โดยต้องมีเงินฝากคงเหลือในบัญชีธนาคารเป็นมูลค่า ๑ ใน ๔ ของมูลค่างบประมาณของโครงการหรือรายการที่ยื่นข้อเสนอในแต่ละครั้ง และหากเป็นผู้ชนะการจัดซื้อจัดจ้างหรือเป็นผู้ได้รับการคัดเลือกจะต้องแสดงหนังสือรับรองบัญชีเงินฝากที่มีมูลค่าดังกล่าวอีกครั้งหนึ่งในวันลงนามในสัญญา

๔. กรณีที่ผู้ยื่นข้อเสนอไม่มีมูลค่าสุทธิของกิจการหรือทุนจดทะเบียน หรือมีแต่ไม่เพียงพอที่จะเข้ายื่นข้อเสนอ สามารถดำเนินการได้ดังนี้

(๑) กรณีผู้ยื่นข้อเสนอเป็นนิติบุคคลที่จัดตั้งขึ้นตามกฎหมายไทย หรือบุคคลธรรมดาที่ถือสัญชาติไทย ผู้ยื่นข้อเสนอสามารถขอวงเงินสินเชื่อ โดยต้องมีวงเงินสินเชื่อ ๑ ใน ๔ ของมูลค่างบประมาณของโครงการหรือรายการที่ยื่นข้อเสนอในแต่ละครั้ง จะเป็นสินเชื่อที่ธนาคารภายในประเทศ หรือบริษัทเงินทุนหรือบริษัทเงินทุนหลักทรัพย์ที่ได้รับอนุญาตให้ประกอบกิจการเงินทุนเพื่อการพาณิชย์และประกอบธุรกิจค้าประกัน ตามประกาศของธนาคารแห่งประเทศไทย ตามรายชื่อบริษัทเงินทุนที่ธนาคารแห่งประเทศไทยแจ้งเวียนให้ทราบ โดยพิจารณาจากยอดเงินรวมของวงเงินสินเชื่อที่สำนักงานใหญ่รับรอง หรือที่สำนักงานสาขารับรอง (กรณีได้รับมอบอำนาจจากสำนักงานใหญ่) ซึ่งออกให้แก่ผู้ยื่นข้อเสนอ นับถึงวันยื่นข้อเสนอไม่เกิน ๙๐ วัน

(๒) กรณีผู้ยื่นข้อเสนอเป็นนิติบุคคลที่จัดตั้งขึ้นตามกฎหมายต่างประเทศ หรือบุคคลธรรมดาที่มีไม่ได้ถือสัญชาติไทย ผู้ยื่นข้อเสนอสามารถขอวงเงินสินเชื่อ โดยต้องมีวงเงินสินเชื่อ ๑ ใน ๔ ของมูลค่างบประมาณของโครงการหรือรายการที่ยื่นข้อเสนอในแต่ละครั้ง จะเป็นสินเชื่อที่ธนาคารภายในประเทศ หรือบริษัทเงินทุนหรือบริษัทเงินทุนหลักทรัพย์ที่ได้รับอนุญาตให้ประกอบกิจการเงินทุนเพื่อการพาณิชย์ และประกอบธุรกิจค้าประกันตามประกาศของธนาคารแห่งประเทศไทย ตามรายชื่อบริษัทเงินทุนที่ธนาคารแห่งประเทศไทยแจ้งเวียนให้ทราบ หรือเป็นสินเชื่อที่ธนาคารต่างประเทศหรือบริษัทเงินทุนหลักทรัพย์ที่ได้รับอนุญาตให้ประกอบกิจการเงินทุนเพื่อการพาณิชย์และประกอบธุรกิจค้าประกันตามประกาศของธนาคารกลางต่างประเทศนั้น ตามรายชื่อบริษัทที่ธนาคารกลางต่างประเทศนั้นแจ้งเวียนให้ทราบ โดยพิจารณาจากยอดเงินรวมของวงเงินสินเชื่อที่สำนักงานใหญ่รับรอง หรือที่สำนักงานสาขารับรอง (กรณีได้รับมอบอำนาจจากสำนักงานใหญ่) ซึ่งออกให้แก่ผู้ยื่นข้อเสนอ นับถึงวันยื่นข้อเสนอไม่เกิน ๙๐ วัน

๕. กรณีผู้ยื่นข้อเสนอเป็นนิติบุคคลที่จัดตั้งขึ้นตามกฎหมายต่างประเทศ หรือบุคคลธรรมดาที่มีไม่ได้ถือสัญชาติไทยตามข้อ ๒ ข้อ ๓ และข้อ ๔ (๒) มูลค่าจะต้องเป็นไปตามอัตราแลกเปลี่ยนเงินตรา ตามประกาศที่ธนาคารแห่งประเทศไทยกำหนด ในช่วงระหว่างวันที่เผยแพร่ประกาศและเอกสารประกวดราคาในระบบจัดซื้อจัดจ้างภาครัฐด้วยอิเล็กทรอนิกส์ (e - GP) จนถึงวันเสนอราคา

ทั้งนี้ ผู้ยื่นข้อเสนอจะต้องยื่นเอกสารที่แสดงให้เห็นถึงข้อมูลเกี่ยวกับมูลค่าสุทธิของกิจการแล้วแต่กรณี ประกอบกับเอกสารดังกล่าวจะต้องผ่านการรับรองตามระเบียบกระทรวงการต่างประเทศว่าด้วยการรับรองเอกสาร พ.ศ. ๒๕๓๙ และที่แก้ไขเพิ่มเติม กำหนด โดยจะต้องยื่นเอกสารดังกล่าวในวันยื่นข้อเสนอ หากผู้ยื่นข้อเสนอไม่ได้มีการยื่นเอกสารดังกล่าวมาพร้อมกับการยื่นข้อเสนอให้ถือว่าผู้ยื่นข้อเสนอรายนั้นยื่นเอกสารไม่ครบถ้วนตามเงื่อนไขที่กำหนดไว้ในเอกสารประกวดราคา

(๕) สำเนาใบทะเบียนพาณิชย์  
(๖) สำเนาใบทะเบียนภาษีมูลค่าเพิ่ม  
(๗) บัญชีเอกสารส่วนที่ ๑ ทั้งหมดที่ยื่นพร้อมกับการเสนอราคาทางระบบจัดซื้อจัดจ้างภาครัฐด้วยอิเล็กทรอนิกส์ ตามแบบในข้อ ๑.๖ (๑) โดยไม่ต้องแนบในรูปแบบ PDF File (Portable Document Format)

ทั้งนี้ เมื่อผู้ยื่นข้อเสนอดำเนินการแนบไฟล์เอกสารตามบัญชีเอกสารส่วนที่ ๑ ครบถ้วน ถูกต้องแล้ว ระบบจัดซื้อจัดจ้างภาครัฐด้วยอิเล็กทรอนิกส์จะสร้างบัญชีเอกสารส่วนที่ ๑ ตามแบบในข้อ ๑.๖ (๑) ให้โดยผู้ยื่นข้อเสนอไม่ต้องแนบบัญชีเอกสารส่วนที่ ๑ ดังกล่าวในรูปแบบ PDF File (Portable Document Format)

### ๓.๒ ส่วนที่ ๒ อย่างน้อยต้องมีเอกสารดังต่อไปนี้

(๑) สำเนาหนังสือรับรองผลงานจ้างและสำเนาสัญญาจ้าง

(๒) สำเนาใบขึ้นทะเบียนผู้ประกอบการวิสาหกิจขนาดกลางและขนาดย่อม (SMEs)

(ถ้ามี)

(๓) บัญชีเอกสารส่วนที่ ๒ ทั้งหมดที่ได้ยื่นพร้อมกับการเสนอราคาทางระบบจัดซื้อจัดจ้างภาครัฐด้วยอิเล็กทรอนิกส์ ตามแบบในข้อ ๓.๖ (๒) โดยไม่ต้องแนบในรูปแบบ PDF File (Portable Document Format)

ทั้งนี้ เมื่อผู้ยื่นข้อเสนอดำเนินการแนบไฟล์เอกสารตามบัญชีเอกสารส่วนที่ ๒ ครบถ้วน ถูกต้องแล้ว ระบบจัดซื้อจัดจ้างภาครัฐด้วยอิเล็กทรอนิกส์จะสร้างบัญชีเอกสารส่วนที่ ๒ ตามแบบ ในข้อ ๓.๖ (๒) ให้โดยผู้ยื่นข้อเสนอไม่ต้องแนบบัญชีเอกสารส่วนที่ ๒ ดังกล่าวในรูปแบบ PDF File (Portable Document Format)

### ๔. การเสนอราคา

๔.๑ ผู้ยื่นข้อเสนอต้องยื่นข้อเสนอและเสนอราคาทางระบบจัดซื้อจัดจ้างภาครัฐด้วยอิเล็กทรอนิกส์ตามที่กำหนดไว้ในเอกสารประกวดราคาอิเล็กทรอนิกส์นี้ โดยไม่มีเงื่อนไขใดๆ ทั้งสิ้น และจะต้องกรอกข้อความให้ถูกต้องครบถ้วน พร้อมทั้งหลักฐานแสดงตัวตนและทำการยืนยันตัวตนของ ผู้ยื่นข้อเสนอโดยไม่ต้องแนบบใบเสนอราคาในรูปแบบ PDF File (Portable Document Format)

๔.๒ ในการเสนอราคาให้เสนอราคาเป็นเงินบาทและเสนอราคาได้เพียงครั้งเดียวและราคาเดียวโดยเสนอราคารวม และหรือราคาต่อหน่วย และหรือต่อรายการ ตามเงื่อนไขที่ระบุไว้ตามข้อ ๖.๒ ให้ถูกต้อง ทั้งนี้ราคารวมที่เสนอจะต้องตรงกันทั้งตัวเลขและตัวหนังสือ ถ้าตัวเลขและตัวหนังสือไม่ตรงกัน ให้ถือตัวหนังสือเป็นสำคัญ โดยคิดราคารวมทั้งสิ้นซึ่งรวมค่าภาษีมูลค่าเพิ่ม ภาษีอากรอื่น ค่าขนส่ง ค่าจดทะเบียนและค่าใช้จ่ายอื่นๆ ทั้งปวงไว้แล้ว

ราคาที่เสนอจะต้องเสนอกำหนดยี่นราคาไม่น้อยกว่า ๑๒๐ วัน ตั้งแต่วันเสนอราคา

โดยภายในกำหนดยี่นราคา ผู้ยื่นข้อเสนอต้องรับผิดชอบราคาที่ตนได้เสนอไว้และจะถอนการเสนอราคามีได้

๔.๓ ผู้ยื่นข้อเสนอจะต้องเสนอกำหนดเวลาดำเนินการแล้วเสร็จไม่เกิน ๙๐ วัน นับถัดจากวัน

ลงนามในสัญญาจ้าง

๔.๔ ก่อนเสนอราคา ผู้ยื่นข้อเสนอควรตรวจดูร่างสัญญารายละเอียด ขอบเขตของงาน ฯลฯ ให้ดีถ้วนและเข้าใจเอกสารประกวดราคาอิเล็กทรอนิกส์ทั้งหมดเสียก่อนที่จะตกลงยื่นข้อเสนอตามเงื่อนไข ในเอกสารประกวดราคาอิเล็กทรอนิกส์

๔.๕ ผู้ยื่นข้อเสนอจะต้องยื่นข้อเสนอและเสนอราคาทางระบบจัดซื้อจัดจ้างภาครัฐด้วยอิเล็กทรอนิกส์ในวันที่ ๒๔ กันยายน ๒๕๖๘ ระหว่างเวลา ๐๙.๐๐ น. ถึง ๑๒.๐๐ น. และเวลาในการเสนอราคาให้ถือตามเวลาของระบบการจัดซื้อจัดจ้างภาครัฐด้วยอิเล็กทรอนิกส์เป็นเกณฑ์

เมื่อพ้นกำหนดเวลายื่นข้อเสนอและเสนอราคาแล้ว จะไม่รับเอกสารการยื่นข้อเสนอ และการเสนอราคาใดๆ โดยเด็ดขาด

๔.๖ ผู้ยื่นข้อเสนอต้องจัดทำเอกสารสำหรับใช้ในการเสนอราคาในรูปแบบไฟล์เอกสารประเภท PDF File (Portable Document Format) โดยผู้ยื่นข้อเสนอต้องเป็นผู้รับผิดชอบตรวจสอบความครบถ้วนถูกต้อง และชัดเจนของเอกสาร PDF File ก่อนที่จะยื่นยื่นการเสนอราคา แล้วจึงส่งข้อมูล (Upload) เพื่อเป็นการเสนอราคาให้แก่สถาบันโรคทรวงอกผ่านทางระบบจัดซื้อจัดจ้างภาครัฐด้วยอิเล็กทรอนิกส์

๔.๗ คณะกรรมการพิจารณาผลการประกวดราคาอิเล็กทรอนิกส์จะดำเนินการตรวจสอบคุณสมบัติของผู้ยื่นข้อเสนอแต่ละรายว่า เป็นผู้ยื่นข้อเสนอที่มีผลประโยชน์ร่วมกันกับผู้ยื่นเสนอรายอื่นตามข้อ ๓.๕ (๑) หรือไม่ หากปรากฏว่าผู้ยื่นเสนอรายใดเป็นผู้ยื่นข้อเสนอที่มีผลประโยชน์ร่วมกันกับผู้ยื่นเสนอรายอื่น คณะกรรมการพิจารณาผลฯ จะตัดรายชื่อผู้ยื่นข้อเสนอที่มีผลประโยชน์ร่วมกันนั้นออกจากการเป็นผู้ยื่นข้อเสนอ

หากปรากฏต่อคณะกรรมการพิจารณาผลฯ ว่า ก่อนหรือ ในขณะที่มีการพิจารณาข้อเสนอ มีผู้ยื่นเสนอรายใดกระทำการอันเป็นการขัดขวางการแข่งขันอย่างเป็นธรรมตามข้อ ๓.๕ (๒) และคณะกรรมการพิจารณาผลฯ เชื่อว่ามีการกระทำอันเป็นการขัดขวางการแข่งขันอย่างเป็นธรรม คณะกรรมการพิจารณาผลฯ จะตัดรายชื่อผู้ยื่นเสนอรายนั้นออกจากการเป็นผู้ยื่นข้อเสนอ และสถาบันโรคทรวงอก จะพิจารณาลงโทษผู้ยื่นเสนอดังกล่าวเป็นผู้ทำงาน เว้นแต่สถาบันโรคทรวงอกจะพิจารณาเห็นว่าผู้ยื่นเสนอรายนั้นมีใช่เป็นผู้ริเริ่มให้มีการกระทำดังกล่าวและได้ให้ความร่วมมือเป็นประโยชน์ต่อการพิจารณาของสถาบันโรคทรวงอก

๔.๘ ผู้ยื่นข้อเสนอจะต้องปฏิบัติ ดังนี้

- (๑) ปฏิบัติตามเงื่อนไขที่ระบุไว้ในเอกสารประกวดราคาอิเล็กทรอนิกส์
- (๒) ราคาที่เสนอจะต้องเป็นราคาที่รวมภาษีมูลค่าเพิ่ม และภาษีอื่นๆ (ถ้ามี) รวมค่าใช้จ่ายทั้งหมดไว้ด้วยแล้ว
- (๓) ผู้ยื่นข้อเสนอจะต้องลงทะเบียนเพื่อเข้าสู่กระบวนการเสนอราคา ตามวัน เวลา ที่กำหนด
- (๔) ผู้ยื่นข้อเสนอจะถอนการเสนอราคาที่เสนอแล้วไม่ได้
- (๕) ผู้ยื่นข้อเสนอต้องศึกษาและทำความเข้าใจในระบบและวิธีการเสนอราคา ด้วยวิธีประกวดราคาอิเล็กทรอนิกส์ ของกรมบัญชีกลางที่แสดงไว้ในเว็บไซต์ [www.gprocurement.go.th](http://www.gprocurement.go.th)

๔.๙ ผู้ยื่นข้อเสนอที่เป็นผู้ชนะการเสนอราคาต้องจัดทำแผนการใช้พัสดุที่ผลิตภายในประเทศ โดยยื่นให้หน่วยงานของรัฐภายใน ๖๐ วัน นับถัดจากวันลงนามในสัญญา เว้นแต่กรณีที่ระยะเวลาดำเนินการตามสัญญาไม่เกิน ๖๐ วัน

## ๕. หลักเกณฑ์และสิทธิในการพิจารณา

๕.๑ ในการพิจารณาผลการยื่นข้อเสนอประกวดราคาอิเล็กทรอนิกส์ครั้งนี้ สถาบันโรคทรวงอกจะพิจารณาคัดสินโดยใช้ หลักเกณฑ์ราคา

๕.๒ การพิจารณาผู้ชนะการยื่นข้อเสนอ

กรณีใช้หลักเกณฑ์ราคาในการพิจารณาผู้ชนะการยื่นข้อเสนอ สถาบันโรคทรวงอก จะพิจารณาจาก ราคารวม

๕.๓ หากผู้ยื่นข้อเสนอรายใดมีคุณสมบัติไม่ถูกต้องตามข้อ ๒ หรือยื่นหลักฐานการยื่นข้อเสนอไม่ถูกต้อง หรือไม่ครบถ้วนตามข้อ ๓ หรือยื่นข้อเสนอไม่ถูกต้องตามข้อ ๔ คณะกรรมการพิจารณาผลฯ จะไม่รับพิจารณาข้อเสนอของผู้ยื่นข้อเสนอรายนั้น เว้นแต่ ผู้ยื่นข้อเสนอรายใดเสนอเอกสารทางเทคนิคหรือขอบเขตงานที่จะจ้างไม่ครบถ้วน หรือเสนอรายละเอียดแตกต่างไปจากเงื่อนไขที่สถาบันโรคทรวงอกกำหนดไว้ในประกาศและเอกสารประกวดราคาอิเล็กทรอนิกส์ ในส่วนที่มีสาระสำคัญและความแตกต่างนั้นไม่มีผลทำให้เกิดการได้เปรียบเสียเปรียบต่อ ผู้ยื่นข้อเสนอรายอื่น หรือเป็นการผิดพลาดเล็กน้อย คณะกรรมการพิจารณาผลฯ อาจพิจารณาผ่อนปรนการตัดสิทธิ ผู้ยื่นข้อเสนอรายนั้น

๕.๔ สถาบันโรคทรวงอกสงวนสิทธิไม่พิจารณาข้อเสนอของผู้ยื่นข้อเสนอโดยไม่มีการผ่อนผันในกรณีดังต่อไปนี้

(๑) ไม่กรอกชื่อผู้ยื่นข้อเสนอในการเสนอราคาทางระบบจัดซื้อจัดจ้างด้วยอิเล็กทรอนิกส์

(๒) เสนอรายละเอียดแตกต่างไปจากเงื่อนไขที่กำหนดในเอกสารประกวดอิเล็กทรอนิกส์ที่เป็นสาระสำคัญ หรือมีผลทำให้เกิดความได้เปรียบเสียเปรียบแก่ผู้ยื่นข้อเสนอรายอื่น

๕.๕ ในการตัดสินใจประกวดราคาอิเล็กทรอนิกส์หรือในการทำสัญญา คณะกรรมการพิจารณาผลฯ หรือสถาบันโรคทรวงอก มีสิทธิให้ผู้ยื่นข้อเสนอชี้แจงข้อเท็จจริงเพิ่มเติมได้ สถาบันโรคทรวงอกมีสิทธิที่จะไม่รับข้อเสนอ ไม่รับราคา หรือไม่ทำสัญญา หากข้อเท็จจริงดังกล่าวไม่เหมาะสมหรือไม่ถูกต้อง

๕.๖ สถาบันโรคทรวงอกทรงไว้ซึ่งสิทธิที่จะไม่รับราคาต่ำสุด หรือราคาหนึ่งราคาใด หรือราคาที่ยื่นทั้งหมดก็ได้ และอาจพิจารณาเลือกจ้างในจำนวน หรือขนาด หรือเฉพาะรายการหนึ่งรายการใด หรืออาจจะยกเลิกการประกวดราคาอิเล็กทรอนิกส์โดยไม่พิจารณาจัดจ้างเลยก็ได้ สุดแต่จะพิจารณา ทั้งนี้ เพื่อประโยชน์ของทางราชการเป็นสำคัญ และให้ถือว่าการตัดสินใจของสถาบันโรคทรวงอกเป็นเด็ดขาด ผู้ยื่นข้อเสนอจะเรียกร้องค่าใช้จ่าย หรือค่าเสียหายใดๆ มิได้ รวมทั้งสถาบันโรคทรวงอกจะพิจารณายกเลิกการประกวดราคาอิเล็กทรอนิกส์และลงโทษผู้ยื่นข้อเสนอเป็นผู้ทิ้งงาน ไม่ว่าจะเป็นผู้ยื่นข้อเสนอที่ได้รับการคัดเลือกหรือไม่ก็ตาม หากมีเหตุที่เชื่อถือได้ว่าการยื่นข้อเสนอกระทำการโดยไม่สุจริต เช่น การเสนอเอกสารอันเป็นเท็จ หรือใช้ข้อมูลคลาดเคลื่อน หรือบิดเบือนข้อมูลเสนอแทน เป็นต้น

ในกรณีที่ผู้ยื่นข้อเสนอรายที่เสนอราคาต่ำสุด เสนอราคาต่ำจนคาดหมายได้ว่าไม่อาจดำเนินงานตามเอกสารประกวดราคาอิเล็กทรอนิกส์ได้ คณะกรรมการพิจารณาผลฯ หรือสถาบันโรคทรวงอก จะให้ผู้ยื่นข้อเสนอชี้แจงและแสดงหลักฐานที่ทำให้เชื่อได้ว่า ผู้ยื่นข้อเสนอสามารถดำเนินการตามเอกสารประกวดราคาอิเล็กทรอนิกส์ให้เสร็จสมบูรณ์ หากคำชี้แจงไม่เป็นที่รับฟังได้ สถาบันโรคทรวงอก มีสิทธิที่จะไม่รับข้อเสนอหรือไม่รับราคาของผู้ยื่นข้อเสนอรายนั้น ทั้งนี้ ผู้ยื่นข้อเสนอดังกล่าวไม่มีสิทธิเรียกร้องค่าใช้จ่ายหรือค่าเสียหายใดๆ จากสถาบันโรคทรวงอก

๕.๗ ก่อนลงนามในสัญญาสถาบันโรคทรวงอก อาจประกาศยกเลิกการประกวดราคาอิเล็กทรอนิกส์ หากปรากฏว่ามีการกระทำที่เข้าลักษณะผู้ยื่นข้อเสนอที่ชนะการประกวดราคาหรือที่ได้รับการคัดเลือก มีผลประโยชน์ร่วมกัน หรือมีส่วนได้เสียกับผู้ยื่นข้อเสนอรายอื่น หรือขัดขวางการแข่งขันอย่างเป็นธรรม หรือสมยอมกันกับผู้ยื่นข้อเสนอรายอื่น หรือเจ้าหน้าที่ในการเสนอราคา หรือสื่อว่ากระทำการทุจริตอื่นใดในการเสนอราคา

๕.๘ หากผู้ยื่นข้อเสนอซึ่งเป็นผู้ประกอบการ SMEs เสนอราคาสูงกว่าราคาต่ำสุดของผู้ยื่นข้อเสนอรายอื่นที่ไม่เกินร้อยละ ๑๐ ให้จัดซื้อจัดจ้างกับผู้ประกอบการ SMEs ดังกล่าว โดยจัดเรียงลำดับผู้ยื่นข้อเสนอซึ่งเป็นผู้ประกอบการ SMEs ซึ่งเสนอราคาสูงกว่าราคาต่ำสุดของผู้ยื่นข้อเสนอรายอื่นไม่เกินร้อยละ ๑๐ ที่จะเรียกมาทำสัญญาไม่เกิน ๓ ราย

ผู้ยื่นข้อเสนอที่เป็นกิจการร่วมค้าที่จะได้สิทธิตามวรรคหนึ่ง ผู้เข้าร่วมค้าทุกรายจะต้องเป็นผู้ประกอบการ SMEs

ทั้งนี้ ผู้ประกอบการ SMEs ที่จะได้แต้มต่อด้านราคาตามวรรคหนึ่ง จะต้องมีวงเงินสัญญาสะสมตามปีปฏิทินรวมกับราคาที่เสนอในครั้งนี้อันแล้ว มีมูลค่ารวมกันไม่เกินมูลค่าของรายได้ตามขนาดที่ขึ้นทะเบียนไว้กับ สสว.

๕.๙ หากผู้ยื่นข้อเสนอซึ่งมิใช่ผู้ประกอบการ SMEs แต่เป็นบุคคลธรรมดาที่ถือสัญชาติไทยหรือนิติบุคคลที่จัดตั้งขึ้นตามกฎหมายไทยเสนอราคาสูงกว่าราคาต่ำสุดของผู้ยื่นข้อเสนอซึ่งเป็นบุคคลธรรมดาที่มิได้ถือสัญชาติไทยหรือนิติบุคคลที่จัดตั้งขึ้นตามกฎหมายของต่างประเทศไม่เกินร้อยละ ๓ ให้จัดซื้อจัดจ้างกับบุคคลธรรมดาที่ถือสัญชาติไทยหรือนิติบุคคลที่จัดตั้งขึ้นตามกฎหมายไทยดังกล่าว

ผู้ยื่นข้อเสนอที่เป็นกิจการร่วมค้าที่จะได้สิทธิตามวรรคหนึ่ง ผู้เข้าร่วมค้าทุกรายจะต้องเป็นบุคคลธรรมดาที่ถือสัญชาติไทยหรือนิติบุคคลที่จัดตั้งขึ้นตามกฎหมายไทย

## ๖. การทำสัญญาจ้าง

ผู้ชนะการประกวดราคาอิเล็กทรอนิกส์จะต้องทำสัญญาจ้างตามแบบสัญญา ดังระบุในข้อ ๑.๓ หรือทำข้อตกลงเป็นหนังสือกับสถาบันโรคทรวงอก ภายใน ๗ วัน นับถัดจากวันที่ได้รับแจ้ง และจะต้องวางหลักประกันสัญญาเป็นจำนวนเงินเท่ากับร้อยละ ๕ ของราคาค่าจ้างที่ประกวดราคาอิเล็กทรอนิกส์ได้ ให้สถาบันโรคทรวงอกยึดถือไว้ในขณะทำสัญญา โดยใช้หลักประกันอย่างหนึ่งอย่างใดดังต่อไปนี้

๖.๑ เงินสด

๖.๒ เช็คหรือตราพดด้งที่ธนาคารส่งจ่ายให้แก่สถาบันโรคทรวงอก ซึ่งเป็นเช็คหรือตราพดด้งวันที่ใช้เช็คหรือตราพดด้งนั้นชำระต่อเจ้าหน้าที่ในวันทำสัญญา หรือก่อนวันนั้น ไม่เกิน ๓ วัน ทำการ

๖.๓ หนังสือค้ำประกันของธนาคารภายในประเทศ ตามตัวอย่างที่คณะกรรมการนโยบายกำหนด ดังระบุในข้อ ๑.๔ (๒) หรือจะเป็นหนังสือค้ำประกันอิเล็กทรอนิกส์ตามวิธีการที่กรมบัญชีกลางกำหนด

๖.๔ หนังสือค้ำประกันของบริษัทเงินทุน หรือบริษัทเงินทุนหลักทรัพย์ที่ได้รับอนุญาตให้ประกอบกิจการเงินทุนเพื่อการพาณิชย์และประกอบธุรกิจค้ำประกัน ตามประกาศของธนาคารแห่งประเทศไทย ตามรายชื่อบริษัทเงินทุนที่ธนาคารแห่งประเทศไทยแจ้งเวียนให้ทราบ โดยอนุโลมให้ใช้ตามตัวอย่างหนังสือค้ำประกันของธนาคารที่คณะกรรมการนโยบายกำหนด ดังระบุในข้อ ๑.๔ (๒)

๖.๕ พันธบัตรรัฐบาลไทย

หลักประกันนี้จะคืนให้ โดยไม่มีดอกเบี้ยภายใน ๑๕ วันนับถัดจากวันที่ผู้ชนะการประกวดราคาอิเล็กทรอนิกส์ (ผู้รับจ้าง) พ้นจากข้อผูกพันตามสัญญาจ้างแล้ว

หลักประกันนี้จะคืนให้ โดยไม่มีดอกเบี้ย ตามอัตราส่วนของงานจ้างซึ่งสถาบันโรคทรวงอก ได้รับมอบไว้แล้ว

## ๗. ค่าจ้างและการจ่ายเงิน

สถาบันโรคทรวงอก จะจ่ายค่าจ้างซึ่งได้รวมภาษีมูลค่าเพิ่มตลอดจนภาษีอากรอื่น ๆ และค่าใช้จ่ายที่พึงปวงด้วยแล้วให้แก่ผู้ยื่นข้อเสนอที่ได้รับการคัดเลือกให้เป็นผู้รับจ้าง เมื่อผู้รับจ้างได้ปฏิบัติงานถูกต้องและครบถ้วนตามสัญญาจ้างหรือข้อตกลง และสถาบันโรคทรวงอกได้ตรวจรับมอบงานจ้างเรียบร้อยแล้ว

## ๘. อัตราค่าปรับ

ค่าปรับตามแบบสัญญาจ้างแนบท้ายเอกสารประกวดราคาอิเล็กทรอนิกส์นี้ หรือข้อตกลงจ้างเป็นหนังสือจะกำหนด ดังนี้

๘.๑ กรณีที่ผู้รับจ้างนำงานที่รับจ้างไปจ้างช่วงให้ผู้อื่นทำอีกทอดหนึ่งโดยไม่ได้รับอนุญาตจากสถาบันโรคทรวงอก จะกำหนดค่าปรับสำหรับการฝ่าฝืนดังกล่าวเป็นจำนวนร้อยละ ๓๐ ของวงเงินของงานจ้างช่วงนั้น

๘.๒ กรณีที่ผู้รับจ้างปฏิบัติผิดสัญญาจ้างนอกเหนือจากข้อ ๘.๑ จะกำหนดค่าปรับเป็นรายวันในอัตราร้อยละ ๐.๓๐ ของราคาค่าจ้าง

## ๙. การรับประกันความชำรุดบกพร่อง

ผู้ชนะการประกวดราคาอิเล็กทรอนิกส์ซึ่งได้ทำสัญญาจ้างตามแบบตั้งระบุในข้อ ๓.๓ หรือทำข้อตกลงจ้างเป็นหนังสือ แล้วแต่กรณี จะต้องรับประกันความชำรุดบกพร่องของงานจ้างที่เกิดขึ้นภายในระยะเวลาไม่น้อยกว่า ๒ ปี นับถัดจากวันที่สถาบันโรคทรวงอกได้รับมอบงาน โดยต้องบริหารจัดการซ่อมแซมแก้ไขให้ใช้การได้ดีดังเดิมภายใน ๗ วัน นับถัดจากวันที่ได้รับแจ้งความชำรุดบกพร่อง

## ๑๐. ข้อสงวนสิทธิ์ในการยื่นข้อเสนอและอื่น ๆ

๑๐.๑ เงินค่าจ้างสำหรับงานจ้างครั้งนี้ ได้มาจากเงินบำรุงสถาบันโรคทรวงอก พ.ศ. ๒๕๖๘ การลงนามในสัญญาจะกระทำต่อเมื่อ สถาบันโรคทรวงอกได้รับอนุมัติเงินค่าจ้างจากเงินบำรุงสถาบันโรคทรวงอก พ.ศ. ๒๕๖๘ แล้วเท่านั้น

๑๐.๒ เมื่อสถาบันโรคทรวงอกได้คัดเลือกผู้ยื่นข้อเสนอรายใด ให้เป็นผู้รับจ้าง และได้ตกลงจ้างตามการประกวดราคาอิเล็กทรอนิกส์แล้ว ถ้าผู้รับจ้างจะต้องสั่งหรือนำสิ่งของมาเพื่องานจ้างดังกล่าวเข้ามาจากต่างประเทศ และของนั้นต้องนำเข้ามาโดยทางเรือในเส้นทางที่มีเรือไทยเดินอยู่ และสามารถให้บริการรับขนได้ตามที่รัฐมนตรีว่าการกระทรวงคมนาคมประกาศกำหนด ผู้ยื่นข้อเสนอซึ่งเป็นผู้รับจ้างจะต้องปฏิบัติตามกฎหมายว่าด้วยการส่งเสริมการพาณิชย์ ดังนี้

(๑) แจ้งการสั่งหรือนำสิ่งของดังกล่าวเข้ามาจากต่างประเทศ ต่อกรมเจ้าท่า ภายใน ๗ วัน นับตั้งแต่วันที่ผู้รับจ้างสั่งหรือซื้อของจากต่างประเทศ เว้นแต่เป็นของที่รัฐมนตรีว่าการกระทรวงคมนาคมประกาศยกเว้นให้บรรทุกโดยเรืออื่นได้

(๒) จัดการให้สิ่งของดังกล่าวบรรทุกโดยเรือไทย หรือเรือที่มีสิทธิเช่นเดียวกับเรือไทยจากต่างประเทศมายังประเทศไทย เว้นแต่จะได้รับอนุญาตจากกรมเจ้าท่า ให้บรรทุกสิ่งของนั้น โดยเรืออื่นที่มีธงเรือไทย ซึ่งจะต้องได้รับอนุญาตเช่นนั้นก่อนบรรทุกของลงเรืออื่น หรือเป็นของที่รัฐมนตรีว่าการกระทรวงคมนาคมประกาศยกเว้นให้บรรทุกโดยเรืออื่น

(๓) ในกรณีที่ไม่ปฏิบัติตาม (๑) หรือ (๒) ผู้รับจ้างจะต้องรับผิดชอบตามกฎหมายว่าด้วยการส่งเสริมการพาณิชย์

๑๐.๓ ผู้ยื่นข้อเสนอซึ่งสถาบันโรคทรวงอกได้คัดเลือกแล้ว ไม่ไปทำสัญญา หรือข้อตกลงจ้าง เป็นหนังสือภายในเวลาที่กำหนดตั้งระบุไว้ในข้อ ๗ สถาบันโรคทรวงอกจะรับหลักประกันการยื่นข้อเสนอ หรือเรียก ร้องจากผู้ออกหนังสือค้ำประกันการยื่นข้อเสนอทันที และอาจพิจารณาเรียกร้องให้ชดใช้ความเสียหายอื่น (ถ้ามี) รวมทั้งจะพิจารณาให้เป็นผู้ทำงานตามระเบียบกระทรวงการคลังว่าด้วยการจัดซื้อจัดจ้างและการบริหารพัสดุภาครัฐ

๑๐.๔ สถาบันโรคทรวงอกสงวนสิทธิ์ที่จะแก้ไขเพิ่มเติมเงื่อนไข หรือข้อกำหนดในแบบสัญญา หรือข้อตกลงจ้างเป็นหนังสือให้เป็นไปตามความเห็นของสำนักงานอัยการสูงสุด (ถ้ามี)

๑๐.๕ ในกรณีที่เอกสารแนบท้ายเอกสารประกวดราคาอิเล็กทรอนิกส์ มีความขัดหรือแย้งกัน ผู้ยื่นข้อเสนอจะต้องปฏิบัติตามคำวินิจฉัยของสถาบันโรคทรวงอก คำวินิจฉัยดังกล่าวให้ถือเป็นที่สุด และผู้ยื่นข้อเสนอ ไม่มีสิทธิเรียกร้องค่าใช้จ่ายใดๆ เพิ่มเติม

๑๐.๖ สถาบันโรคทรวงอก อาจประกาศยกเลิกการจัดจ้างในกรณีต่อไปนี้ได้ โดยที่ผู้ยื่นข้อเสนอ จะเรียกร้องค่าเสียหายใดๆ จากสถาบันโรคทรวงอกไม่ได้

(๑) สถาบันโรคทรวงอกไม่ได้รับการจัดสรรเงินที่จะใช้ในการจัดจ้างหรือได้รับจัดสรร แต่ไม่เพียงพอที่จะทำการจัดจ้างครั้งนี้ต่อไป

(๒) มีการกระทำที่เข้าลักษณะผู้ยื่นข้อเสนอที่ชนะการจัดจ้างหรือที่ได้รับการคัดเลือก มีผลประโยชน์ร่วมกัน หรือมีส่วนได้เสียกับผู้ยื่นข้อเสนอรายอื่น หรือขัดขวางการแข่งขันอย่างเป็นธรรม หรือสมยอม กันกับผู้ยื่นข้อเสนอรายอื่น หรือเจ้าหน้าที่ในการเสนอราคา หรือสื่อว่ากระทำการทุจริตอื่นใด ในการเสนอราคา

(๓) การทำการจัดจ้างครั้งนี้ต่อไปอาจก่อให้เกิดความเสียหายแก่สถาบันโรคทรวงอก หรือกระทบต่อประโยชน์สาธารณะ

(๔) กรณีอื่นในทำนองเดียวกับ (๑) (๒) หรือ (๓) ตามที่กำหนดในกฎกระทรวง ซึ่งออก ตามความในกฎหมายว่าด้วยการจัดซื้อจัดจ้างและการบริหารพัสดุภาครัฐ

๑๐.๗ ผู้ยื่นข้อเสนอจะต้องเลือกช่องทางการอุทธรณ์และช่องทางการรับหนังสือแจ้งตอบผล การพิจารณาอุทธรณ์ไว้ตั้งแต่ขั้นตอนการยื่นข้อเสนอ และหากผู้ยื่นข้อเสนอมีความประสงค์ที่จะอุทธรณ์ผลการ ประกาศผู้ชนะการจัดซื้อจัดจ้าง จะต้องยื่นอุทธรณ์และรับหนังสือแจ้งตอบการพิจารณาอุทธรณ์ผ่านช่องทางที่ได้เลือก ไว้เท่านั้น

#### ๑๑. การปฏิบัติตามกฎหมายและระเบียบ

ในระหว่างระยะเวลาการจ้าง ผู้ยื่นข้อเสนอที่ได้รับการคัดเลือกให้เป็นผู้รับจ้างต้องปฏิบัติตาม หลักเกณฑ์ที่กฎหมายและระเบียบได้กำหนดไว้โดยเคร่งครัด

#### ๑๒. การประเมินผลการปฏิบัติงานของผู้ประกอบการ

สถาบันโรคทรวงอก สามารถนำผลการปฏิบัติงานแล้วเสร็จตามสัญญาของผู้ยื่นข้อเสนอที่ได้รับการ คัดเลือกให้เป็นผู้รับจ้างเพื่อนำมาประเมินผลการปฏิบัติงานของผู้ประกอบการ

ทั้งนี้ หากผู้ยื่นข้อเสนอที่ได้รับการคัดเลือกไม่ผ่านเกณฑ์ที่กำหนดจะถูกระงับการยื่นข้อเสนอหรือ ทำสัญญากับสถาบันโรคทรวงอก ไว้ชั่วคราว

  
สถาบันโรคทรวงอก

กันยายน ๒๕๖๔

**ขอบเขตของงาน (Terms of Reference :TOR)**  
**จ้างปรับปรุงพื้นที่บริการฟอกเลือดด้วยเครื่องไตเทียมอาคาร ๖ ชั้น ๕**

**๑. ข้อมูลเกี่ยวกับโครงการและความเป็นมา**

๑.๑ ชื่อโครงการจ้างปรับปรุงพื้นที่บริการฟอกเลือดด้วยเครื่องไตเทียมอาคาร ๖ ชั้น ๕ ด้วยวิธีประกวดราคาอิเล็กทรอนิกส์ (e-bidding)

๑.๒ เนื่องด้วยสถาบันโรคทรวงอก กรมการแพทย์ กระทรวงสาธารณสุข ให้บริการฟอกเลือดด้วยเครื่องไตเทียมสำหรับผู้ป่วยภาวะไตวายเฉียบพลันและโรคไตวายเรื้อรังระยะสุดท้าย จึงขอปรับปรุงพื้นที่อาคาร ๖ ชั้น ๕ ขนาดพื้นที่ ๑๒๕ ตารางเมตร เพื่อสำหรับเปิดให้บริการฟอกเลือดด้วยเครื่องไตเทียม

**๒. วัตถุประสงค์**

เพื่อปรับปรุงพื้นที่สำหรับให้บริการฟอกเลือดด้วยเครื่องไตเทียมสำหรับผู้ป่วยภาวะไตวายเฉียบพลันและโรคไตวายเรื้อรังระยะสุดท้ายของสถาบันโรคทรวงอก

**๓. คุณสมบัติของผู้เสนอราคา**

๓.๑ มีความสามารถตามกฎหมาย

๓.๒ ไม่เป็นบุคคลล้มละลาย

๓.๓ ไม่อยู่ระหว่างเลิกกิจการ

๓.๔ ไม่เป็นบุคคลซึ่งอยู่ระหว่างถูกระงับการยื่นข้อเสนอหรือทำสัญญากับหน่วยงานของรัฐไว้ชั่วคราว เนื่องจากเป็นผู้ที่ไม่ผ่านเกณฑ์การประเมินผลการปฏิบัติงานของผู้ประกอบการตามระเบียบที่รัฐมนตรีว่าการกระทรวงการคลังกำหนดตามที่ ประกาศเผยแพร่ในระบบเครือข่ายสารสนเทศของกรมบัญชีกลาง

๓.๕ ไม่เป็นบุคคลซึ่งถูกระงับชื่อไว้ในบัญชีรายชื่อผู้ทำงานและได้แจ้งเวียนชื่อให้เป็นผู้ทำงานของหน่วยงานของรัฐในระบบเครือข่ายสารสนเทศของกรมบัญชีกลาง ซึ่งรวมถึงนิติบุคคลที่ผู้ทำงานเป็นหุ้นส่วนผู้จัดการ กรรมการผู้จัดการ ผู้บริหาร ผู้มีอำนาจในการดำเนินงานในกิจการของนิติบุคคลนั้นด้วย

๓.๖ มีคุณสมบัติและไม่มีลักษณะต้องห้ามตามที่ คณะกรรมการนโยบายการจัดซื้อจัดจ้าง และการบริหารพัสดุภาครัฐกำหนดในราชกิจจานุเบกษา

๓.๗ เป็นนิติบุคคลผู้มีอาชีพรับจ้างงานที่ประกวดราคาอิเล็กทรอนิกส์ดังกล่าว

๓.๘ ไม่เป็นผู้มีผลประโยชน์ร่วมกันกับผู้ยื่นข้อเสนอรายอื่นที่เข้ายื่นข้อเสนอให้แก่สถาบันโรคทรวงอก ณ วันประกาศประกวดราคาอิเล็กทรอนิกส์ หรือไม่เป็นผู้กระทำการอันเป็นการขัดขวางการแข่งขันอย่างเป็นธรรมในการประกวดราคาอิเล็กทรอนิกส์ครั้งนี้

๓.๙ ไม่เป็นผู้ได้รับเอกสิทธิ์ หรือความคุ้มกัน ซึ่งอาจปฏิเสธไม่ยอมขึ้นศาลไทย เว้นแต่รัฐบาลของผู้ยื่นข้อเสนอได้มีคำสั่งให้สละเอกสิทธิ์และความคุ้มกันเช่นนั้น

๓.๑๐ ผู้ยื่นข้อเสนอต้องมีผลงานประเภทเดียวกันกับงานที่ประกวดราคาจ้าง เช่น งานก่อสร้างหรือปรับปรุงพื้นที่เกี่ยวกับการบริการฟอกเลือดสำหรับผู้ป่วยโรคไต ในวงเงินไม่น้อยกว่า ๓๕๖,๐๐๐ บาท (สามแสนห้าหมื่นหกพันบาทถ้วน) และเป็นผลงานที่เป็นคู่สัญญาโดยตรงกับหน่วยงานของรัฐ หรือหน่วยงานเอกชนที่สถาบันโรคทรวงอกเชื่อถือ ซึ่งผลงานดังกล่าวจะต้องเป็นผลงานในสัญญาเดียวและเป็นสัญญาที่ผู้ยื่นข้อเสนอได้ทำงานแล้วเสร็จตามสัญญา ทั้งนี้ ต้องแนบสำเนาหนังสือรับรองผลงานและสำเนาสัญญาจ้างพร้อมบัญชีแสดงปริมาณงานและราคา และในกรณีที่เป็นผลงานจากหน่วยงานเอกชนจะต้องแนบสำเนาหนังสือรับรองหักภาษี ณ ที่จ่ายของสัญญานั้นๆ หรือหลักฐานอื่นที่น่าเชื่อถือและตรวจสอบได้ด้วย พร้อมรับรองสำเนาถูกต้องยื่นมาพร้อมกันกับวันยื่นเสนอราคาทางระบบจัดซื้อจัดจ้างภาครัฐด้วยอิเล็กทรอนิกส์

๓.๑๑ ผู้ยื่นข้อเสนอที่ยื่นข้อเสนอในรูปแบบของ "กิจการร่วมค้า" ต้องมีคุณสมบัติดังนี้

(๑) การกำหนดสัดส่วนในการเข้าร่วมค้าของคู่สัญญา

กรณีที่ข้อตกลงฯ กำหนดให้ผู้เข้าร่วมค้ารายใดรายหนึ่งเป็นผู้เข้าร่วมค้าหลัก ข้อตกลงฯ จะต้องมีการกำหนดสัดส่วนหน้าที่ และความรับผิดชอบในปริมาณงาน สิ่งของ หรือมูลค่าตามสัญญาของผู้เข้าร่วมค้าหลักมากกว่าผู้เข้าร่วมค้ารายอื่นทุกราย

(๒) กรณีที่ข้อตกลงฯ กำหนดให้ผู้เข้าร่วมค้ารายใดรายหนึ่งเป็นผู้เข้าร่วมค้าหลัก กิจการร่วมค่านั้นต้องใช้ผลงานของผู้เข้าร่วมค้าหลักรายเดียวเป็นผลงานของกิจการร่วมค้าที่ยื่นข้อเสนอ สำหรับข้อตกลงฯ ที่ไม่ได้กำหนดให้ผู้เข้าร่วมค้ารายใดเป็นผู้เข้าร่วมค้าหลัก ผู้เข้าร่วมค้าทุกรายจะต้องมีคุณสมบัติครบถ้วนตามเงื่อนไขที่กำหนดไว้ในเอกสารเชิญชวน

(๓) การยื่นข้อเสนอของกิจการร่วมค้า

(๓.๑) กรณีที่ข้อตกลงฯ กำหนดให้มีการมอบหมายผู้เข้าร่วมค้ารายใดรายหนึ่งเป็นผู้ยื่นข้อเสนอ ในนามกิจการร่วมค้า การยื่นข้อเสนอดังกล่าวต้องมีหนังสือมอบอำนาจ

สำหรับผู้เข้าร่วมค้าทุกรายจะต้องลงลายมือชื่อในหนังสือมอบอำนาจให้ผู้เข้าร่วมค้ารายใดรายหนึ่งเป็นผู้ยื่นข้อเสนอ ในนามกิจการร่วมค้า

(๓.๒) การยื่นข้อเสนอด้วยวิธีประกวดราคาอิเล็กทรอนิกส์ (e - bidding) ให้ผู้เข้าร่วมค้าที่ได้รับมอบหมายหรือมอบอำนาจตามข้อ (๓.๑) ดำเนินการซื้อเอกสารประกวดราคาอิเล็กทรอนิกส์ กรณีที่มีการจำหน่ายเอกสารซื้อหรือจ้าง

๓.๑๒ ผู้ยื่นข้อเสนอต้องมีมูลค่าสุทธิของกิจการเป็นไปตามหนังสือคณะกรรมการวินิจฉัยปัญหาการจัดซื้อจัดจ้างและบริหารพัสดุภาครัฐ ส่วนที่ ๒๓ ที่ กค(กวจ) ๐๔๐๕.๒/๑๑๒๔ ลงวันที่ ๑ มีนาคม ๒๕๖๖

#### ๔. ขอบเขตของงาน

##### ๔.๑ รายละเอียดทั่วไป

ผู้รับจ้างต้องดำเนินการปรับปรุงพื้นที่ อาคาร ๖ ชั้น ๕ สถาบันโรคทรวงอก ขนาดพื้นที่ ๑๒๕ ตารางเมตร ให้เป็นไปตามรายละเอียดที่กำหนด และเป็นไปตามหลักเกณฑ์และแนวทางการตรวจรับรองมาตรฐานการรักษาโดยการฟอกเลือดด้วยเครื่องไตเทียม

##### ๔.๒ ขอบเขตของงาน (ตามผังที่แนบ)

###### ๔.๒.๑ งานรื้อถอน

- ให้ผู้รับจ้างรื้อถอนชุดประตูดุ, ชุดหน้าต่างและผนังที่กำหนดเพื่อดำเนินการปรับปรุงห้องตามรูปแบบและรายการให้เป็นไปตามแบบผังพื้นที่ปรับปรุง

###### ๔.๒.๒ งานปรับปรุงห้องไตเทียม

- ติดตั้งผนังยิปซัมบอร์ดหนา ๙ มม. ๒ ด้าน โครงคร่าวโลหะฉาบเรียบรอยต่อ  
ปิดช่องประตูที่รื้อออก

- ติดตั้งประตู D๑ ขนาดตามแบบประตู

- ติดตั้งผนังยิปซัมบอร์ดหนา ๙ มม. ๒ ด้าน โครงคร่าวโลหะฉาบเรียบรอยต่อ

ครอบท่อน้ำ RO หัวเตียงผู้ป่วยในแนวตั้งขนาด ๐.๔๐x๐.๒๐x๒.๘๐ ม. จำนวน ๔ จุด

- ติดตั้งอ่างล้างมือ C๒๔๐๐ พร้อมอุปกรณ์ ระบบท่อน้ำที่ใช้ท่อ PVC ชั้น ๓๓.๕ และท่อน้ำทิ้ง PVC ชั้น ๘.๕ เชื่อมต่อท่อเข้ากับระบบเมนท่อหลักของอาคาร

๔.๒.๓ งานปรับปรุงห้องเตรียมตัวกรอง, ห้องล้างตัวกรอง, ห้องระหว่างห้องเตรียมตัวกรองกับห้องล้างตัวกรอง

- ติดตั้งผนังกระจกโครงคร่าวอลูมิเนียมจากผิวผนังทึบปูนกันตึกถึงฝ้าเพดาน ความสูงประมาณ ๑.๑๒ ม. และด้านล่างของที่นั่งปูนให้ติดตั้งผนังสมาร์ทบอร์ด โครงคร่าวโลหะบุ ๒ ด้าน ฉาบเรียบรอยต่อจากพื้นถึงใต้ที่นั่งปูนสูงประมาณ ๐.๕๐ ม. ตลอดแนวระยะที่แสดงในแบบผังพื้นที่ปรับปรุง

- ติดตั้งผนังสมาร์ทบอร์ดหนา ๖ มม.บุ ๒ ด้าน โครงคร่าวโลหะฉาบเรียบรอยต่อ ความสูงจากพื้นถึงฝ้าเพดานสูงประมาณ ๒.๘๕ ม. ห้องล้างตัวกรองและห้องเตรียมตัวกรองขนาด, ระยะตามแบบผังพื้นที่ปรับปรุง

- ติดตั้งประตู D๓ จำนวน ๓ ชุด ขนาดตามแบบประตูด้านบนติดตั้งผนังสมาร์ทบอร์ดหนา ๖ มม.บุ ๒ ด้าน โครงคร่าวโลหะฉาบเรียบรอยต่อความสูงถึงฝ้าเพดาน

- ติดตั้งอ่างล้างสแตนเลส ๓๐๔ แบบ ๓ หลุมและ ๒ หลุมตามรูปแบบพร้อมอุปกรณ์ระบบท่อน้ำดีใช้ท่อ PVC ชั้น ๓๓.๕ และท่อน้ำทิ้ง PVC ชั้น ๘.๕ เชื่อมต่อท่อเข้ากับระบบเมนท่อหลักของอาคารติดตั้งในห้องล้างตัวกรองตามแบบผังพื้นที่

- ติดตั้ง Hood ดูดควัน ขนาด ๑,๐๐๐ ลบ.ม./ชม. พร้อมระบบท่อระบายอากาศเหนืออ่างสแตนเลสชนิด ๑ หลุม และ ๒ หลุมในห้องล้างตัวกรอง

๔.๒.๔ งานปรับปรุงห้อง RO

- ติดตั้งผนังสมาร์ทบอร์ดหนา ๖ มม.บุ ๒ ด้าน โครงคร่าวโลหะฉาบเรียบรอยต่อ ความสูงจากพื้นถึงฝ้าเพดานประมาณ ๒.๘๕ ม.ห้อง RO ขนาด, ระยะตามแบบผังพื้นที่ปรับปรุง

- ติดตั้งประตู D๒ จำนวน ๑ ชุด ขนาดตามแบบประตูด้านบนติดตั้งผนังสมาร์ทบอร์ดหนา ๖ มม.บุ ๒ ด้าน โครงคร่าวโลหะฉาบเรียบรอยต่อความสูงถึงฝ้าเพดาน

- ผนังกันน้ำล้นสูง ๑๐ ซม. รอบห้อง RO

๔.๒.๕ งานปรับปรุงทางเดิน

- ติดตั้งประตู D๒ จำนวน ๑ ชุด ขนาดตามแบบประตูด้านบนติดตั้งผนังสมาร์ทบอร์ดหนา ๖ มม.บุ ๒ ด้าน โครงคร่าวโลหะฉาบเรียบรอยต่อความสูงถึงฝ้าเพดาน

๔.๒.๖ งานสี

- ให้ดำเนินการทาสีผนังและฝ้าเพดานในส่วนที่ปรับปรุงใหม่และผนังและฝ้าเพดานเดิมภายในห้องโถงเตรียม, ห้องเตรียมตัวกรอง, ห้องล้างตัวกรอง, ห้องระหว่างห้องเตรียมตัวกรองกับห้องล้างตัวกรอง, ห้องพักคอย, ห้อง RO, ห้องทำงานเจ้าหน้าที่ทั้งภายนอกและภายในห้องโดยใช้สีอะครีลิคชนิดทนสภาวะ

๔.๒.๗ งานครุภัณฑ์

- ติดตั้งเครื่องปรับอากาศแบบแยกส่วนชนิดแขวนใต้ฝ้าเพดาน ขนาดไม่น้อยกว่า ๓๘,๕๐๐ BTU ติดห้องโถงเตรียม ๑ เครื่อง

- ติดตั้งเครื่องปรับอากาศแบบแยกส่วนชนิดแขวนใต้ฝ้าเพดาน ขนาดไม่น้อยกว่า ๑๘,๐๐๐ BTU ห้องพักคอย ๑ เครื่อง

- โต๊ะทำงานขาไม้พร้อมลิ้นชัก รุ่นแอดคิทป์ จำนวน ๓ ตัว

รหัสสินค้า : ๑๑๐๐๔๐๕๔๙

แบรนด์ : INDEX FURNITURE

ขนาดสินค้า : ขนาด ๑๕๐ ซม. : ๑๕๐ x ๖๐ x ๗๕ ซม.

หรือเทียบเท่า

- เก้าอี้สำนักงาน รุ่นคิโน - สีดำ จำนวน ๓ ตัว  
รหัสสินค้า : ๑๑๐๐๔๖๐๘๘  
แบรนด์ : INDEX FURNITURE  
ขนาดสินค้า : ๖๕ X ๖๓ X ๑๑๐-๑๒๐ ซม.  
หรือเทียบเท่า
- ตู้เหล็กบานเลื่อน รุ่นโซลิต สูง ๑๘๕ ซม. จำนวน ๓ ตู้  
รหัสสินค้า : ๓๗๐๐๐๐๗๐๑  
แบรนด์ : Furinbox  
ขนาดสินค้า : ๙๐ X ๔๐ X ๑๘๕ ซม.  
หรือเทียบเท่า
- ตู้สำหรับเก็บตัวกรอง จำนวน ๑ ตู้ โดยต้องสามารถเก็บตัวกรองได้ไม่น้อยกว่า ๒๐ ตัวกรอง

**๕. กำหนดเวลาส่งมอบพัสดุ**

กำหนดส่งมอบภายใน ๙๐ วัน หลังจากได้รับมอบพื้นที่ปรับปรุง

**๖. หลักเกณฑ์ในการพิจารณาคัดเลือกข้อเสนอ**

ในการพิจารณาคัดเลือกผู้ชนะการยื่นข้อเสนอ สถาบันโรคทรวงอกจะพิจารณาตัดสินโดยใช้หลักเกณฑ์ราคา

**๗. วงเงินงบประมาณ**

วงเงินงบประมาณที่จะจัดจ้าง เป็นเงิน ๗๑๒,๐๐๐ บาท (เจ็ดแสนหนึ่งหมื่นสองพันบาทถ้วน) ด้วยเงินบำรุงของสถาบันโรคทรวงอก

**๘. งานและการจ่ายเงิน**

สถาบันโรคทรวงอก จะจ่ายค่าจ้างซึ่งได้รวมภาษีมูลค่าเพิ่มตลอดจนภาษีอากรอื่นๆ และค่าใช้จ่ายที่พึงปวงด้วยแล้ว โดยถือราคาเหมารวมเป็นเกณฑ์และกำหนดการจ่ายเงินเมื่อผู้รับจ้างดำเนินงานแล้วเสร็จ

**๙. ข้อกำหนดอื่นๆ**

๙.๑ ผู้รับจ้างจะต้องทำการตรวจสอบสถานที่ปรับปรุงและรายละเอียดทั้งหมดโดยถี่ถ้วน เพื่อมิให้เกิดความผิดพลาดระหว่างการดำเนินงาน และผู้รับจ้างจะต้องส่งแบบ Shop Drawing เสนอผู้ว่าจ้างพิจารณาอนุมัติก่อนการปรับปรุง

๙.๒ การใช้น้ำประปาหรือการใช้ไฟฟ้า ผู้รับจ้างจะต้องขออนุญาตติดตั้งมิเตอร์ชั่วคราวจากสถาบันโรคทรวงอก

๙.๓ รายละเอียดต่างๆ สามารถเปลี่ยนแปลงได้ตามความเหมาะสมกับสภาพที่เป็นจริง ในการปรับปรุง ทั้งนี้ ผู้รับจ้างยินดีปฏิบัติตามคำแนะนำหรือรายละเอียดที่คณะกรรมการตรวจรับพัสดุให้ไว้

๔.๔ รายละเอียดบางรายการที่ไม่ได้แสดงหรือระบุไว้ แต่ในการปรับปรุงเป็นสิ่งจำเป็น ตามหลักวิชาช่างที่ดี เช่น การเทียบเหล็กเพื่อยึดผนัง การทำเสาเอ็นทับหลังรัดรอบหน้าต่าง ประตู การเจาะ โครงสร้างเพื่อเดินระบบท่อต่างๆ ฯลฯ เหล่านี้ เป็นหน้าที่โดยตรงและความรับผิดชอบของผู้รับจ้างที่จะต้อง วางแผนและดำเนินการให้ถูกต้องตามขั้นตอน และวิธีการ ผู้รับจ้างจะอ้างสาเหตุไม่ทราบไม่ได้ ในกรณีที่เกิด ความบกพร่องหรือผิดพลาดขึ้น ผู้รับจ้างจะต้องหยุดการดำเนินงานในส่วนนั้นรวมถึงงานที่เกี่ยวข้อง แล้วรีบ เสนอเรื่องให้คณะกรรมการตรวจรับพัสดุทราบเพื่อแก้ไขให้ถูกต้อง และให้ปฏิบัติตามมติของคณะกรรมการ ตรวจรับพัสดุอย่างเคร่งครัด ความเสียหายที่เกิดขึ้นนี้เป็นความรับผิดชอบของผู้รับจ้าง ซึ่งจะเอามาเป็นข้ออ้าง ในการเปลี่ยนแปลงรายการหรือขอขยายเวลาทำการตามสัญญาไม่ได้

๔.๕ วัสดุ - อุปกรณ์ ที่จะนำมาใช้กับโครงการนี้ ผู้รับจ้างจะต้องทำตามที่ระบุไว้ขอบเขตของงาน และสัญญา ถ้าผู้รับจ้างมีความประสงค์ที่จะขอใช้วัสดุ อุปกรณ์เทียบเท่า ผู้รับจ้างจะต้องเสนอให้คณะกรรมการ ตรวจรับพัสดุพิจารณาเห็นชอบเสียก่อน จึงจะนำไปใช้ได้ โดยผู้รับจ้างจะต้องเสนอตัวอย่างวัสดุ อุปกรณ์ และเอกสาร ประกอบต่างๆ ที่จำเป็นในการพิจารณา (ถ้ามี) ทั้งของวัสดุอุปกรณ์ที่ระบุไว้ในสัญญา และของวัสดุ อุปกรณ์ที่จะ ขอเทียบเท่า ผู้รับจ้างจะต้องเสนอก่อนล่วงหน้าก่อนใช้วัสดุนั้น เพื่อให้คณะกรรมการตรวจรับพัสดุมีเวลา พิจารณาตรวจสอบในกรณีที่คณะกรรมการตรวจรับพัสดุเห็นว่าวัสดุ อุปกรณ์นั้นๆ จำเป็นต้องมีการทดสอบ เพื่อเป็นข้อมูลเพิ่มเติมในการพิจารณา ผู้รับจ้างจะต้องดำเนินการตามที่คณะกรรมการตรวจรับพัสดุแจ้ง ให้ทราบ โดยผู้รับจ้างจะต้องเป็นผู้ออกค่าใช้จ่ายเองทั้งสิ้น และในกรณีที่เกิดความล่าช้าในการทดสอบ ผู้รับจ้าง จะเอามาอ้างเป็นสาเหตุในการขอขยายเวลาทำการตามสัญญาจ้างไม่ได้

๔.๖ ผู้รับจ้างจะต้องจัดเตรียมหนังสือรับรองคุณภาพหรือรับรองการติดตั้งวัสดุ อุปกรณ์ตามที่ ระบุไว้ เพื่อแสดงต่อคณะกรรมการตรวจรับพัสดุได้ทันทีที่ต้องการ ในงานที่มีการใช้หรือติดตั้งวัสดุอุปกรณ์นั้นๆ ในกรณีที่ผู้รับจ้างไม่สามารถแสดงหนังสือรับรองดังกล่าวได้ คณะกรรมการตรวจรับพัสดุลงบันทึกชื่อที่จะไม่รับ งานนั้น

๔.๗ ผู้รับจ้างจะต้องวางแผน และจัดทำแผนมาตรการความปลอดภัยการทำงาน แสดงรายละเอียดขั้นตอนวิธีการทำงาน โดยอนุญาตให้ผู้รับจ้างเข้าพื้นที่ปฏิบัติงานได้ตั้งแต่วันที่ ๗.๐๐ - ๑๗.๐๐ น. และเสนอแผนดังกล่าวให้คณะกรรมการตรวจรับพัสดุ พิจารณาให้ความเห็นชอบก่อนดำเนินงาน และต้องกันเขตพื้นที่ปรับปรุงและมีป้ายบอกให้ชัดเจน รักษาความสะอาด และมีอุปกรณ์ป้องกันฝุ่นละออง เสียงที่เกิดจากการปรับปรุงให้เรียบร้อย รวมทั้งป้องกันผลกระทบต่ออาคารข้างเคียงให้งานมีคุณภาพ ตามมาตรฐานและความปลอดภัย

๔.๘ สถาบันโรคทรวงอก ไม่อนุญาตให้ผู้รับจ้าง และคนงานพักอาศัยในบริเวณสถานที่ปรับปรุง ยกเว้นเฉพาะคนงานที่เฝ้าดูแลรักษาทรัพย์สินในบริเวณสถานที่ปรับปรุงเท่านั้น

๔.๙ ผู้รับจ้างจะต้องจัดหาบุคลากรประจำบริเวณงานปรับปรุงเพื่อทำหน้าที่รับผิดชอบ ควบคุมงานตามสัญญา

๔.๑๐ ค่าใช้จ่ายที่เกิดขึ้นในการทดสอบงานระบบทั้งหมดอยู่ในความรับผิดชอบของผู้รับจ้าง

๔.๑๑ ผู้รับจ้างต้องรักษาและทำความสะอาดพื้นที่บริเวณสถานที่ปรับปรุงพร้อมบริเวณ ที่เกี่ยวข้องกับการนี้ให้สะอาดเรียบร้อยก่อนส่งมอบงาน

## ๑๐. อัตราค่าปรับ

๑๐.๑ หากผู้รับจ้างไม่สามารถทำงานให้แล้วเสร็จตามเวลาที่กำหนดไว้ในสัญญา หรือ ปฏิบัติงานไม่ครบถ้วนตามข้อกำหนดของขอบเขตงานจ้าง หากขาดส่วนใดส่วนหนึ่งให้ถือว่างานนั้นไม่สำเร็จ ทั้งหมดพร้อมกันและผู้ว่าจ้างยังมีได้บอกเลิกสัญญา ผู้รับจ้างจะต้องชำระค่าปรับเป็นรายวันให้แก่ผู้ว่าจ้าง เป็นจำนวนเงินในอัตราร้อยละ ๐.๑๐ (ศูนย์จุดหนึ่งศูนย์) ของราคางานจ้างนั้น


๑๐.๒ การบอกเลิกสัญญา ในระหว่างที่ผู้ว่าจ้างยังมีได้บอกเลิกสัญญา หากผู้ว่าจ้างเห็นว่าผู้รับจ้างจะไม่สามารถปฏิบัติงานตามสัญญาต่อไปได้ ผู้ว่าจ้างจะใช้สิทธิบอกเลิกสัญญาก็ได้ และถ้าผู้ว่าจ้างได้แจ้งข้อเรียกร้องไปยังผู้รับจ้างเมื่อครบกำหนดเวลาแล้วเสร็จของงานขอให้ชำระค่าปรับแล้ว ผู้ว่าจ้างมีสิทธิที่จะปรับผู้รับจ้างจนถึงวันบอกเลิกสัญญาได้อีกด้วย

๑๐.๓ ในกรณีที่ผู้รับจ้างไม่สามารถปฏิบัติตามสัญญาหรือข้อตกลงข้อใดข้อหนึ่งด้วยเหตุใดๆ ก็ตามและจะต้องมีการปรับตามสัญญาหรือข้อตกลงนั้น หากจำนวนเงินค่าปรับจะเกินร้อยละสิบของวงเงินค่าพัสดุหรือค่าจ้างทั้งหมด ผู้ว่าจ้างจะพิจารณาดำเนินการบอกเลิกสัญญาหรือข้อตกลงก็ได้ เว้นแต่ผู้รับจ้างจะได้ยินยอมเสียค่าปรับให้แก่ผู้ว่าจ้างโดยไม่มีเงื่อนไขใด ๆ ทั้งสิ้น ให้หัวหน้าหน่วยงานของรัฐพิจารณาผ่อนปรนการบอกเลิกสัญญาได้เท่าที่จำเป็น

#### ๑๑. การกำหนดระยะเวลารับประกันความชำรุดบกพร่อง

ผู้รับจ้างต้องรับประกันการชำรุดบกพร่องและความเสียหายของงานจ้างตามที่ระบุไว้ในสัญญา หากมีเหตุชำรุดบกพร่องหรือเสียหายเกิดขึ้นจากการจ้างนี้ เป็นระยะเวลาไม่น้อยกว่า ๒ ปี นับถัดจากวันที่สถาบันโรคทรวงอกได้รับมอบงาน โดยต้องรีบจัดการซ่อมแซมแก้ไขให้ใช้การได้ติดตั้งเต็ม ภายใน ๗ วัน นับถัดจากวันที่ได้รับแจ้งความชำรุดบกพร่อง

#### คณะกรรมการจัดทำร่างขอบเขตของงาน

ลงชื่อ..........ประธานกรรมการ  
(นายเอกพงศ์ สุรินทร์รัฐ)  
นายแพทย์ชำนาญการ

ลงชื่อ..........กรรมการ  
(นางกัญญารัตน์ แก้วบ้าน)  
พยาบาลวิชาชีพชำนาญการ

ลงชื่อ..........กรรมการ  
(นายรุ่งโรจน์ เนียมจันทร์)  
นายช่างเทคนิคชำนาญงาน

รายการครุภัณฑ์  
โต๊ะทำงานขาไม้พร้อมลิ้นชัก รุ่นแอดทีฟ

**รายละเอียด**

รหัสสินค้า : ๑๑๐๐๕๐๕๔๙

แบรนด์ : INDEX FURNITURE

วัสดุการผลิต : ไม้พาร์ทิเคิลบอร์ดปิดผิวเมลามีน

ขนาดสินค้า ; ขนาด ๑๕๐ ซม. : ๑๕๐ x ๖๐ x ๗๕ ซม.

**คุณสมบัติ**

- ผลิตจากไม้พาร์ทิเคิลบอร์ดปิดผิวด้วยเมลามีนเรซินฟิล์ม สามารถทนความร้อน ความชื้น และรอยขีดข่วนได้เป็นอย่างดี
- ดีไซน์แบบขาไม้ แผ่นบังใบ
- ลิ้นชักวางลูกบิด มือจับอะลูมิเนียมและกุญแจแบบล็อกตลอด
- พร้อมรูร้อยสายไฟฝาครอบพลาสติกสีดำ
- ที่อปโต๊ะรับน้ำหนักได้สูงสุดไม่เกิน ๕๐ กก.
- ลิ้นชักรับน้ำหนักได้ไม่เกิน ๕ กก.
- ลิ้นชักไม่สามารถติดตั้งสลับฝั่งซ้าย-ขวาได้



รายการครุภัณฑ์  
เก้าอี้สำนักงาน รุ่นคิโน - สีดำ

**รายละเอียด**

รหัสสินค้า : ๑๑๐๐๔๖๐๘๘

แบรนด์ : INDEX FURNITURE

วัสดุการผลิต : พนักพิงและเบาะหุ้มหนังพียู/ซาโครม

ขนาดสินค้า : ๖๔ x ๖๓ x ๑๑๐-๑๒๐ ซม.

**คุณสมบัติ**

- พนักพิง โครงสร้างผลิตจากไม้ บุด้วยฟองน้ำอย่างดี หุ้มหนังพียู ให้สัมผัสนุ่มสบาย
- เบาะรองนั่ง บุด้วยฟองน้ำอย่างดีหนา ๑๐.๕ ซม. เพื่อความสบายขั้นสูงสุด หุ้มด้วยหนังพียู
- ที่เท้าแขนแบบฟลักซ์ ทำจากเหล็กชุบโครม แข็งแรง ทนทาน บุด้วยวัสดุพีพี เพื่อสัมผัสที่ดีในการทำงาน
- ระบบโยกเอน Tilt mechanism สามารถปรับเอนได้ ๑๒๐ องศา และสามารถล็อกได้ ๑ ตำแหน่ง
- ระยะในการปรับความสูงเก้าอี้ ๔๕-๕๕ เซนติเมตร ด้วยใช้ระบบแก๊สไฮดรอลิก (Class๓) สามารถปรับระดับขึ้น-ลงได้อย่างนิ่มนวล ไม่กระแทก
- ขาเก้าอี้เหล็กชุบโครม แข็งแรง ล้อผลิตจากพลาสติกไนลอนและพียู คุณภาพสูง
- รองรับน้ำหนักได้สูงสุด ๑๓๖ กก.



รายการครุภัณฑ์  
ตู้เหล็กบานเลื่อน รุ่นโซลิต สูง ๑๘๕ ซม.

**รายละเอียด**

รหัสสินค้า : ๓๗๐๐๐๐๗๐๓

แบรนด์ : Furinbox

วัสดุการผลิต : เหล็กแผ่นรีดเย็น ๐.๖ มม.

ขนาดสินค้า : ๙๐ X ๔๐ X ๑๘๕ ซม.

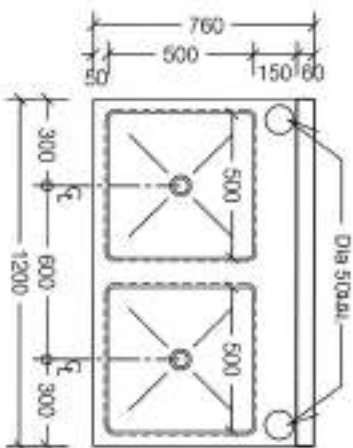
**คุณสมบัติ**

- ตู้เอกสารเหล็กสูง ๒ บานกระจกเลื่อนเปิด
- เหล็กแผ่นรีดเย็น หนา ๐.๖ มิลลิเมตร ก่อนพ่นสี
- เหมาะสำหรับใช้จัดระเบียบแฟ้ม เอกสารและสิ่งของต่าง ๆ
- มีความแข็งแรง ทนทาน ด้วยวัสดุเหล็กแผ่น พับขึ้นรูป
- หน้าบานกระจกนิรภัย ปลอดภัย ไม่เป็นอันตราย สามารถวางโชว์สิ่งของที่ต้องการได้ เพื่อถ่ายและสะดวกต่อการเก็บหรือหาสิ่งของภายในตู้
- กุญแจล็อก เพื่อปกป้องสิ่งของมีค่าภายในตู้
- กระจกนิรภัย หนา ๓.๕ มิลลิเมตร
- ๑ กุญแจล็อก (พร้อมกุญแจสำรอง ๒ ดอก)
- ๔ ชั้นวางของภายในตู้ สามารถปรับระดับความสูงของชั้นได้ รองรับน้ำหนักสูงสุดต่อชั้น ๖๐ กิโลกรัม
- ชั้นปรับภายในตู้ สามารถปรับระยะชั้นต่ำได้ครั้งละ ๒ เซนติเมตร
- แผ่นชั้นเหล็ก ๔ ชั้น มาพร้อมในชุด
- ตัวปรับระดับ และกุญแจสำรอง เป็นพาร์ตอะไหล่มีในชุด

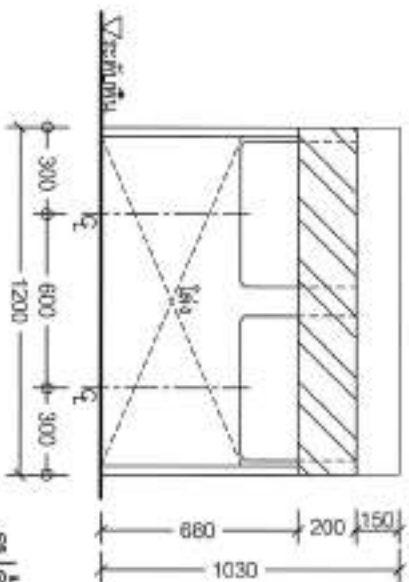








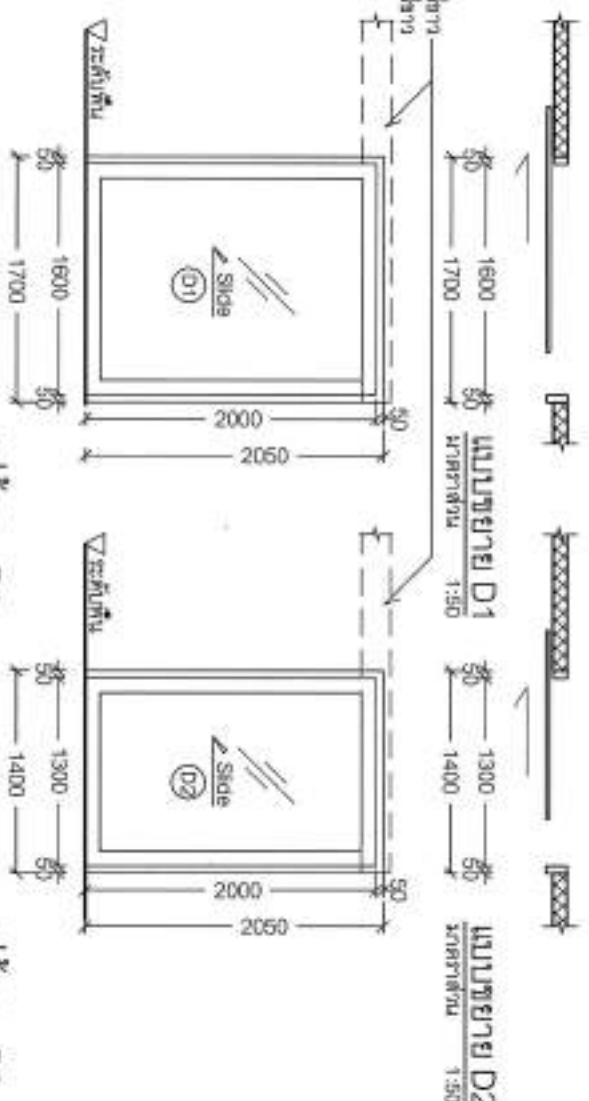
**ຖານສ່ວນຕັ້ງກອນ**  
 ກຳນົດຮູບ 1:25



**ຖານສ່ວນ**  
 ກຳນົດຮູບ 1:25

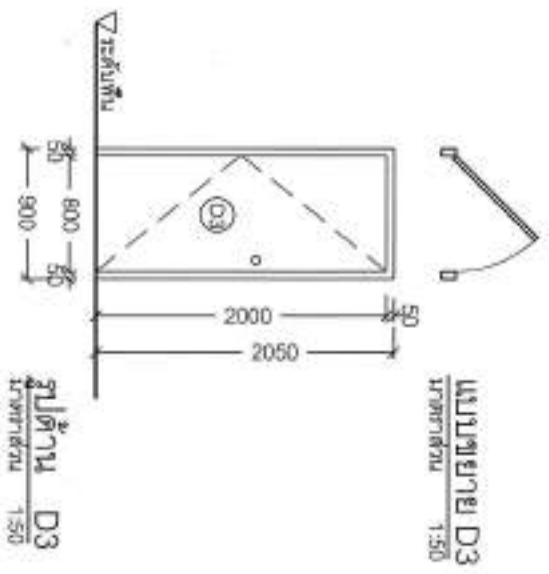
ນາມສາກ ຫໍ່ມາດຕະ ສາກົນສາຍພຽງ	
ກຳນົດຮູບ	
ກຳນົດຮູບ 1:25	
ກຳນົດຮູບ 1:25	ນາມສາກ ຫໍ່ມາດຕະ ສາກົນສາຍພຽງ
ກຳນົດຮູບ 1:25	ນາມສາກ ຫໍ່ມາດຕະ ສາກົນສາຍພຽງ

หมายเลข	D1, D2
ชนิดงาน	ไม้ระแนงงานติดตั้ง
ค่าแรง	ใช้พลาซิก และใช้ RO
งาน	งานระแนง
ประเภทงาน	ติดตั้งระแนงไม้ 6 มม.
อุปกรณ์ประกอบ	ไม้ระแนงยูนิคัม
	ชุดอุปกรณ์ยึด, ราง
	สกรู



ประเภท	ไม้ระแนง
ชื่อสินค้า	ไม้ระแนงยูนิคัม
รหัสสินค้า	
ราคาต่อหน่วย	
รวม	

หมายเลข	D3
ชนิดงาน	ไม้ระแนงแบบติด
ค่าแรง	-
งาน	งานติดตั้ง PVC
ประเภทงาน	ไม้ระแนงแบบ PVC
อุปกรณ์ประกอบ	ชุดอุปกรณ์ยึด, ราง 3 ชุด
	สกรู



ประเภท	ไม้ระแนง
ชื่อสินค้า	ไม้ระแนงยูนิคัม D1, D2, D3
รหัสสินค้า	ID-301
รวม	รวม